

2017
KATALOG
KLIMATYZATORY LG
ROZWIĄZANIA HVAC



INFRASTRUKTURA SPRZEDAŻY W EUROPIE

-  Regionalne główne biuro sprzedaży B2B w Europie
-  Krajowe biuro sprzedaży
-  Akademia klimatyzacji LG
-  Europejskie centrum dystrybucji
-  Europejskie laboratorium badawcze
-  Zakłady produkcyjne



Europejskie laboratorium badawcze LG



Podejmując zobowiązanie spełnienia wszystkich wymagań dotyczących efektywności energetycznej i ochrony środowiska, firma LG prowadzi własne laboratoria badawczo-rozwojowe. LG Energy Lab jest innowacyjnym zakładem, który pracuje nad najnowszymi rozwiązaniami w zakresie efektywności energetycznej klimatyzacji oraz nad produktami grzewczymi i wentylacyjnymi przeznaczonymi do obiektów komercyjnych i mieszkalnych. Będąc wizytówką firmy, LG Energy Lab jest wyposażone w kompletny system monitorowania i kontroli. Wydajność wszystkich produktów jest monitorowana i analizowana przez zespół inżynierów, specjalistów z zakresu R&D (badania i rozwój), pracujących we w Francji, Finlandii i Korei, gwarantując w ten sposób utrzymanie parametrów wydajności i niezawodności podczas całego cyklu życia produktu.



Europejskie centrum dystrybucji klimatyzacji



Europejskie Centrum Dystrybucji urządzeń klimatyzacyjnych LG znajduje się w Oosterhout w Holandii. Dostarczając produkty LG do 15 krajów w Europie, centrum realizuje sprawne, szybkie, szyte na miarę dostawy dla rynku systemów klimatyzacyjnych, a także bezpośrednie wysyłki dla mniejszych zamówień. Centrum stara się sprawnie zarządzać wydajnością obrotu towarowego poprzez wykorzystanie europejskiego centrum zasobów LG.

MIEJSCA PRODUKCJI NA ŚWIECIE



DOSTAWCA KOMPLEKSOWYCH ROZWIĄZAŃ HVAC (OGRZEWANIE, WENTYLACJA, KLIMATYZACJA)

Odkąd w 1968 roku powstał pierwszy, wytworzony domowym sposobem klimatyzator LG, firma pozostaje w czołówce producentów innowacyjnych rozwiązań. LG jest producentem najlepiej sprzedających się na świecie urządzeń klimatyzacyjnych przeznaczonych do budynków mieszkalnych. W 2008 roku firma LG przekroczyła poziom 100 milionów klimatyzatorów sprzedanych od początku swego istnienia. Bazując na pozycji lidera w rozwoju technologii oraz sukcesie osiągniętym w obszarze rozwiązań klimatyzacyjnych dla budynków mieszkalnych, LG rozwinęła również obszar przemysłowych systemów klimatyzacyjnych.

Zakres produktów oferowanych przez firmę w sektorze systemów klimatyzacyjnych wysokiej wydajności gwarantuje skuteczną kontrolę temperatury w dużych obiektach przemysłowych oraz budynkach użyteczności publicznej. Na przestrzeni czasu LG ewoluowała, stając się dostawcą kompleksowych rozwiązań energetycznych oraz produktów HVAC (ogrzewanie, wentylacja, klimatyzacja), inwestując w nowe technologie oraz dodając do portfolio produktów agregaty chłodnicze, systemy VRF oraz systemy zarządzania budynkami (BMS). Wraz z paletą własnych, nowatorskich rozwiązań, LG zapewnia obsługę klienta na bezkonkurencyjnym poziomie.

Blisko 80 Akademii LG na całym świecie szkoli najwyższej klasy specjalistów z zakresu rozwiązań klimatyzacyjnych firmy. W tych centrach doskonalenia uczestnicy profesjonalnych szkoleń i warsztatów zdobywają bezcenne doświadczenie praktyczne. LG opracowało również przydatne narzędzia dla inżynierów i instalatorów systemów HVAC, w tym programy doborowe LATS (LG Air Conditioner Technical Solution), znacznie oszczędzające czas potrzebny na dobór odpowiednich systemów. Dodatkowo, produkty LG są opracowywane w wielu własnych, ultra-nowoczesnych ośrodkach badawczo-rozwojowych na całym świecie.

Jednym z takich miejsc jest usytuowane w północnej Francji laboratorium Energy Lab - specjalnie stworzone centrum testowe oraz ośrodek badań i rozwoju. Pomagając firmie zachować jej przewagę nad konkurencją, sztab naukowców i inżynierów pracujących w laboratorium prowadzi badania nad wpływem różnych czynników atmosferycznych na działanie urządzeń LG. Wnikliwe badania oraz dogłębna analiza zagadnień pozwala LG dostosować swoje rozwiązania technologiczne do specyficznych wymogów środowiskowych poszczególnych rynków. Łącząc najnowocześniejszą technologię z najlepszymi rozwiązaniami, wysoce zaawansowane produkty firmy LG służą klientom w ponad 100 krajach na całym świecie.

SPIS TREŚCI

POKOJOWE

- 010 ŚCIENNE
- 042 DANE TECHNICZNE
- 064 AKCESORIA

MULTI SPLIT

- 066 MULTI SPLIT
- 084 JEDNOSTKI ZEWNĘTRZNE
- 090 JEDNOSTKI WEWNĘTRZNE
- 100 AKCESORIA
- 104 TABELE KOMBINACJI



KOMERCYJNE

- 132 KOMERCYJNE SPLIT
- 148 KASETONOWE
- 155 KANAŁOWE
- 165 PRZYPODŁOGOWO-SUFITOWE,
PODSTROPOWE
- 171 KONSOLE

- 175 ŚCIENNE
- 179 SYNCHRO
- 183 ZESTAWY DO CENTRAL
WENTYLACYJNYCH
- 186 AKCESORIA
- 188 RYSUNKI WYMIAROWE



POKOJOWE

Ścienne
Akcesoria

Multi split
Kombinacje



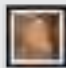

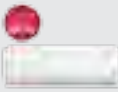














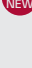





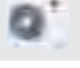

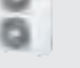
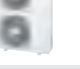

TYPOSZEREŃ

○ tylko Single ○● kompatybilne Single/Multi ● tylko Multi

JEDNOSTKI WEWNĘTRZNE

Typ	kBtu	5	7	9	12	15	18	24	
	kW	1,5	2,1	2,6	3,5	4,2	5,3	7,0	
Prestige				○ H09AL	○ H12AL				
ARTCOOL Stylist				○ G09WL	○ G12WL				
ARTCOOL Gallery				● MA09AH1	● MA12AH1				
Ścienne	ARTCOOL			● AM07BP	○● AM09BP	○● AM12BP	○● AM18BP	● AM24BP	
	Deluxe			● DM07RP	○● DM09RP	○● DM12RP	○● DM18RP	○● DM24RP	
	Standard Plus		● PM05SP	● PM07SP	○● PM09SP	○● PM12SP	● PM15SP	○● PM18SP	○● PM24SP
	Standard				○ P09EN	○ P12EN		○ P18EN	○ P24EN
Kasetonowe	Kasetonowe 1-stronne				● MT09AH	● MT11AH			
	Kasetonowe 4-stronne		● MT06AH	● MT08AH	● CT09	● CT12	● CT18	● CT24	
Kanałowe	Średni / wysoki spręż						● CM18	● CM24	
	Niski spręż				● CB09L	● CB12L	● CB18L	● CB24L	
Przypodłogowo-sufitowe / Podstropowe				● CV09	● CV12	● CV18	● CV24		
Konsole				● CQ09	● CQ12		● CQ18		

JEDNOSTKI ZEWNĘTRZNE

Typ	kBtu	9	12	14	16	18	21	24	27	30	40	46	48	57
	kW	2,5	3,5	4,1	4,7	5,3	6,2	7,0	7,9	8,8	11,7	13,5	14,1	16,7
Single	Prestige		○ H09AL	○ H09AL										
	ARTCOOL Stylist		○ G09WL	○ G12WL										
	ARTCOOL	 2017 NEW	○ AM09BP	○ AM12BP			○ AM18BP							
	Deluxe	 2017 NEW	○ DM09RP	○ DM12RP			○ DM18RP		○ DM24RP					
	Standard Plus	 2017 NEW	○ PM09SP	○ PM12SP			○ PM18SP		○ PM24SP					
	Standard		○ P09EN	○ P12EN			○ P18EN		○ P24EN					
Multi	max. 2 J.W. (1Ø)	 2017 NEW			● MU2M15	● MU2M17								
	max. 3 J.W. (1Ø)	 2017 NEW					● MU3M19	● MU3M21						
	max. 4 J.W. (1Ø)	 2017 NEW							● MU4M25	● MU4M27				
	max. 5 J.W. (1Ø)	 2017 NEW									● MU5M30	● MU5M40		
	max. 7 J.W. (3Ø)												● FM41AH	
	max. 8 J.W. (3Ø)													● FM49AH
	max. 9 J.W. (3Ø)													

ŚCIENNE

Prestige
Stylist
Artcool

Deluxe
Standard Plus
Standard





POKOJOWE

PRESTIGE

Smart Inverter



Klimatyzatory Prestige oferują wysoką funkcjonalność, cichą pracę i najwyższą efektywność energetyczną.

POKOJOWE

ARTCOOL Stylist

Smart Inverter

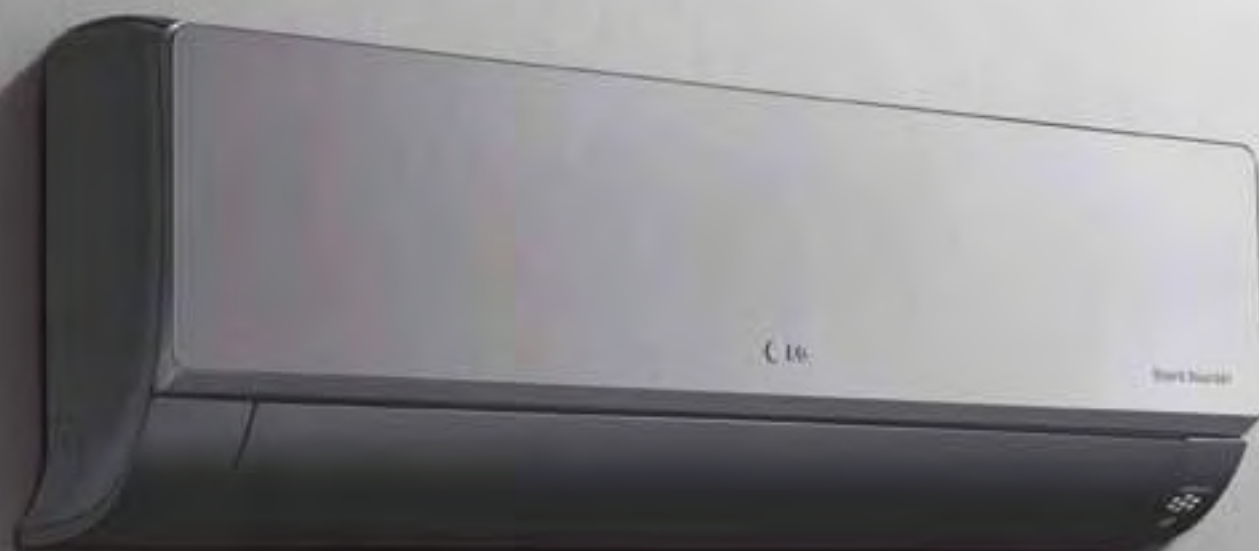


Klimatyzator o wyjątkowym i niespotykanym wyglądzie,
który idealnie komponuje się z wystrojem wnętrza.

POKOJOWE

ARTCOOL

Smart Inverter



Klimatyzator ARTCOOL Slim, poza nowoczesnymi liniami i klasycznym stylem, oferuje najbardziej kompletny zestaw rozwiązań technologicznych.

POKOJOWE

DELUXE

Smart Inverter



Zaawansowana technologia LG gwarantuje największą funkcjonalność i rozbudowane możliwości sterowania.

POKOJOWE

STANDARD PLUS

Smart Inverter



Nowy klimatyzator o kompaktowych wymiarach i wysokiej wydajności.
Duża funkcjonalność pozwala na proste i wygodne sterowanie.

POKOJOWE

STANDARD

Smart Inverter










Najnowsze rozwiązania klimatyzacyjne opierające się na
zaawansowanej technologii LG.

PRZEGLĄD FUNKCJI










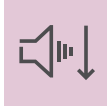


Smart Inverter

		Wydajność energetyczna			INTELIGENCJA		WYDAJNOŚĆ ENERGETYCZNA		TRWAŁOŚĆ
		■ Chłodzenie ■ Ogrzewanie			Wbudowane Wi-Fi	Inteligentna diagnostyka	Aktywna kontrola zużycia energii	Wyświetlacz zużycia energii	Gold Fin™
Prestige 	Tylko Single	9k	12K		● ³ Opcja		●		●
		■ A+++ ■ A+++	■ A+++ ■ A+++						
ARTCOOL Stylist 	Tylko Single	9k	12K		● ³ Opcja				●
		■ A+ ■ A	■ A+ ■ A						
ARTCOOL Gallery 	Tylko Multi	9k	12K						●
		■ A++ ² ■ A+ ²	■ A++ ² ■ A+ ²						
ARTCOOL 	Kompatybilne Single / Multi	9k	12K	18k	●	●	●	●	●
		■ A++ ■ A+							
	Tylko Multi	7k	24k		●				●
		■ A++ ² ■ A+ ²							
Deluxe 	Kompatybilne Single / Multi	9k	12K	18k	24k	●	●	●	●
		■ A++ ■ A+	■ A++ ■ A+						
	Tylko Multi	7k			●				●
		■ A++ ² ■ A+ ²							
Standard Plus 	Kompatybilne Single / Multi	9k	12K	18k	24k	●	●	●	●
		■ A++ ■ A+	■ A++ ■ A						
	Tylko Multi	5k	7k	15k		●			●
		■ A++ ² ■ A+ ²							
Standard 	Tylko Single	9k	12K	18k	24k	● ³ Opcja	●	●	●
			■ A++ ■ A+	■ A++ ■ A					

1. Przy podłączeniu do jednostki zewnętrznej Multi, tryb cichej pracy nocnej 3dB włącza się poprzez ustawienie przełącznika na płycie PCB tej jednostki.

2. W kombinacjach z 40kBTu: chłodzenie A+, ogrzewanie A

3. Wi-Fi Opcja: można połączyć się z Wi-Fi przy zastosowaniu sterownika Wi-Fi (LG-IR-WF-1)

ZDROWE POWIETRZE			SZYBKE CHŁODZENIE I OGRZEWANIE			KOMFORT			
									
Jonizator Plasmaster Plus	Filtr podwójna ochrona	Automatyczne oczyszczanie	Mocne chłodzenie	Kierunki sterowania wypływem powietrza	Skuteczne ogrzewanie	Komfortowy nawiew	Niski poziom hałasu 19dB	Cicha praca nocna agregatu	Łatwa i szybka instalacja
●	●	●	●	●	●		● 17dB	●	●
	●	●	●	● 3-stronne	●		●	●	●
	●	●	●	● 3-stronne	●		●	●	●
●	●	●	●	●	●	●	● tylko 9,12k	●	●
●	●	●	●	●	●	●	● tylko 7k	●	●
●	●	●	●	●	●	●	● tylko 9,12k	●	●
●	●	●	●	●	●	●	●	●	●
	●	●	●	●	●	●	● tylko 9,12k	●	●
	●	●	●	●	●	●	●	●	●
	●	●	●	● 2-stronne	●	●	● tylko 9,12k	●	●

INTELIGENCJA



Wbudowane Wi-Fi

Klimatyzator można sterować z dowolnego miejsca na świecie za pomocą smartphona lub tabletu wyposażonego w system Android lub iOS poprzez darmową aplikację w języku polskim. Oprócz komfortu i wygody sterowania aplikacja zwiększa funkcjonalność klimatyzatora m.i. o programator tygodniowy czy monitoring zużycia energii.

• LG ThinQ



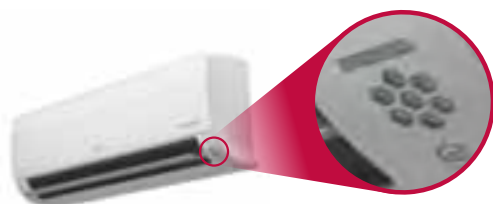
Aplikację "LG Smart ThinQ" należy wyszukać w sklepie Google lub Appstore, a następnie ją pobrać.  

LG Smart ThinQ

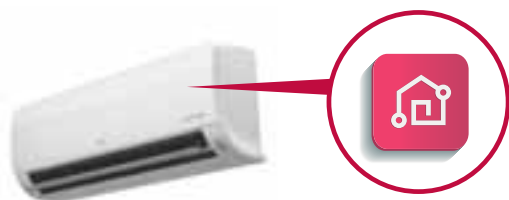
• Jak to działa

Wbudowane Wi-Fi

Należy wybrać "LG Smart ThinQ" na klimatyzatorze.



Wbudowany moduł Wi-Fi pozwala na zaawansowane sterowanie i monitorowanie klimatyzatorów.



Łatwa rejestracja i logowanie

Wystarczy wykonać proste kroki, które aktywują intuicyjną aplikację ThinQ.



Łączność przez Wi-Fi

Pozwala każdemu członkowi rodziny wybrać własne ustawienia temperatury i prędkości wentylatorów, a następnie zapisać je w swojej aplikacji, aby je później uruchomić. Takie ustawienia można zapisać dla każdego klimatyzatora.

Wielu użytkowników



Sterowanie wieloma urządzeniami



* Może być sterowane przez wielu użytkowników, ale nie jednocześnie

• Korzyści

Prosta obsługa różnych funkcji

Włącz / Wyłącz bieżąca temperatura



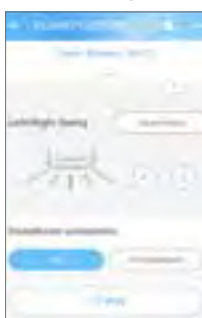
Ustawienie trybu pracy, temperatury



Ustawienia nawiewu



Proste zarządzanie



Programowanie



Monitorowanie zużycia energii



Inteligentna diagnostyka



Zarządzanie filtrami



Zintegrowane sterowanie urządzeniami domowymi

Możliwość sterowania / monitorowania z jednego miejsca wszystkich urządzeń LG.



Dostęp do klimatyzatora w dowolnym momencie z dowolnego miejsca

Dla urządzeń wyposażonych w Wi-Fi korzystając z aplikacji LG Smart ThinQ.



INTELIGENCJA



Smart Diagnosis

Inteligentna diagnostyka pozwala na wygodne sprawdzenie za pomocą smartfona ustawień, instalacji, występujących problemów oraz innych informacji.

* Specyfikacje mogą się różnić w zależności od modelu.

* Po podłączeniu do jednostki zewnętrznej Multi, funkcja inteligentnej diagnostyki może nie być obsługiwana.

• Co to jest inteligentna diagnostyka?

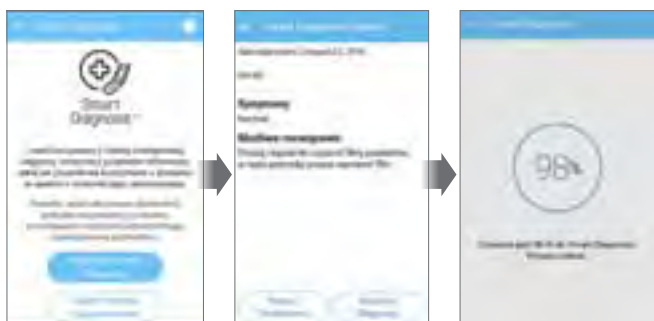
Inteligentna diagnostyka pozwala użytkownikowi na wygodne sprawdzenie za pomocą smartfona ustawień, instalacji, występujących problemów oraz innych informacji.

* Technologia ta wykorzystuje powszechnie używane smartfony i stanowi wyraźny wyróżnik na rynku.

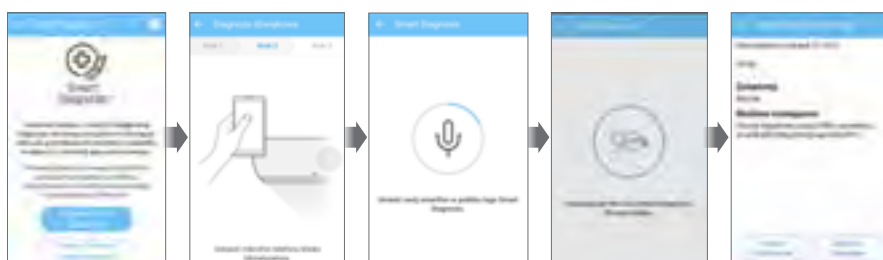
* Idealne rozwiązanie dla klientów, którzy nie są w stanie wyświetlić informacji o klimatyzatorze na wyświetlaczu lub za pomocą zdalnego sterownika.

• Jak to działa

Po kliknięciu na "Start Smart Diagnosis" w aplikacji "LG Smart ThinQ" można łatwo monitorować i sprawdzać wyniki diagnostyki za pośrednictwem Wi-Fi.



* Gdy model nie posiada wbudowanego Wi-Fi, diagnostykę można przeprowadzić przy wykorzystaniu dźwięku brzęczyka i tej samej aplikacji oraz pilota zdalnego sterowania.



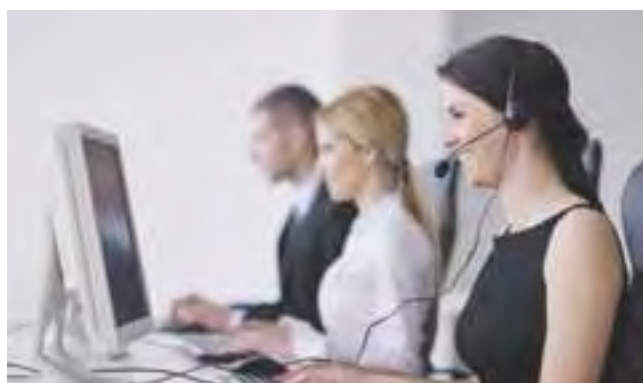
• Korzyści

Łatwe do rozumienia komunikaty dotyczące błędów sprawiają, że rozwiązanie problemu i kontakt z centrum serwisowym jest proste i wygodne.

Dla klienta



Dla instalatora i serwisu



- Łatwość sprawdzenia stanu pracy urządzenia.
- Oszczędność energii dzięki możliwości monitorowania kluczowych informacji dotyczących stanu pracy i zużycia energii.
- Korzystanie z instrukcji konserwacji przyczynia się do poprawy wydajności urządzenia i wydłużenia czasu jego użytkowania.

- Lepsze zrozumienie produktu dzięki możliwości łatwego sprawdzania stanu pracy i innych informacji.
- Diagnozowanie problemów poprzez porównanie bieżących i poprzednich parametrów pracy urządzenia.
- Zachowanie parametrów instalacji i zmniejszenie błędów instalacji dzięki szybkiemu sprawdzeniu stanu pracy urządzenia

INTELIGENCJA



Moduł serwisowy Wi-Fi SIMs

Dzięki podłączeniu układu SIMs można sprawdzić stan klimatyzatora oraz zdiagnozować ewentualne problemy.

* Specyfikacje mogą się różnić w zależności od modelu.

* Po podłączeniu do jednostki zewnętrznej Multi, funkcja SIMs może nie być obsługiwana.

• Co to jest LG SIMs?



Po podłączeniu klimatyzatora do smartfona poprzez układ SIMs możliwe jest monitorowanie stanu klimatyzatora i diagnozowanie problemów.

* SIMs: Smart Inverter Management System (Inteligentny system zarządzania klimatyzatorami inwerterowymi)

• Jak to działa



Aplikacja SIMs

1. Korzystając z modułu SIMs połączyć klimatyzator ze smartfonem.
2. Za pomocą aplikacji SIMs możliwe jest monitorowanie i diagnozowanie problemów w czasie rzeczywistym.

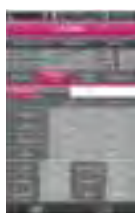
• Korzyści

Łatwe monitorowanie

Korzystając z modułu SIMs problem można zdiagnozować w każdym momencie z dowolnego miejsca.

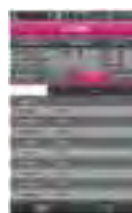
Prosta diagnostyka i szybka odpowiedź

Monitorowanie jednostek wewnętrznych i zewnętrznych oraz diagnozowanie problemów jest bardzo proste. Dane diagnostyczne można zapisać i przeglądać.



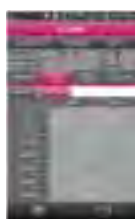
Ekran główny

Bieżąca temperatura zewnętrzna
Temperatura wewnętrzna
Częstotliwość sprężarki inwerterowej
Parametry robocze
Kod błędu / Ograniczenia częstotliwości jedn. wewn.
Prędkość wentylatora jedn. zewn.



Jednostka wewnętrzna

Wydajność jednostki wewnętrznej / tryb pracy
Tryb THM / tryb REM
Parametry pracy wentylatora / otwarcie EEV
Temperatura pomieszczenia / temperatura rury na wejściu
Temperatura rury pośredniej
Temperatura rury na wyjściu



Jednostka zewnętrzna

Częstotliwość / prędkość wentylatora
Napięcie DC Link / Prąd wejściowy
Napięcie wejściowe
Tryby pracy zaworu EEV
Zegar uruchomienia
Tryb pracy sprężarki / otwarcie EEV



Wykresy

Temperatura pomieszczenia
Temperatura wymiennika ciepła
Temperatura na wyjściu sprężarki
Częstotliwość / Temperatura zewnętrzna
Temperatura na wejściu sprężarki
Prąd / napięcie elektryczne

Certyfikaty

FC Normy łączności radiowej USA

IC Kanadyjskie normy łączności radiowej

C Australijskie normy łączności radiowej

CE Europejskie normy łączności radiowej

* Wymagania dla smartfonów (iOS: 6.1 lub nowszy, Android: 2.3 lub nowszy)



Wykrywanie niedoboru czynnika chłodniczego

Wczesne powiadomienie o niskim poziomie czynnika chłodniczego chroni klimatyzator przed ryzykiem uszkodzenia.

* Specyfikacje mogą się różnić w zależności od modelu.

* W zależności od warunków testu.

* Po podłączeniu do jednostki zewnętrznej Multi, funkcja wykrywania niedoboru czynnika chłodniczego może nie być obsługiwana.

• Jak to działa

Wczesne wykrywanie niskiego poziomu czynnika chłodniczego

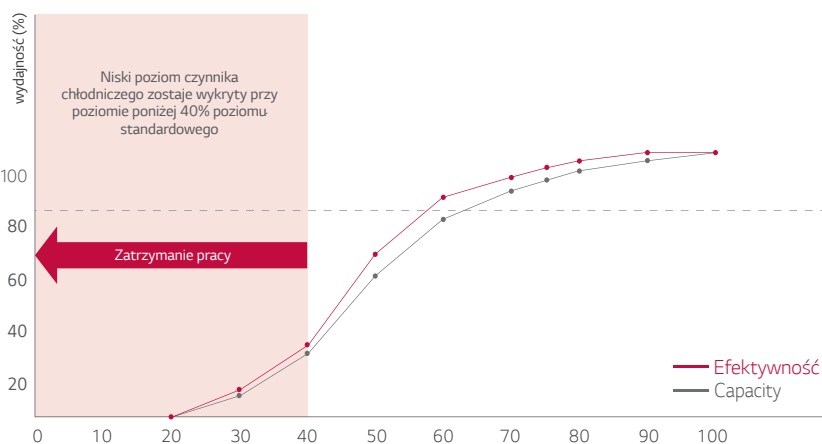
Po wykryciu niskiego poziomu czynnika chłodniczego klimatyzator jest automatycznie wyłączany.

3 pozycje kontroli prawidłowości poziomu czynnika chłodniczego

- 1) Temperatura wymiennika ciepła jest wystarczająco niska.
- 2) Jednostka zewnętrzna działa prawidłowo
- 3) Zużycie energii jest poniżej normy

Jeśli którykolwiek z powyższych warunków nie jest spełniony powyżej czterech razy w ciągu 15 minut pracy klimatyzatora, wykrywany jest niski poziom czynnika chłodniczego i klimatyzator jest wyłączany.

Spadek wydajności w zależności od ilości czynnika chłodniczego



* Ta funkcja działa tylko w następujących warunkach:

- Temperatura jednostki wewnętrznej / zewnętrznej wynosi do 20°C.
- Tryb chłodzenia i osuszenia

Ilość czynnika chłodniczego (%)

• Korzyści

Dłuższa żywotność klimatyzatora



Stopnie się izolacji wewnętrznej



Zapłon oleju



Spalanie wirnika



* Dla niektórych modeli informacja o niedoborze czynnika wyświetlana jest w postaci błęd CH38.

Powiadomienie o niskim poziomie czynnika chłodniczego

Gdy wykryty zostaje niski poziom czynnika chłodniczego, na wyświetlaczu ukazuje się naprzemiennie CH i 36.

WYDAJNOŚĆ ENERGETYCZNA



Najwyższa wydajność energetyczna

Rewolucyjna technologia inwerterowa LG zapewnia najwyższą wydajność, cichą pracę oraz redukcję zużycia energii elektrycznej. Dzięki wysokiej efektywności energetycznej, użytkownik uzyskuje komfortowe otoczenie przy jednoczesnych oszczędnościach energii.

* Na podstawie modelu H09AL

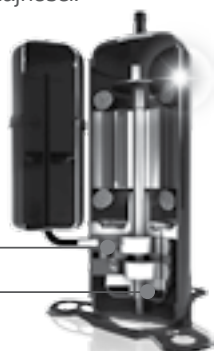
* Specyfikacje mogą się różnić w zależności od modelu.

• Wysokowydajna sprężarka i zawór zwrotny

Sprężarka rotacyjna i wysokowydajny silnik

Liczba króćców ssących została zredukowana z 2 do 1 w celu podniesienia efektywności sprężania czynnika chłodniczego podczas pracy na niskich obrotach. Silniki prądu stałego w klimatyzatorach LG charakteryzują się największym na świecie poziomem wydajności.

Sprężarka rotacyjna
z 1 króćcem ssącym
Wydajny silnik



Bistabilny zawór zwrotny

Zastosowanie bistabilnego zaworu zwrotnego zredukowało pobór mocy zaworu 4-drogowego do 0W.

Stal nierdzewna

Bistabilny zawór
zwrotny



• Zwiększona wydajność napędu inwerterowego

Zoptymalizowano czas przepływu prądu poprzez kontrolę liczby przetworników prądu w zależności od chwilowego zapotrzebowania energetycznego. Ponadto zastosowanie komponentów wykonanych z karborundu (SiC - węgiel krzemu) przyczyniło się do ograniczenia strat mocy, przez co uzyskano wyższą wydajność i zwiększoną efektywność energetyczną w porównaniu z konwencjonalnymi rozwiązaniami inwerterowymi.

Technologia SiC (karborundowe komponenty elektroniki)





Aktywna kontrola zużycia energii

Aktywna Kontrola Zużycia Energii LG dostosowuje poziom zużycia energii i wydajność chłodzenia sterując maksymalną częstotliwością silnika sprężarki.

* Specyfikacje mogą się różnić w zależności od modelu.

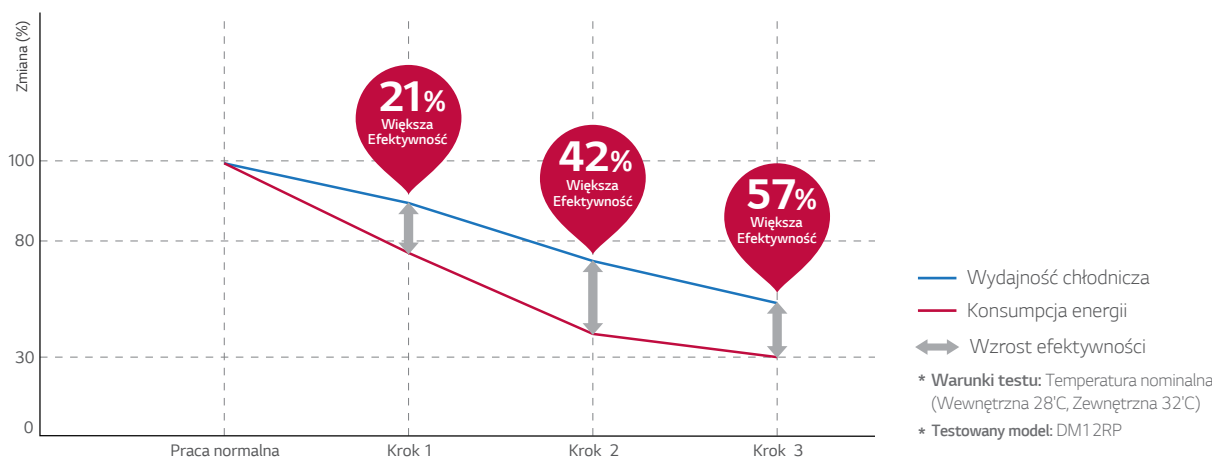
* W zależności od warunków testu.

* Po podłączeniu do jednostki zewnętrznej Multi, funkcja aktywnej kontroli zużycia energii może nie być dostępna.

• Idea i korzyści

Chłodzenie domu może stanowić wysoki koszt, szczególnie podczas gorących miesięcy letnich.

Wykorzystując 4-stopniowy System Kontroli Energii LG można uniknąć tych kosztów i oszczędzać energię.

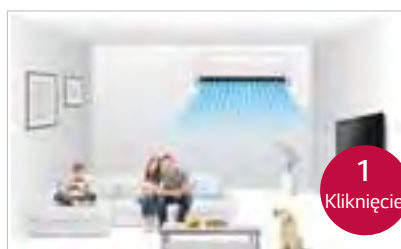
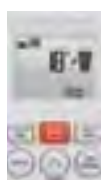


• Jak to działa



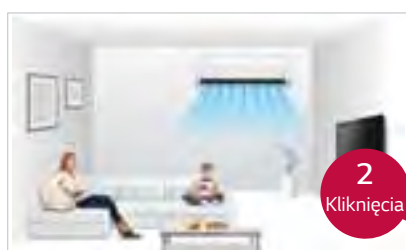
Tryb normalny.
100% zużycia energii

Dużo osób
o wysokim stopniu
aktywności.



Poziom 1.
80% zużycia energii

Dużo osób
o średnim stopniu
aktywności.



Poziom 2.
60% zużycia energii

Kilka osób
o średnim stopniu
aktywności.



Poziom 3.
40% zużycia energii

Kilka osób bez
żadnej aktywności.



WYDAJNOŚĆ ENERGETYCZNA



Wyświetlacz zużycia energii

Wyświetlacz zużycia energii opracowany przez LG monitoruje poziom pobieranej energii elektrycznej. Korzystając z klimatyzatora możemy kontrolować poziom zużycia energii elektrycznej.

* Specyfikacje mogą się różnić w zależności od modelu.

* Po podłączeniu do jednostki zewnętrznej Multi, funkcja wyświetlacza zużycia energii może nie być obsługiwana.

• Jak to działa

Magiczny wyświetlacz i zdalny sterownik

Po naciśnięciu przycisku na pilocie zdalnego sterowania, na wyświetlaczu LCD jednostki wewnętrznej pokazuje się aktualne i całkowite zużycie energii, pozwalając użytkownikowi na monitoring zużycia energii.



• Korzyści

Tryb normalny

Aktualne ustawienie temperatury



Energia elektryczna

Wyświetla bieżące zużycie energii



• Dodatkowe korzyści

Prędkość wentylatora

Wyświetlacz	Prędkość
F5	Wysoka
F4	Średnio-wysoka
F3	Średnia
F2	Średnio-niska
F1	Niska

Tryb snu



Przykład: ustawienie 1 godz.

NAJWAŻNIEJSZE FUNKCJE: KLIMATYZATORY ŚCIENNE

ZDROWE POWIETRZE



Plasmaster™ Ionizer^{PLUS}

Ponad 3 miliony jonów chroni nas przed zapachami i szkodliwymi substancjami sterylizując nie tylko powietrze przepływające przez klimatyzator, ale również jego bezpośrednie otoczenie, czyniąc środowisko, w którym przebywamy, czystym i bezpiecznym.

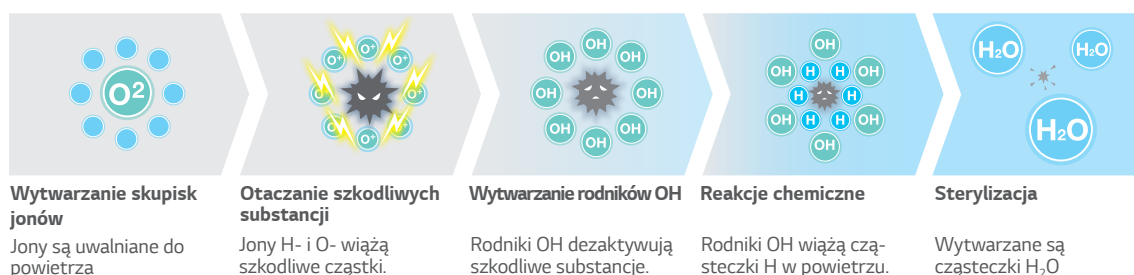
* Specyfikacje mogą się różnić w zależności od modelu.

* W zależności od warunków testu.

• Jak to działa

Sterylizacja i dezodoryzacja (z wykorzystaniem ponad 3 mln jonów)

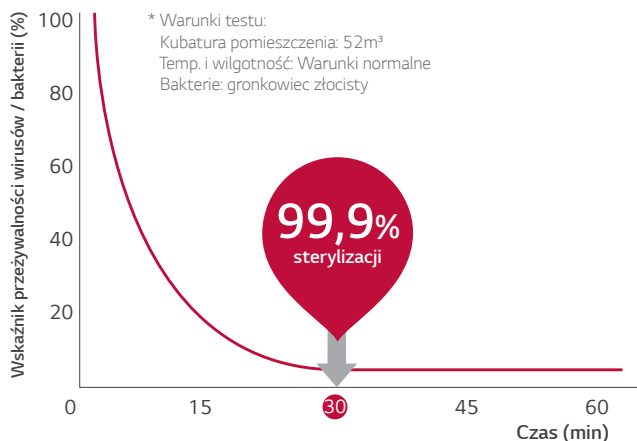
Jonizator Plasmaster Ionizer + zmniejsza liczbę szkodliwych cząstek mikroskopowych dzięki wprowadzeniu w przepływające przez klimatyzator powietrze ponad 3 milionów jonów.



• Wynik testu

Ocena skuteczności sterylizacji powietrza

Usunięcie ponad 99,9% bakterii (pateczki okrężnicy) w 30 min.



2.1 Zmniejszenie intensywności nieprzyjemnych zapachów w ciągu 60 minut

Zapach o intensywności 2 lub poniżej pozostaje niewyczuwalny dla człowieka, nie wywołując dyskomfortu.



Redukcja intensywności nieprzyjemnych zapachów 3,6 → 1,5 / Zapachy unoszące się w pomieszczeniu oraz znajdujące się w zasłonach i na ubraniach.

ZDROWE POWIETRZE



Filtr podwójna ochrona

Podwójny filtr ochronny przyciąga i zbiera drobiny kurzu.

* Specyfikacje mogą się różnić w zależności od modelu.

* W zależności od warunków testu.

• Co to jest podwójny filtr ochronny?

Podwójny filtr ochronny, przeznaczony do przechwytywania cząstek kurzu o wielkości powyżej 10µm, stanowi pierwszą linię obrony przed drobniejszymi cząstkami.



Kurz powyżej 10µm

• Dodatkowe korzyści

Łatwość otwierania

Prosta, jednoczęściowa pokrywa łatwo się zdejmuje, przez co znacznie ułatwia czyszczenie klimatyzatora.



Łatwość czyszczenia

Specjalnie zaprojektowany filtr jest łatwy do wyczyszczenia, a czas jego użytkowania został znacznie wydłużony.





Automatyczne oczyszczanie

Wnętrze klimatyzatora jest utrzymywane w czystości dzięki osuszaniu wymiennika ciepła, a następnie ponownej sterylizacji.

* Specyfikacje mogą się różnić w zależności od modelu.

• Problem

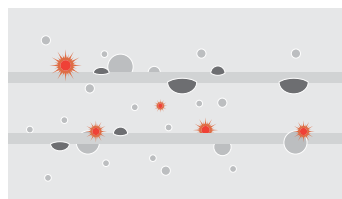
Główną przyczyną pojawiania się przykrego zapachu z klimatyzatora są pleśnie i bakterie powstające w wymienniku ciepła. Bakterie te mogą się rozprzestrzeniać, gdy wymiennik ciepła pozostaje mokry.



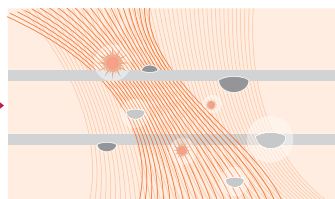
• Jak to działa

Czyszczenie filtra podczas normalnego przepływu powietrza

Kompleksowa funkcja automatycznego oczyszczania zapobiega rozwojowi bakterii i pleśni w wymienniku ciepła, zapewniając użytkownikowi przyjemniejsze i bardziej komfortowe otoczenie.



Dzięki wyeliminowaniu wilgoci i bakterii pozostających w klimatyzatorze, funkcja automatycznego oczyszczania usuwa wszystkie substancje, które mogą być szkodliwe dla organizmu ludzkiego.



Dzięki zaawansowanej funkcji odświeżania środowisko wewnętrzne pozostaje bezwonne.



Poprzez zapobieganie zanieczyszczeniu wymiennika ciepła przez różne zarazki i bakterie wydajność chłodnicza oraz trwałość klimatyzatora pozostają niezmienione nawet po 10 latach użytkowania.

• Korzyści

Usuwanie szkodliwych cząstek

Automatyczne czyszczenie zapewnia nam czyste powietrze poprzez zapobieganie powstawaniu bakterii, pleśni i zapachów, które mogłyby gromadzić się wewnątrz jednostki.



Eliminacja bakterii



Eliminacja zapachu



Eliminacja pleśni

SZYBKE CHŁODZENIE I OGRZEWANIE



Szybkie chłodzenie

Strumień chłodnego powietrza dociera do każdego miejsca w pomieszczeniu zapewniając komfortowe warunki.

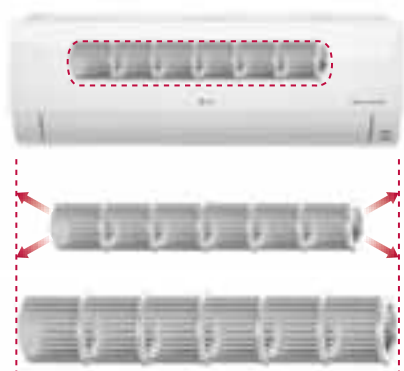
* Specyfikacje mogą się różnić w zależności od modelu.

* W zależności od warunków testu.

• Jak to działa

Większe ukośne łopatki wentylatora

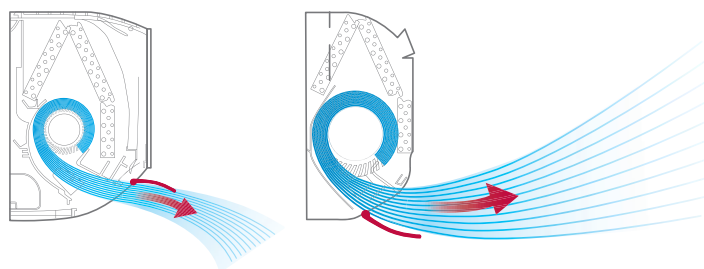
Większy o 25% ukośny wentylator wytwarza silniejsze podmuchy powietrza.



25%
Większy
(Rozmiar
wentylatora)

Wylot chłodnego powietrza

Większy, optymalnie zaprojektowany wylot chłodzenia wydmuchuje powietrze na większą odległość, przez co szybciej schładza pomieszczenie.

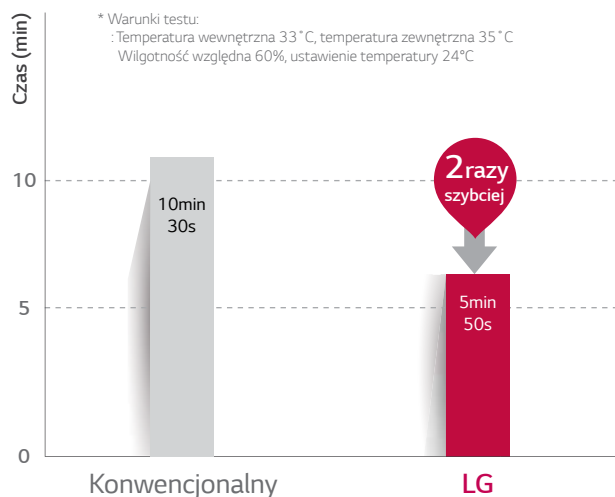


Konwencjonalny

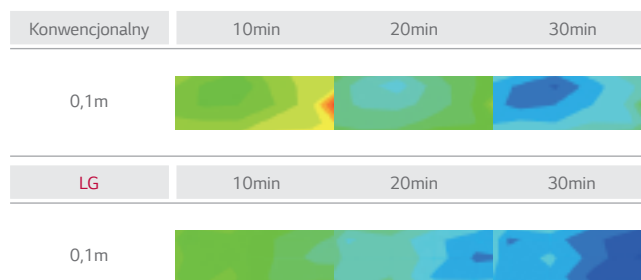
LG

• Wynik testu

Wynik testu



Zmiany temperatury w ciągu 30 minut



* Warunki testu: Temperatura zewnętrzna: 35°C / temperatura wewnętrzna: 33°C / Wilgotność: 60% / Zdalne sterowanie: 24°C, Wysoka prędk.



Mocne chłodzenie

Klimatyzatory LG zapewniają optymalny nawiew powietrza z dużą prędkością, co umożliwia szybsze schłodzenie pomieszczenia oraz równomierne rozprzowanie powietrza we wszystkich kierunkach.

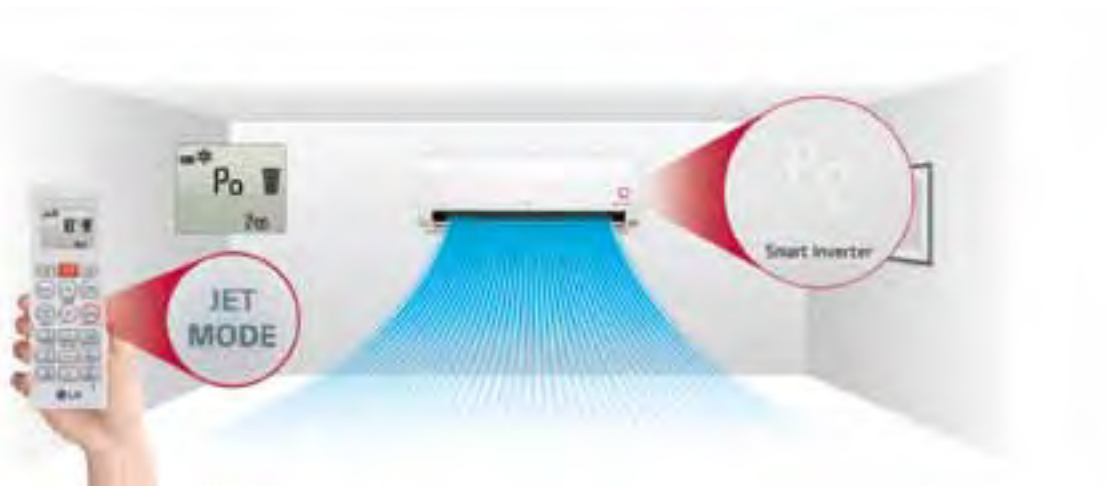
* Specyfikacje mogą się różnić w zależności od modelu.

* W zależności od warunków testu.

• Jak to działa

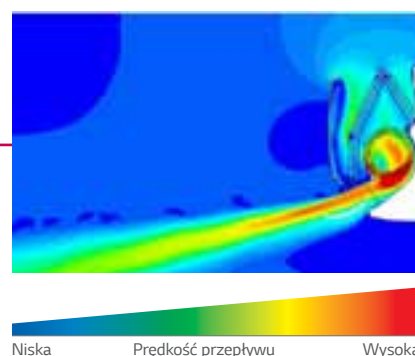
Tryb "Jet Cool"

Zaledwie jednym kliknięciem na 30 minut można obniżyć temperaturę wypływającego powietrza do 18°C.



• Większa wydajność

Dzięki redukcji zawirowań zmniejszających przepływ powietrza oraz poprzez zwiększenie średnicy wentylatora, ilość nawiewanego powietrza zwiększyła się do 13,0 m³/min.



Niska Prędkość przepływu Wysoka

SZYBKE CHŁODZENIE I OGRZEWANIE



Wielokierunkowy nawiew

Chłodne powietrze rozchodzi się we wszystkich kierunkach i dociera do każdego miejsca pokoju bez względu na to, gdzie jest zainstalowany klimatyzator.

* Specyfikacje mogą się różnić w zależności od modelu.

• Jak to działa

6-stopniowe sterowanie nawiewem w pionie, regulacja do 70°

Żaluzje sterujące nawiewem w pionie, które poruszają się w górę i w dół, posiadają 6 różnych ustawień, w tym również w pełni automatyczną funkcję Auto Swing.



5-stopniowe sterowanie nawiewem w poziomie, regulacja do 55°

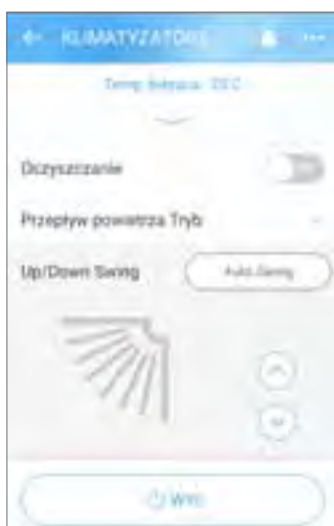
Regulacja wypływu powietrza w poziomie posiada 5 różnych ustawień z pełną obsługą funkcji Auto Swing.



• Łatwe i proste sterowanie

Kierunek przepływu powietrza można regulować poprzez aplikację LG Wi-Fi ThinQ.

Nawiew w górę / w dół



Nawiew w lewo / w prawo





Skuteczne ogrzewanie

Klimatyzatory pokojowe LG są w stanie ogrzać w krótszym czasie większe pomieszczenia, zapewniając użytkownikowi komfortowe warunki, a jednocześnie zużywając przy tym mniej energii.

* Specyfikacje mogą się różnić w zależności od modelu.

* W zależności od warunków testu.

• Jak to działa

4-stronny automatyczny nawiew powietrza (Proste sterowanie nawiewem)

Funkcja 4-stronnego automatycznego nawiewu powietrza dostosowuje jego przepływ na podstawie warunków otoczenia, zapewniając optymalne rozprzaskanie ciepłego powietrza w mieszkaniu i umożliwiając szybkie jego ogrzanie.



Kąt nawiewu powietrza w pionie

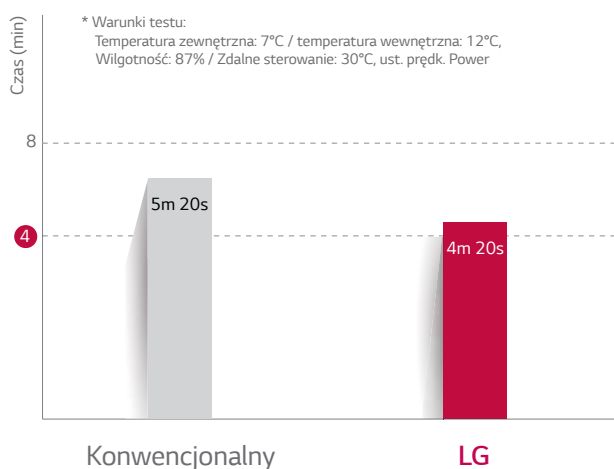
Podczas ogrzewania żaluzje wylotu powietrza kierują je w dół, aby w pomieszczeniu utrzymać przyjemną i jednolitą temperaturę.



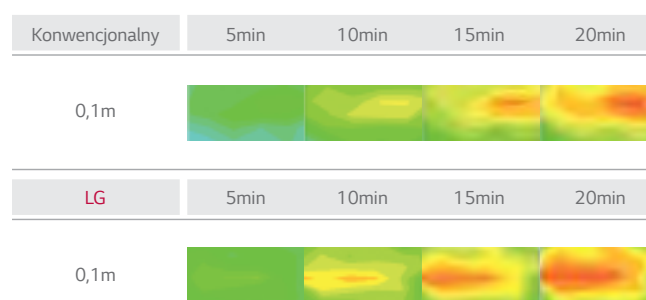
70°
nawiew
w pionie

• Korzyści i wyniki testu

Ogrzewanie szybciej o 22%



Zmiany temperatury w ciągu 20 minut



* Warunki testu: Temperatura zewnętrzna: 7°C / temperatura wewnętrzna: 12°C
Wilgotność: 87% / Zdalne sterowanie: 30°C, ust. prędk. Power

NAJWAŻNIEJSZE FUNKCJE: KLIMATYZATORY ŚCIENNE

EKSTREMALNA WYTRZYMAŁOŚĆ



10-letnia gwarancja na sprężarkę inwerterową

LG, pewne jakości swojego produktu, oferuje naszym klientom 10-letnią gwarancję na sprężarkę inwerterową klimatyzatora.

* Specyfikacje mogą się różnić w zależności od modelu.

• Co oznacza 10-letnia gwarancja?

Sprężarka jest dla klimatyzatora tym, czym silnik dla samochodu. Z 10-letnią gwarancją na sprężarkę, użytkownicy mogą korzystać z zalet klimatyzatora LG przez dłuższy okres czasu.



• Korzyści i certyfikat

Niezawodny klimatyzator

Chcąc podkreślić bezpieczeństwo produktu oferujemy klientom 10-letnią gwarancję na sprężarkę, aby ich zapewnić o braku obaw dotyczących jego wad.



Certyfikaty

TUV Rheinland, Długoterminowy przyspieszony test niezawodności i test graniczny.

* Długoterminowy przyspieszony test niezawodności

Unikalna metoda badawcza LG w zaostrożonych warunkach pracy w celu potwierdzenia długowieczności wyrobu. Poprzez przyspieszenie cyklu zużycia służy do przetestowania i określania w krótkim czasie żywotności produktu.

* Test graniczny.

Metoda badawcza mająca na celu zbadanie trwałości w różnych trudnych warunkach, jakie mogą wystąpić w rzeczywistości. Polega na wykonaniu badania niezawodności sprężarki przy zwiększonych, w stosunku do zaprojektowanych dla niej, wartościach roboczych ciśnienia i temperatur.

* Potwierdzenie uzyskane z TUV Rheinland dla 10-letniego cyklu życia produktu

Pojedyncza sprężarka rotacyjna Podwójna sprężarka rotacyjna





Gold Fin™

Powłoka Gold Fin™ chroni powierzchnię wymiennika ciepła przed nadmiernym zużyciem i korozją.

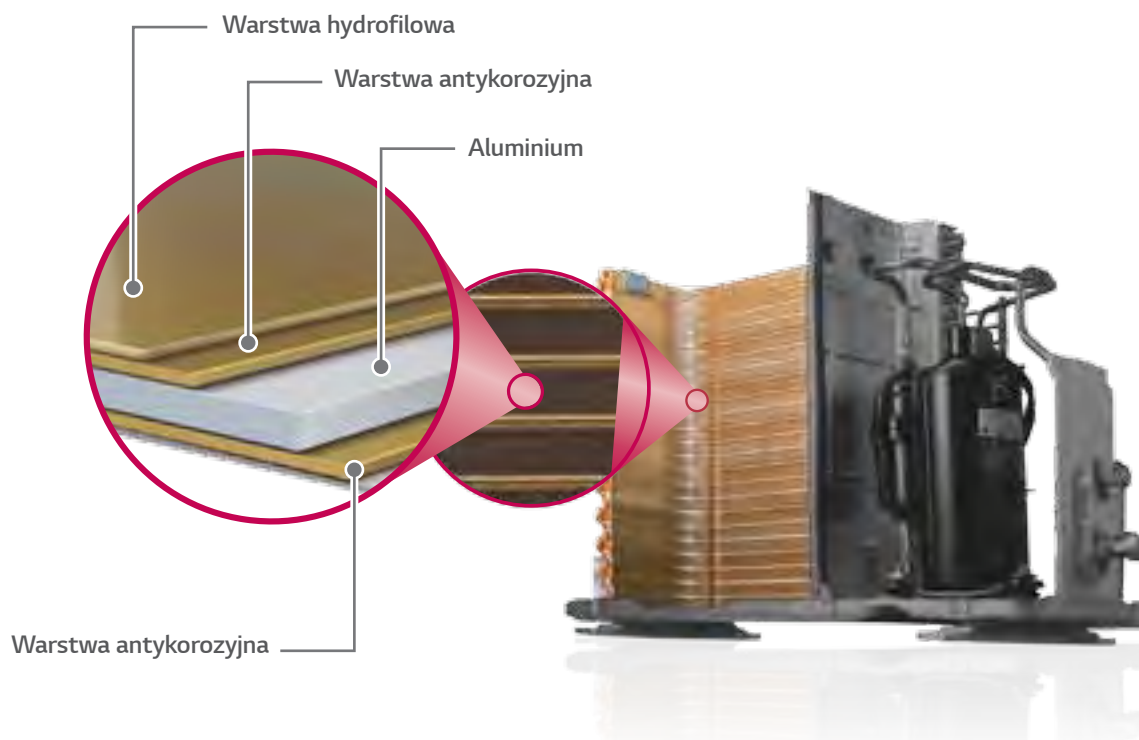
* Specyfikacje mogą się różnić w zależności od modelu.

* W zależności od warunków testu.

• Jak to działa

Przekrój poprzeczny wymiennika ciepła

Specjalna powłoka w kolorze złota na uzębieniu wymiennika ciepła zapobiega korozji, przedłużając żywotność urządzenia.



• Wynik testu

Konwencjonalne uzębienie



Gold Fin™



* Wynik testu po 360 godz. ekspozycji na działanie chlorku sodowego

KOMFORT



Komfortowy nawiew

LG potrafi zapewnić delikatny i wygodny nawiew powietrza w Twojej przestrzeni życiowej. Automatyczna regulacja nachylenia żaluzji zapewnia idealne dobranie kąta nawiewu i objętości powietrza.

* Specyfikacje mogą się różnić w zależności od modelu.

• Idea

Utrzymywanie podczas snu włączonego klimatyzatora może obniżyć temperaturę ciała lub powodować dyskomfort, szczególnie wtedy, gdy wypływające powietrze wieje bezpośrednio na osoby przebywające w pomieszczeniu. Funkcja komfortowego nawiewu powietrza dostosowuje kąt żaluzji, tak aby temu zapobiec i zapewnić najwyższy komfort snu.

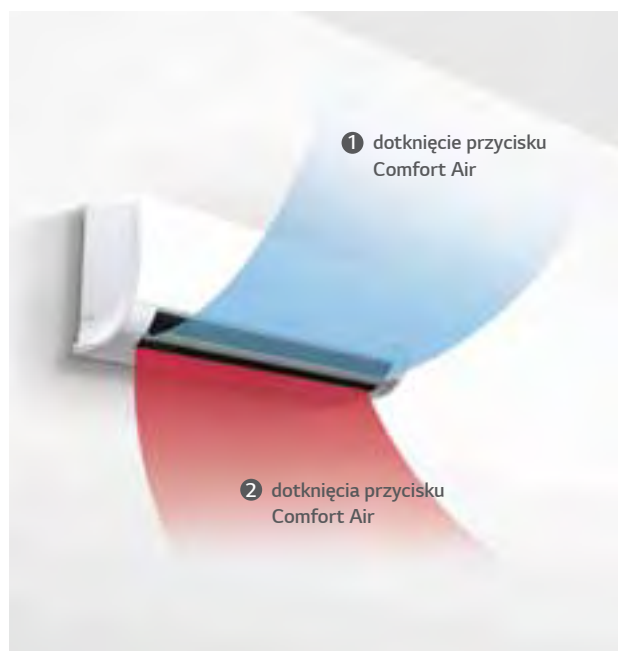
• Jak to działa

Zdalny sterownik



Komfortowe ustawianie żaluzji

Opcja ta pozwala na ustawienie żaluzji nawiewu klimatyzatora w zaprogramowanym położeniu, aby wypływające powietrze nie było skierowane bezpośrednio na osoby przebywające w pomieszczeniu.



1 dotknięcie przycisku Comfort Air

2 dotknięcia przycisku Comfort Air

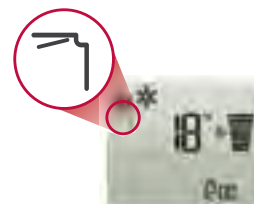
Położenie 1: Wychylenie do maksymalnego kąta 70°.

Ustawienie kąta nachylenia żaluzji w najwyższym położeniu. Optymalizacja komfortowego nawiewu pod kątem chłodzenia.

Wyświetlacz jednostki wewnętrznej



Wyświetlacz zdalnego sterownika



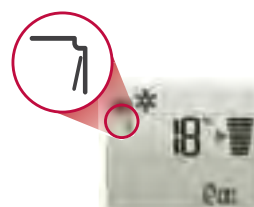
Położenie 2: Wychylenie do maksymalnego kąta 0°.

Ustawienie kąta nachylenia żaluzji w najniższym położeniu. Optymalizacja komfortowego nawiewu pod kątem ogrzewania.

Wyświetlacz jednostki wewnętrznej



Wyświetlacz zdalnego sterownika





Niski poziom hałasu

Klimatyzatory LG działają na poziomie hałasu 19dB, a ponadto jednym dotknięciem zapewniają zdrowy delikatny nawiew powietrza.

* Specyfikacje mogą się różnić w zależności od modelu.

• Jak to działa

Unikalna technologia skośnych łopatek wentylatora

Konstrukcja ukośnych łopatek wentylatora minimalizuje zmiany ciśnienia powstającego przy kontakcie łopatek z powietrzem, dzięki czemu poziom hałasu emitowanego przez wentylator należy do najniższych na świecie.



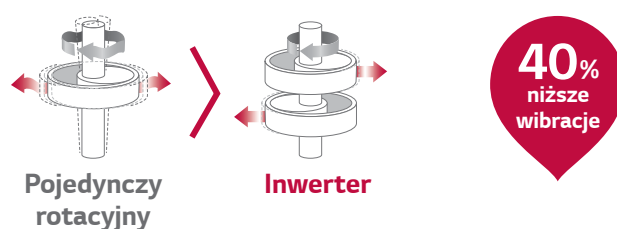
Silnik BLDC wentylatora

Bezszcotkowy silnik prądu stałego (BLDC), wyposażony w potężny magnes neodymowy oraz precyzyjną kontrolę 13 poziomów prędkości zapewnia nawiew powietrza i wysokie ciśnienie statyczne. Hałas mechaniczny oraz zakłócenia elektryczne są dużo niższe, co umożliwia uzyskanie wysokich prędkości obrotowych.

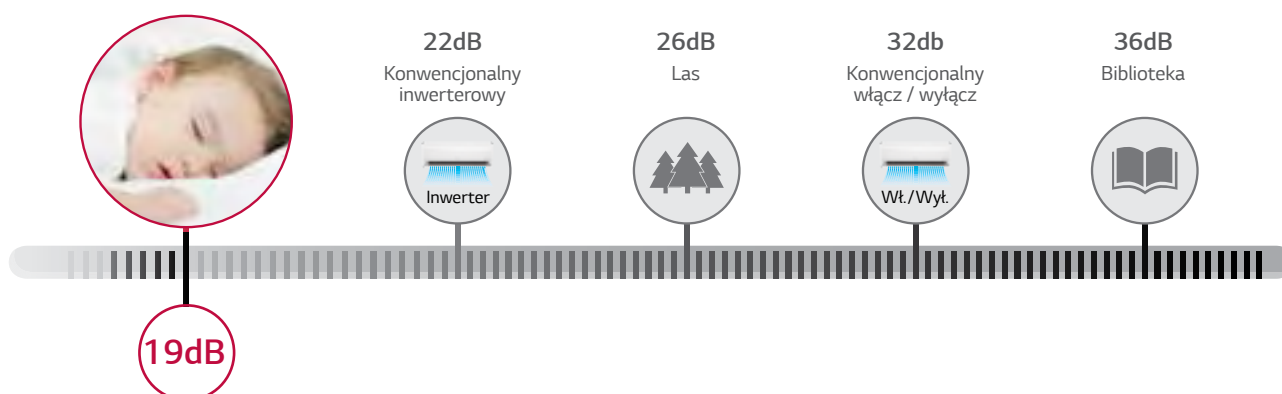


ALVC (Aktywna kontrola niskich wibracji)

Na podstawie odchyłek prędkości oszacowuje się obciążenie w celu kompensacji niewyważenia, które jest główną przyczyną drgań i hałasu, umożliwiając pracę silnika bez wibracji przy małych prędkościach obrotowych.



• Korzyści



KOMFORT



Cicha praca nocna agregatu

Funkcja cichej pracy oferuje użytkownikowi komfort idealnej ciszy dzięki redukcji szczytowego poziomu hałasu.

* Specyfikacje mogą się różnić w zależności od modelu.

* W zależności od warunków testu.

* Przy podłączeniu do jednostki zewnętrznej Multi, tryb cichej pracy nocnej włącza się poprzez ustawienie przełącznika na płycie PCB tej jednostki.

• Jak to działa

W trybie cichej pracy całkowity poziom hałasu jednostki zewnętrznej spada o 3dBA. Zmniejsza się również poziom hałasu jednostki wewnętrznej.

Nacisnąć przycisk cichej pracy.

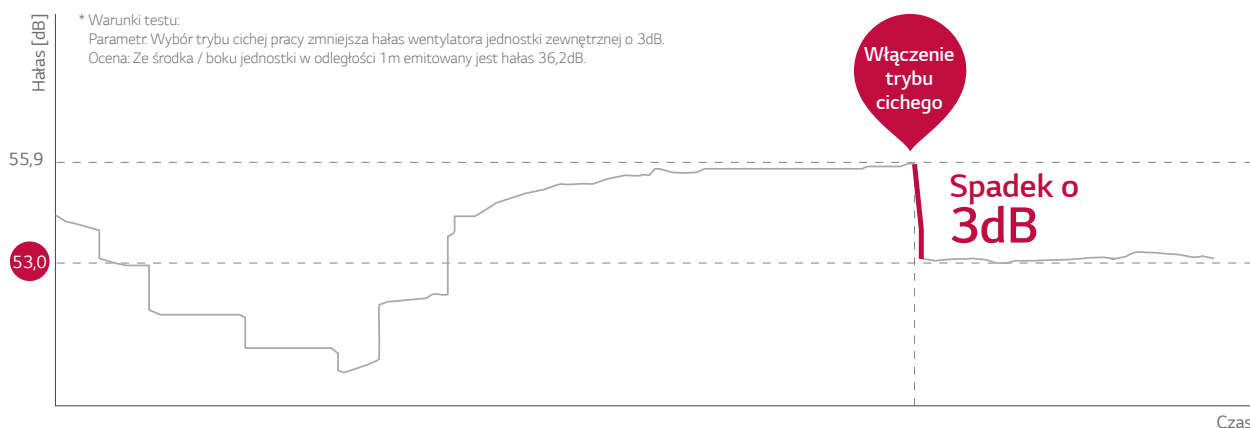


Sterowanie sprężarką jednostki zewnętrznej



• Wynik testu

Porównanie emitowanego hałasu





Łatwa i szybka i instalacja

Klimatyzator LG został tak zaprojektowany, aby jego instalacja przebiegała szybko i sprawnie, co umożliwia zainstalowanie kilku jednostek w krótkim okresie czasu

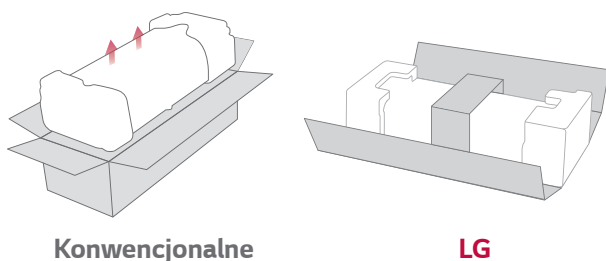
* Specyfikacje mogą się różnić w zależności od modelu.

• Idea

Ułatwienia zastosowane w klimatyzatorze zmniejszają liczbę potrzebnych osób i czas montażu, co pozwala na instalacje większej ilości urządzeń w krótszym czasie.

• Jak to działa

Proste rozpakowanie

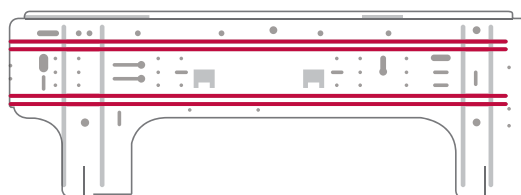


Konwencjonalne

LG

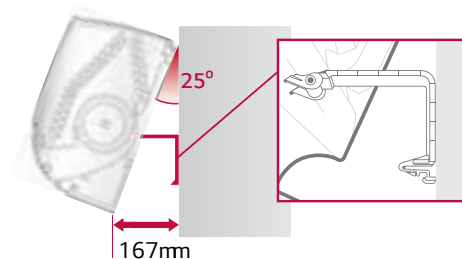
Udoskonalona płyta montażowa

Udoskonalona większa płyta montażowa LG skraca czas instalacji.



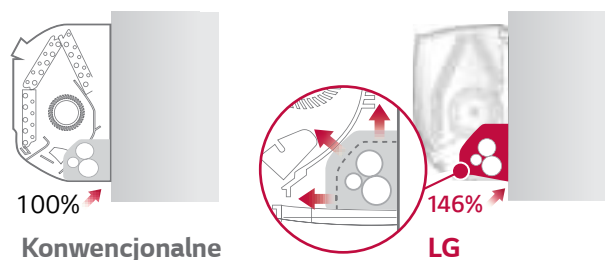
Wspornik instalacyjny

Wspornik instalacyjny tworzy przestrzeń pomiędzy ścianą a klimatyzatorem, ułatwiając jego montaż.



Większa przestrzeń instalacyjna

Większa przestrzeń na orurowanie chłodnicze ułatwia instalację urządzenia oraz osłania części montażowe, zwiększając w ten sposób estetykę urządzenia.



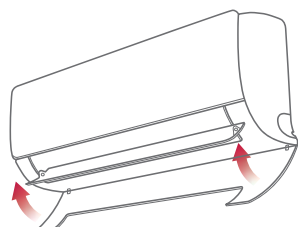
100%

Konwencjonalne

LG

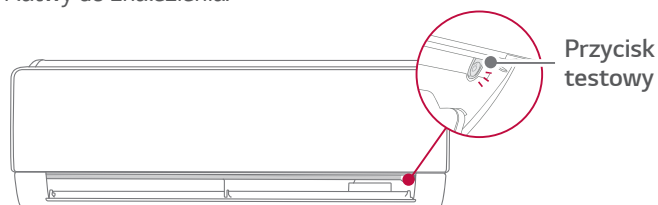
Zdejmowana pokrywa dolna

W celu ułatwienia instalacji oraz zapewnienia dostępu, dolna pokrywa klimatyzatora jest zdejmowana.



Przycisk do szybkiego uruchomienia testu

Przycisk uruchamiający test jest dogodnie usytuowany i łatwy do znalezienia.



Przycisk testowy

DANE TECHNICZNE: KLIMATYZATORY ŚCIENNE

PRESTIGE



LG bierze udział w programie certyfikacji urządzeń klimatyzacyjnych Eurovent. Dane dostępne na: www.eurovent-certification.com



Aktywna kontrola zużycia energii



PlasmaMaster IonizerTM



Filtr podwójna ochrona



Automatyczne oczyszczenie PlasmaMaster



Mocne chłodzenie



4-stronny nawiew



Skuteczne ogrzewanie



Gold FinTM



Niski poziom hałasu 17dB



Cicha praca nocna agregatu



Łatwa i szybka instalacja

• Kombinacja Single

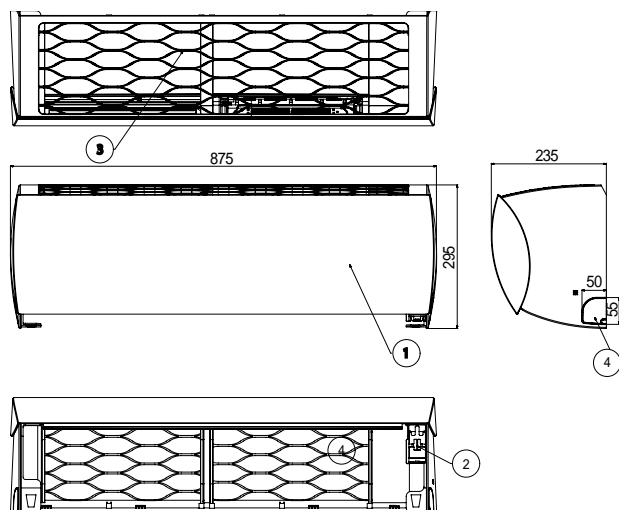
MODEL				9K	12K
JEDNOSTKA WEWNĘTRZNA				H09AL.NSM	H12AL.NSM
Wydajność	Chłodzenie	Min. / Nom. / Maks.	W	300 / 2500 / 3800	300 / 3500 / 4040
	Ogrzewanie	Min. / Nom. / Maks.	W	300 / 3200 / 6600	300 / 4000 / 6800
	Ogrzewanie -7°C	Nom.	W	4300	4600
Pobór mocy	Chłodzenie	Nom.	W	490	830
	Ogrzewanie +7°C	Nom.	W	570	770
EER			W/W	5,10	4,22
S.E.E.R.				9,3	9,2
Obciążenie chłodnicze ERP			kW	2,5	3,5
COP			W/W	5,61	5,19
S.C.O.P.				5,3	5,3
Obciążenie grzewcze ERP			kW	3,2	3,8
Klasa efektywności energetycznej	Chłodzenie			A+++	A+++
	Ogrzewanie			A+++	A+++
Roczne zużycie energii	Chłodzenie		kWh	95	132
	Ogrzewanie		kWh	855	985
Poziom ciśnienia akustycznego	Chłodzenie	S / N / Ś / W	dB(A)	17 / 25 / 33 / 39	17 / 25 / 33 / 39
	Ogrzewanie		dB(A)	25 / 33 / 39	25 / 33 / 39
Poziom mocy akustycznej	Chłodzenie	Wysoka	dB(A)	58	58
Przepływ powietrza	Chłodzenie	S / N / Ś / W	m ³ /min	5,0 / 8,5 / 11,5 / 14,5	5,0 / 8,5 / 11,5 / 14,5
		Maks. (Power)	m ³ /min	15,5	15,5
	Ogrzewanie	N / Ś / W	m ³ /min	9,5 / 12,5 / 16,5	9,5 / 12,5 / 16,5
Wydajność osuszania			l/h	1,5	1,7
Prąd roboczy	Chłodzenie	Nom. / Maks.	A	2,5 / 6,0	3,9 / 6,0
	Ogrzewanie	Nom. / Maks.	A	2,9 / 7,0	3,7 / 7,0
Prąd rozruchowy	Chłodzenie	Nom.	A	2,5	3,9
	Ogrzewanie	Nom.	A	2,9	3,7
Zasilanie			Ø / V / Hz	1 / 220-240 / 50	1 / 220-240 / 50
Zabezpieczenie			A	15	15
Przewody zasilające			N x mm ²	3x1,0	3x1,0
Przewody zasilania i sterowania			N x mm ²	4 x 1,0 (z uziemieniem)	4 x 1,0 (z uziemieniem)
Wymiary			mm	875x295x235	875x295x235
Ciężar netto			kg	11,5	11,5
Moc silnika wentylatora			W	30	30
JEDNOSTKA ZEWNĘTRZNA				H09AL.UE1	H12AL.UE1
Zakres pracy	Chłodzenie	Min. – Maks.	°C	-10 - 48	-10 - 48
	Ogrzewanie	Min. – Maks.	°C	-15 - 24	-15 - 24
Poziom ciśnienia akustycznego	Chłodzenie	Wysoka	dB(A)	48	48
	Ogrzewanie	Wysoka	dB(A)	48	48
Poziom mocy akustycznej	Chłodzenie	Wysoka	dB(A)	65	65
Przepływ powietrza		Wysoka	m ³ /min	40	40
Orurowanie	Długość instalacji	Min.	m	3	3
		Maks.	m	20	20
Przyłącza rur	Różnica wysokości	Maks.	m	10	10
	Ciecz	Średnica zewn.	mm(cale)	6,35(1/4)	6,35(1/4)
	Gaz	Średnica zewn.	mm(cale)	9,52(3/8)	9,52(3/8)
Czynnik chłodniczy	Skropliny	Średnica zewn.	mm	21,5	21,5
	Typ			R410A	R410A
	Dawka do dł. 5,0m		g	1 150	1 150
Moc silnika wentylatora	Dawka dodatkowa		g/m	20	20
			W	85	85
Typ sprężarki				Podwójna rotacyjna	Podwójna rotacyjna
Ciężar netto			kg	42	42
Wymiary			mm	870x655x320	870x655x320

* Ten produkt zawiera fluorowane gazy cieplarniane (R410A).

* Prędkość wentylatora - S : tryb snu / N: Niska / Ś: Średnia / W: Wysoka

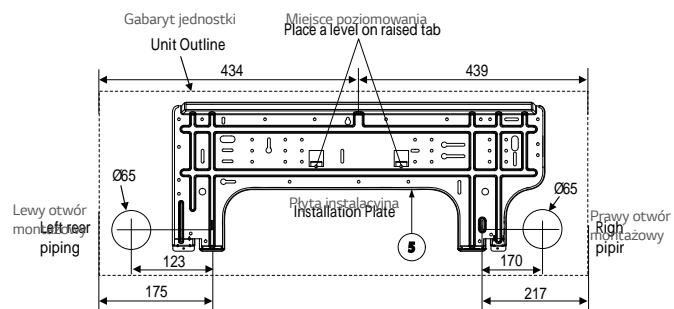
* Dane techniczne, wygląd i funkcje mogą ulec zmianie bez wcześniejszego powiadomienia.

H09AL.NSM / H12AL.NSM

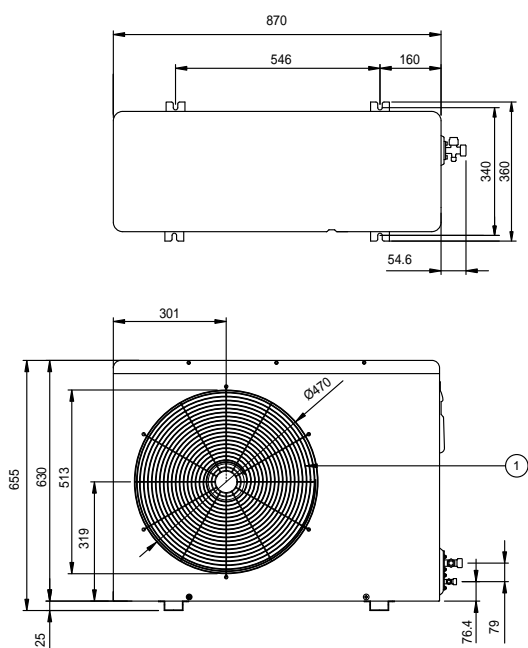


(Jednostki: mm)

Nr pozycji	Nazwa części	Uwagi
1	Przedni panel	
2	Wyświetlacz i odbiornik sygnału	
3	Kratka wlotu powietrza	
4	Otwór do wybicia	na rury i przewody
5	Płyta montażowa	

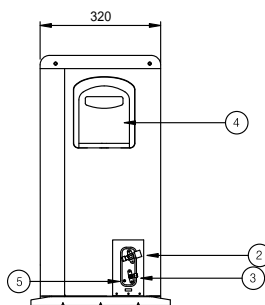


H09AL.UE1 / H12AL.UE1



(Jednostki: mm)

Nr pozycji	Nazwa części
1	Kratka wylotu powietrza
2	Przyłącze rur chłodniczych (gaz)
3	Przyłącze rur chłodniczych (ciecz)
4	Skrzynka sterująca
5	Wkręt uziemienia



* Ten produkt zawiera fluorowane gazy cieplarniane (R410A).

ARTCOOL STYLIST



LG bierze udział w programie certyfikacji urządzeń klimatyzacyjnych Eurovent. Dane dostępne na: www.eurovent-certification.com



Filtr podwójna ochrona



Automagiczne czyszczenie



Mocne chłodzenie



3-stronny nawiew



Skuteczne ogrzewanie



Gold Fin™



Niski poziom hałasu 19dB



Cicha praca nocna agregatu



Łatwa i szybka instalacja

• Kombinacja Single

MODEL				9K	12K
JEDNOSTKA WEWNĘTRZNA				G09WL.NS3	G12WL.NS3
Wydajność	Chłodzenie	Min. / Nom. / Maks.	W	1300 / 2500 / 3500	1300 / 3500 / 4000
	Ogrzewanie	Min. / Nom. / Maks.	W	1300 / 3000 / 4200	1300 / 3500 / 5000
	Ogrzewanie -7°C	Nom.	W	3200	3700
Pobór mocy	Chłodzenie	Nom.	W	690	1090
	Ogrzewanie +7°C	Nom.	W	830	970
EER			W/W	3,61	3,21
S.E.E.R.				5,70	5,60
Obciążenie chłodnicze ERP			kW	2,50	3,50
COP			W/W	3,61	3,61
S.C.O.P.				3,80	3,80
Obciążenie grzewcze ERP			kW	2,70	3,30
S.E.E.R.				5,7	5,6
S.C.O.P.				3,8	3,8
Klasa efektywności energetycznej	Chłodzenie			A+	A+
	Ogrzewanie			A	A
Roczne zużycie energii	Chłodzenie		kWh	170	220
	Ogrzewanie		kWh	1100	1224
Zasilanie			Ø / V / Hz	1/220-240/50	1/220-240/50
Poziom ciśnienia akustycznego	Chłodzenie	S / N / Ś / W	dB(A)	19 / 29 / 34 / 39	19 / 29 / 34 / 39
	Ogrzewanie	S / N / Ś / W	dB(A)	32 / 35 / 39	32 / 35 / 39
Poziom mocy akustycznej	Chłodzenie	Wysoka	dB(A)	60	60
Przepływ powietrza	Chłodzenie	Maks. (Power)	m³/min	9,7	10,5
Przepływ powietrza	Chłodzenie	S / N / Ś / W	m³/min	4,5 / 6,0 / 7,0 / 8,0	4,5 / 6,0 / 7,0 / 8,0
	Ogrzewanie	N / Ś / W	m³/min	6,6 / 7,5 / 8,5	6,6 / 7,5 / 8,5
Wydajność osuszania			l/h	1,2	1,5
Prąd roboczy	Chłodzenie	Nom. / Maks.	A	4 / 6,0	5 / 6,0
	Ogrzewanie	Nom. / Maks.	A	4 / 7,0	4,5 / 7,0
Prąd rozruchowy	Chłodzenie	Nom.	A	4	5
	Ogrzewanie	Nom.	A	4	4,5
Zabezpieczenie			A	15	15
Przewody zasilające			N x mm²	3x1,0	3x1,0
Przewody zasilania i sterowania			N x mm²	4 x 1,0 (z uziemieniem)	4 x 1,0 (z uziemieniem)
Wymiary			mm	645x645x121	645x645x121
Ciężar netto			kg	18	18
Moc silnika wentylatora			W	32,7	32,7
JEDNOSTKA ZEWNĘTRZNA				G09WL.UL2	G12WL.UL2
Zakres pracy	Chłodzenie	Min. - Maks.	°C	-10 - 48	-10 - 48
	Ogrzewanie	Min. - Maks.	°C	-15 - 24	-15 - 24
Poziom ciśnienia akustycznego	Chłodzenie	Wysoka	dB(A)	45	45
	Ogrzewanie	Wysoka	dB(A)	45	45
Poziom mocy akustycznej	Chłodzenie	Wysoka	dB(A)	65	65
Przepływ powietrza	Chłodzenie	Wysoka	m³/min	33	33
Orurowanie	Długość instalacji	Min.	m	-	-
		Maks.	m	15	15
	Różnica wysokości	Maks.	m	10	10
Przyłącza rur	Ciecz	Średnica zewn.	mm(cale)	6,35(1/4)	6,35(1/4)
	Gaz	Średnica zewn.	mm(cale)	9,52(3/8)	9,52(3,8)
	Skropliny	Średnica zewn.	mm	21,5	21,5
Czynnik chłodniczy	Typ			R410A	R410A
	Ilość fabryczna (do dł 7,5m)	tCO2eq	g	1000	1000
				2,4	2,4
	Dawka dodatkowa		g/m	20	20
Moc silnika wentylatora			W	43	43
Typ sprężarki				Rotacyjna	Rotacyjna
Ciężar netto			kg	34	34
Wymiary			mm	770x545x288	770x545x288

* Ten produkt zawiera fluorowane gazy cieplarniane (R410A).

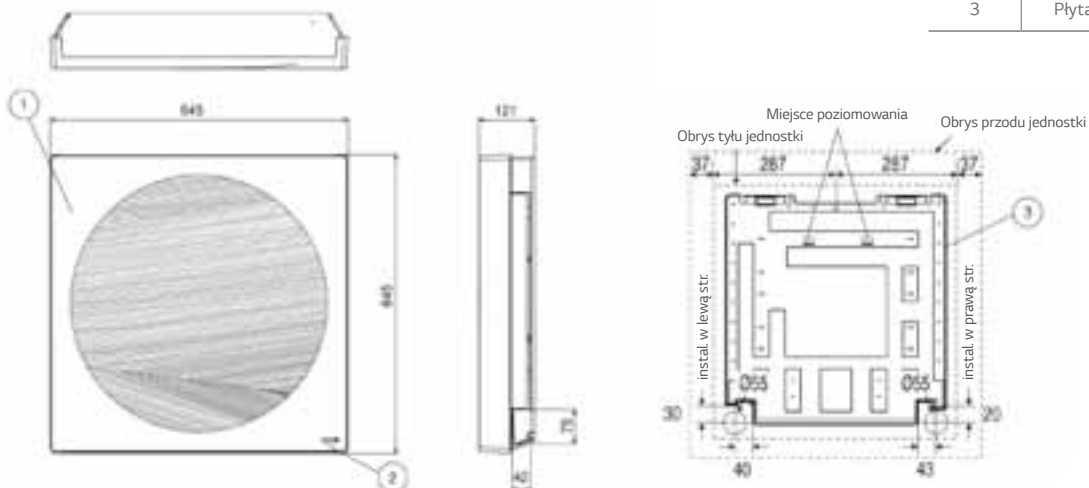
* Prędkość wentylatora - S : tryb snu / N: Niska / Ś: Średnia / W: Wysoka

* Dane techniczne, wygląd i funkcje mogą ulec zmianie bez wcześniejszego powiadomienia.

G09WL.NS3 / G12WL.NS3

(Jednostki: mm)

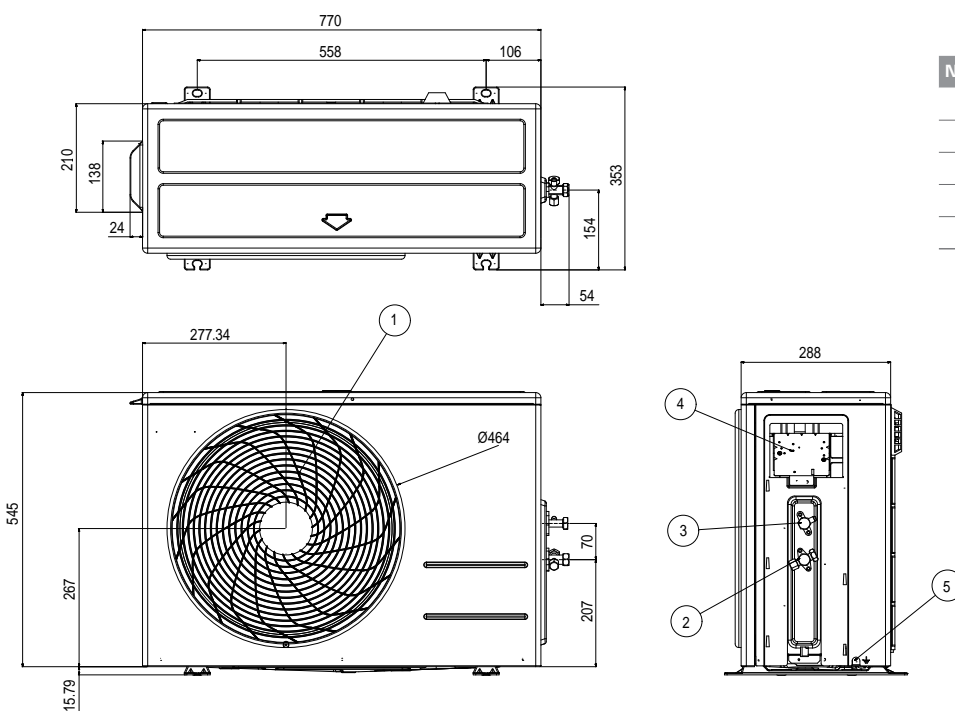
Nr pozycji	Nazwa części	Uwagi
1	Przedni panel	
2	Odbiornik sygnału	
3	Płyta montażowa	



G09WL.UL2 / G12WL.UL2

(Jednostki: mm)

Nr pozycji	Nazwa części
1	Kratka wylotu powietrza
2	Przyłącze rur chłodniczych (gaz)
3	Przyłącze rur chłodniczych (ciecz)
4	Skrzynka sterująca
5	Wkręt uziemienia

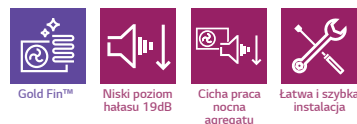


* Ten produkt zawiera fluorowane gazy cieplarniane (R410A).

ARTCOOL GALLERY



LG bierze udział w programie certyfikacji urządzeń klimatyzacyjnych Eurovent. Dane dostępne na: www.eurovent-certification.com



• Kombinacja Multi

MODEL				9K	12K
JEDNOSTKA WEWNĘTRZNA				MA09AH1.NF1	MA12AH1.NF1
Wydajność	Chłodzenie	Nom	kW	2.6	3.5
	Ogrzewanie	Nom	kW	2.9	3.9
Pobór mocy			W x No.	40 x 1	40 x 1
Prąd roboczy			A	0.1	0.1
Zasilanie			Ø / V / Hz	1 / 220-240 / 50	1 / 220-240 / 50
Przepływ powietrza		N / Ś / W	m ³ /min	4,4 / 5,9 / 7,7	5,6 / 7,3 / 8,9
Poziom ciśnienia akustycznego		N / Ś / W	dB(A)	27 / 32 / 38	32 / 38 / 44
Poziom mocy akustycznej		Chłodzenie	dB(A)	52	54
Wydajność osuszania			l/h	1.2	1.4
Wydajność osuszania	Korpus	Szer. x wys. x głęb.	mm	600 x 600 x 145	600 x 600 x 145
Ciężar netto	Korpus		kg	15.0	15.0
Ciężar netto	Ciecz		mm(cale)	Ø 6.35 (1/4)	Ø 6.35 (1/4)
	Gaz		mm(cale)	Ø 9.52 (3/8)	Ø 9.52 (3/8)

* Ten produkt zawiera fluorowane gazy cieplarniane (R410A).

* Prędkość wentylatora - S: tryb snu / N: Niska / Ś: Średnia / W: Wysoka

* Dane techniczne, wygląd i funkcje mogą ulec zmianie bez wcześniejszego powiadomienia.

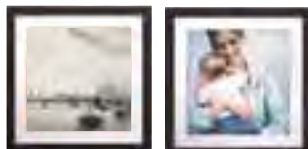
• Stylowy Design

Nikt Ci już nie musi mówić, jak ma wyglądać Twój klimatyzator. Rewelacyjny klimatyzator LG ARTCOOL Gallery z możliwością wymiany zdjęcia pozwala na łatwą zmianę wyglądu urządzenia zawsze, kiedy tylko zechcesz. Klimatyzatory ARTCOOL były wielokrotnie nagradzane za swój niepowtarzalny design, między innymi przez International Forum Design, Reddot Design i G Mark.

ArtCool Gallery



MS09AH1 / MS12AH1



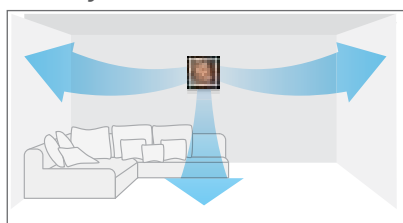
Samodzielna wymiana zdjęcia



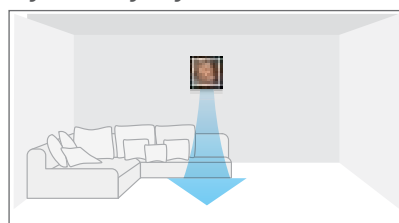
• Cyfrowe sterowanie nawiewem powietrza

W celu zapewnienia maksymalnego komfortu użytkownika nawiew powietrza może być sterowany.

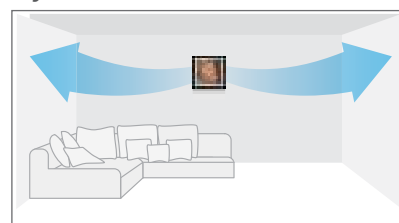
Normaly

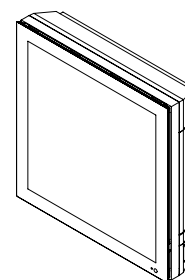


Tryb intensywnyJet Cool

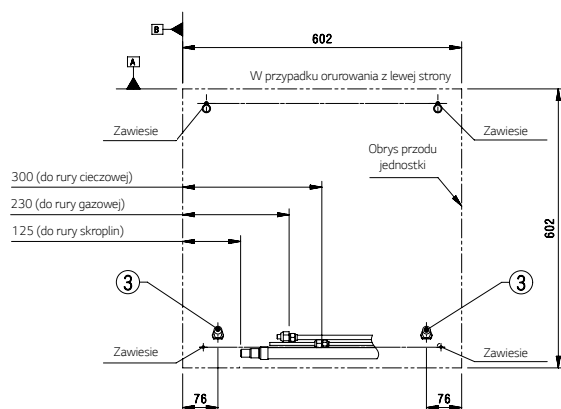
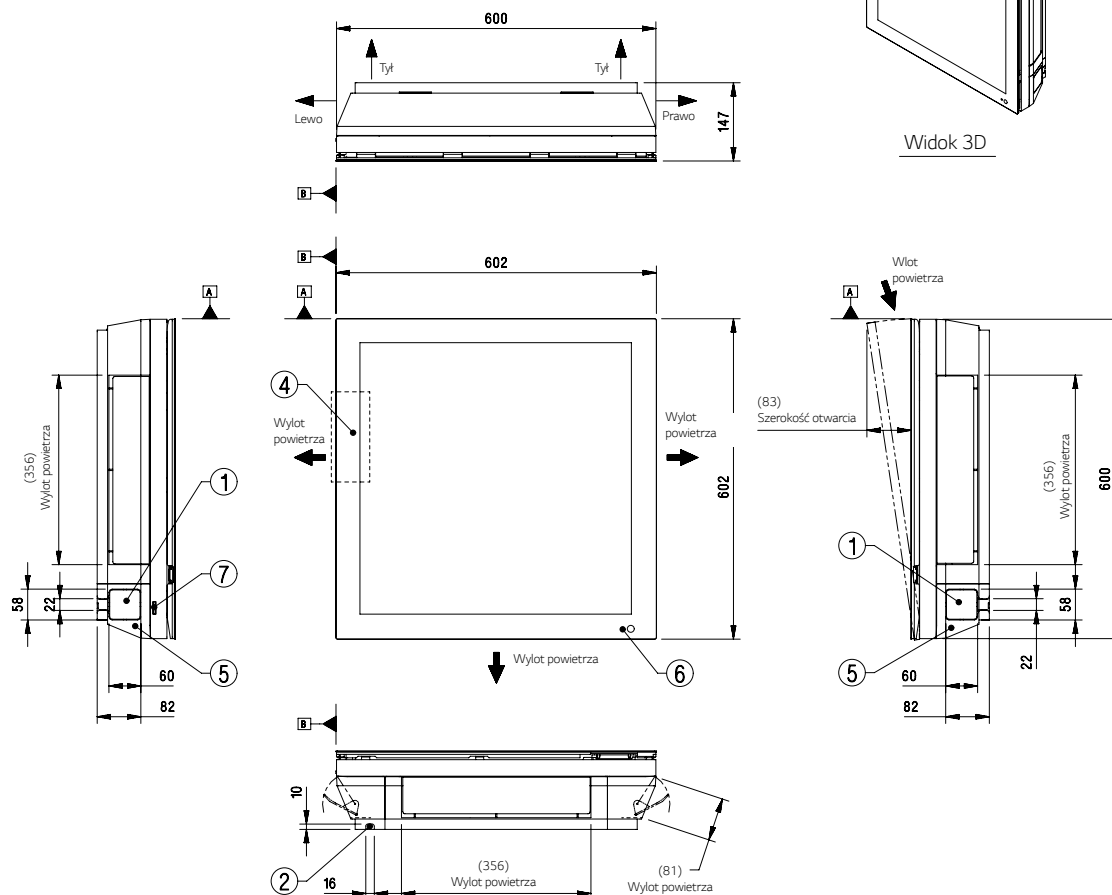


Tryb snu





Widok 3D



(jednostka: mm)

Nr. Pozycji	Nazwa części	Uwagi
1	Otwór do wybicia	Na rury i przewody
2	Bruzda na przewód	-
3	Przyłącze odpływu skroplin	-
4	Przyłącze elektryczne i komunikacyjne	wewnątrz panelu
5	Oslona	-
6	Odbiornik sygnału	dla pilotów
7	Ręczne włącz / wyłącz	-

DANE TECHNICZNE: KLIMATYZATORY ŚCIENNE

ARTCOOL



LG bierze udział w programie certyfikacji urządzeń klimatyzacyjnych Eurovent. Dane dostępne na: www.eurovent-certification.com



Wbudowane Wi-Fi



Inteligentna diagnostyka



Aktywna kontrola zużycia energii



Wyświetlacz zużycia energii



Plasmacluster Ionizer™



Filtr podwójna ochrona



Automatyczne oczyszczanie



Mocne chłodzenie



4-stronny nawiew



Skuteczne ogrzewanie



Gold Fin™



Komfortowy nawiew



Niski poziom hałasu 19dB



Cicha praca nocna agregatu



Łatwa i szybka instalacja

• Kombinacja Single

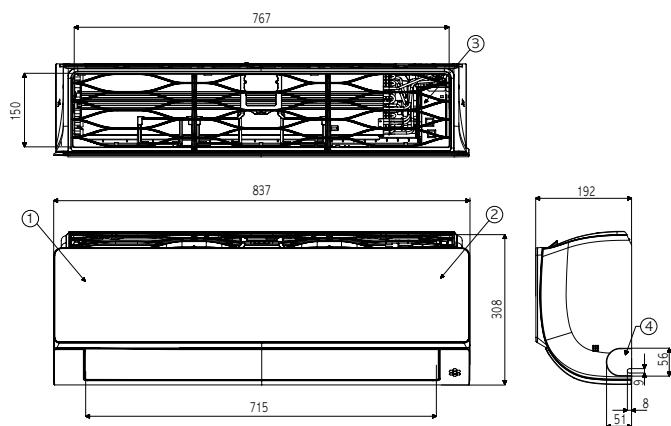
MODEL				9K		12K	
JEDNOSTKA WEWNĘTRZNA				AM09BP.NSJ		AM12BP.NSJ	
Wydajność	Chłodzenie	Min. / Nom. / Maks.	W	890 / 2500 / 3700		890 / 3500 / 4040	
	Ogrzewanie +7°C	Min. / Nom. / Maks.	W	890 / 3200 / 4100		890 / 3800 / 5100	
	Ogrzewanie -7°C	Nom.	W	3000		3600	
Pobór mocy	Chłodzenie	Nom.	W	670		1080	
	Ogrzewanie +7°C	Nom.	W	840		1000	
EER			W/W	3,73		3,24	
S.E.E.R.				6,5		6,4	
Obciążenie chłodnicze ERP			kW	2,5		3,5	
COP			W/W	3,81		3,80	
S.C.O.P.				4,0		4,0	
Obciążenie grzewcze ERP			kW	2,4		2,5	
Klasa efektywności energetycznej	Chłodzenie			A++		A++	
	Ogrzewanie			A+		A+	
Roczne zużycie energii	Chłodzenie		kWh	134		191	
	Ogrzewanie		kWh	840		875	
Poziom ciśnienia akustycznego	Chłodzenie	S / N / Ś / W	dB(A)	19 / 27 / 35 / 41		19 / 27 / 35 / 41	
	Ogrzewanie	N / Ś / W	dB(A)	27 / 35 / 41		27 / 35 / 41	
Poziom mocy akustycznej	Chłodzenie	Wysoka	dB(A)	59		59	
	Przepływ powietrza	Chłodzenie	S / N / Ś / W	3,0 / 4,2 / 7,5 / 10,0		3,0 / 4,2 / 7,5 / 10,0	
Przepływ powietrza		Maks. (Power)	m ³ /min	11,5		12,5	
	Ogrzewanie	N / Ś / W	m ³ /min	5,6 / 7,2 / 10,0		5,6 / 7,2 / 10,0	
Wydajność osuszania			l/h	1,1		1,3	
Prąd roboczy	Chłodzenie	Nom. / Maks.	A	3,0 / 6,0		4,7 / 6,0	
	Ogrzewanie	Nom. / Maks.	A	3,7 / 7,0		4,5 / 7,0	
Prąd rozruchowy	Chłodzenie	Nom.	A	3,0		4,7	
	Ogrzewanie	Nom.	A	3,7		4,5	
Zasilanie			Ø / V / Hz	1 / 220-240 / 50		1 / 220-240 / 50	
Zabezpieczenie			A	15		15	
Przewody zasilające			N x mm ²	3x1,0		3x1,0	
Przewody zasilania i sterowania			N x mm ²	4 x 1,0 (z uziemieniem)		4 x 1,0 (z uziemieniem)	
Wymiary			mm	837x302x193		837x302x193	
Ciężar netto			kg	8,5		8,5	
Moc silnika wentylatora			W	30		30	
JEDNOSTKA ZEWNĘTRZNA				AM09BP.UA3		AM12BP.UA3	
Zakres pracy	Chłodzenie	Min. – Maks.	°C	-10 - 48		-10 - 48	
	Ogrzewanie	Min. – Maks.	°C	-10 - 24		-10 - 24	
Poziom ciśnienia akustycznego	Chłodzenie	Wysoka	dB(A)	49		49	
	Ogrzewanie	Wysoka	dB(A)	50		50	
Poziom mocy akustycznej	Chłodzenie	Wysoka	dB(A)	65		65	
	Przepływ powietrza	Chłodzenie	Wysoka	27		27	
Orurowanie	Długość instalacji	Min. / Maks.	m	3 / 15		3 / 15	
	Różnica wysokości	Maks.	m	7		7	
Przyłącza rur	Ciecz	Średnica zewn.	mm(cale)	6,35(1/4)		6,35(1/4)	
	Gaz	Średnica zewn.	mm(cale)	9,52(3/8)		9,52(3/8)	
	Skropliny	Średnica zewn.	mm	21,5		21,5	
Czynnik chłodniczy	Typ			R410A		R410A	
	Dawka do dł. 7,5m		g	950		950	
			tCO ₂ eq	1,98		1,98	
	Dawka dodatkowa		g/m	20		20	
			GWP	2087,5		2087,5	
Moc silnika wentylatora			W	43		43	
Typ sprężarki				Rotacyjna		Rotacyjna	
Ciężar netto			kg	29		29	
Wymiary			mm	717x483x230		717x483x230	

* Ten produkt zawiera fluorowane gazy cieplarniane (R410A).

* Prędkość wentylatora - S: tryb snu / N: Niska / Ś: Średnia / W: Wysoka

* Dane techniczne, wygląd i funkcje mogą ulec zmianie bez wcześniejszego powiadomienia.

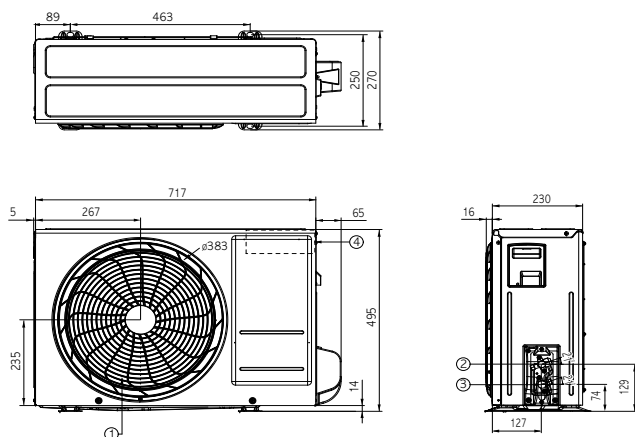
AM09BP.NSJ / AM12BP.NSJ



(Jednostki: mm)

Nr. Pozycji	Nazwa części	Uwagi
1	Przedni panel	
2	Wyświetlacz i odbiornik sygnału	Ukryty
3	Filtr powietrza	
4	Otwór do wybicia	Na rury i przewody

AM09BP.UA3 / AM12BP.UA3



(Jednostki: mm)

Nr. Pozycji	Nazwa części
1	Kratka wylotu powietrza
2	Przyłącze rur chłodniczych (gaz)
3	Przyłącze rur chłodniczych (ciecz)
4	Skrzynka sterująca

* Ten produkt zawiera fluorowane gazy cieplarniane (R410A).

• Kombinacja Multi

MODEL		7K		9K		12K	
JEDNOSTKA WEWNĘTRZNA		AM07BP.NSJ		AM09BP.NSJ		AM12BP.NSJ	
Wydajność	Chłodzenie / Ogrzewanie	Nom.	kW	2,1 / 2,3	2,5/3,2	3,5/3,8	
Pobór mocy			W x n	30 x 1	30 x 1	30 x 1	
Prąd roboczy			A	0,1	0,2	0,2	
Zasilanie			Ø / V / Hz	1 / 220-240 / 50	1 / 220-240 / 50	1 / 220-240 / 50	
Przepływ powietrza		N / Ś / W	m ³ /min	5,7 / 8,2 / 9,7	5,7 / 8,4 / 10,2	5,7 / 9,2 / 10,7	
Poziom ciśnienia akustycznego		N / Ś / W	dB(A)	27 / 32 / 35	27 / 33 / 36	27 / 35 / 40	
Poziom mocy akustycznej		Chłodzenie	dB(A)	57	57	57	
Wydajność osuszania		l/h	l/h	0,9	1,1	1,2	
Wymiary		mm		837*302*193	837*302*193	837*302*193	
Waga		kg		8,5	8,5	8,5	
Przyłącza rur	Ciecz		mm (cale)	Ø 6,35 (1/4)	Ø 6,35 (1/4)	Ø 6,35 (1/4)	
	Gaz		mm (cale)	Ø 9,52 (3/8)	Ø 9,52 (3/8)	Ø 9,52 (3/8)	

DANE TECHNICZNE: KLIMATYZATORY ŚCIENNE

ARTCOOL



LG bierze udział w programie certyfikacji urządzeń klimatyzacyjnych Eurovent. Dane dostępne na: www.eurovent-certification.com



Wbudowane Wi-Fi



Inteligentna diagnostyka



Aktywna kontrola zużycia energii



Wyświetlacz zużycia energii



Plasmaster Ionizer™



Filtr podwójna ochrona



Automatyczne oczyszczanie



Mocne chłodzenie



4-stronny nawiew



Skuteczne ogrzewanie



Gold Fin™



Komfortowy nawiew



Niski poziom hałasu 19dB



Cicha praca nocna agregatu



Łatwa i szybka instalacja

• Kombinacja Single

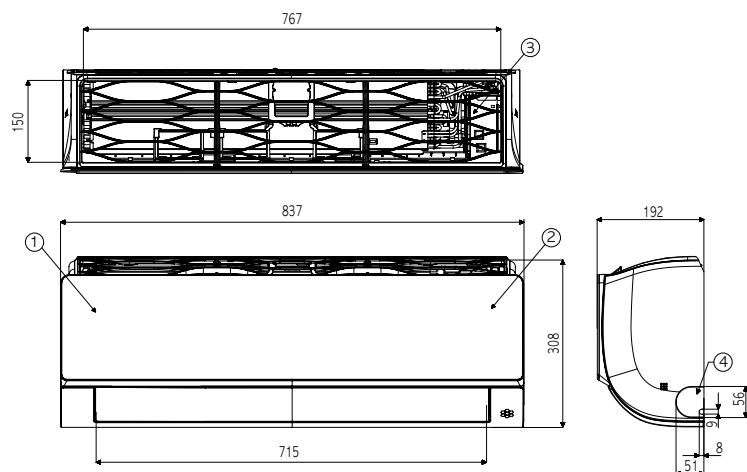
MODEL				18K
JEDNOSTKA WEWNĘTRZNA				AM18BP.NSK
Wydajność	Chłodzenie	Min. / Nom / Maks	W	900 / 5000 / 5525
	Ogrzewanie +7°C	Min. / Nom. / Maks	W	900 / 5800 / 6438
	Ogrzewanie -7°C	Nom.	W	3800
Pobór mocy	Chłodzenie	Nom.	W	1587
	Ogrzewanie +7°C	Nom.	W	1611
EER			W/W	3,15
S.E.E.R.				6,5
Obciążenie chłodnicze ERP			kW	5,0
COP			W/W	3,60
S.C.O.P.				4,0
Obciążenie grzewcze ERP			kW	3,9
Klasa efektywności energetycznej	Chłodzenie			A++
	Ogrzewanie			A+
Roczne zużycie energii	Chłodzenie		kWh	269
	Ogrzewanie		kWh	1365
Poziom ciśnienia akustycznego	Chłodzenie	Tryb snu	dB(A)	31
		N / Ś / W	dB(A)	34 / 39 / 44
	Ogrzewanie	N / Ś / W	dB(A)	34
Poziom mocy akustycznej	Chłodzenie	Wysoka	dB(A)	60
	Przepływ powietrza	Chłodzenie	S / N / Ś / W	m³/min
Przepływ powietrza	Ogrzewanie	Maks. (Power)	m³/min	15,5
		N / Ś / W	m³/min	11,0 / 13,5 / 16,0
Wydajność osuszania			l/h	1,8
Prąd roboczy	Chłodzenie	Nom. / Maks.	A	6,9 / 9,0
	Ogrzewanie	Nom. / Maks	A	7,1 / 9,5
Prąd rozruchowy	Chłodzenie	Nom.	A	6,9
	Ogrzewanie	Nom.	A	7,1
Zasilanie			Ø / V / Hz	1 / 220-240 / 50
Zabezpieczenie			A	20
Przewody zasilające			N x mm²	3 x 1,5
Przewody zasilania i sterowania			N x mm²	4 x 1,0 (z uziemieniem)
Wymiary			mm	998x330x214
Ciężar netto			kg	11,6
Moc silnika wentylatora			W	30
JEDNOSTKA ZEWNĘTRZNA				AM18BP.UL2
Zakres pracy	Chłodzenie	Min. - Maks.	°C	-15 - 48
	Ogrzewanie	Min. - Maks.	°C	-10 - 24
Poziom ciśnienia akustycznego	Chłodzenie	Wysoka	dB(A)	53
	Ogrzewanie	Wysoka	dB(A)	55
Poziom mocy akustycznej	Chłodzenie	Wysoka	dB(A)	65
Przepływ powietrza	Chłodzenie	Wysoka	m³/min	35
Orurowanie	Długość instalacji	Min. / Maks	m	3 / 20
	Różnica wysokości	Maks.	m	10
Przyłącza rur	Ciecz	Średnica zewn.	mm(cale)	6,35(1/4)
	Gaz	Średnica zewn.	mm(cale)	12,7(1/2)
	Skropliny	Średnica zewn.	mm	21,5
Czynnik chłodniczy	Typ			R410A
	Ilość fabryczna (do dł 7,5m)		g	1200
			tCO ₂ eq	2,51
	Dawka dodatkowa GWP		g/m	20
Moc silnika wentylatora			W	2087,5
Typ sprężarki				43
Ciężar netto			kg	Podwójna rotacyjna 36,7
Wymiary			mm	770x545x288

* Ten produkt zawiera fluorowane gazy cieplarniane (R410A).

* Prędkość wentylatora - S: tryb snu / N: Niska / Ś: Średnia / W: Wysoka

* Dane techniczne, wygląd i funkcje mogą ulec zmianie bez wcześniejszego powiadomienia.

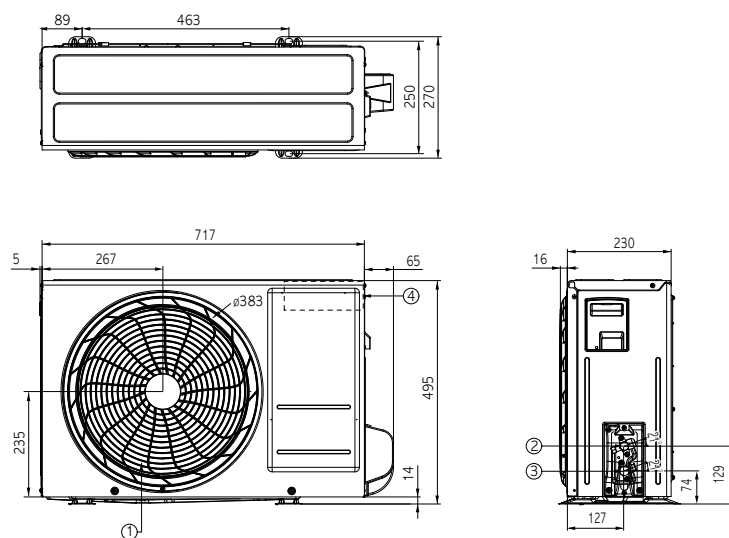
AM09BP.NSJ / AM12BP.NSJ



(Jednostki: mm)

Nr. Pozycji	Nazwa części	Uwagi
1	Przedni pane;	
2	Wyświetlacz i odbiornik sygnału	Ukryty
3	Filtr powietrza	
4	Otwór do wybicia	Na rury i przewody

AM09BP.UA3 / AM12BP.UA3



(Jednostki: mm)

Nr. Pozycji	Nazwa części
1	Kratka wylotu powietrza
2	Przyłącze rur chłodniczych (gaz)
3	Przyłącze rur chłodniczych (ciecz)
4	Skrzynka sterująca

* Ten produkt zawiera fluorowane gazy cieplarniane (R410A).

• Kombinacja Multi

MODEL				18K	24K
JEDNOSTKA WEWNĘTRZNA				AM18BP.NSK	AM24BP.NSK
Wydajność	Chłodzenie / Ogrzewanie	Nom.	kW	5,0 / 5,8	6,6 / 7,5
Pobór mocy			W x n	60 x 1	60 x 1
Prąd roboczy			A	0,4	0,4
Zasilanie			Ø / V / Hz	1 / 220-240 / 50	1 / 220-240 / 50
Przepływ powietrza		N / Ś / W	m ³ /min	9,9 / 11,3 / 14,2	10,2 / 12,7 / 15,2
Poziom ciśnienia akustycznego		N / Ś / W	dB(A)	35 / 38 / 44	36 / 39 / 42
Poziom mocy akustycznej		Chłodzenie	dB(A)	59	65
Wydajność osuszania		l/h	l/h	1,9	2,6
Wymiary		mm		998*330*214	998*330*214
Waga		kg		11,6	11,6
Przyłącza rur	Ciecz		mm (cale)	Ø 6,35 (1/4)	Ø 6,35 (1/4)
	Gaz		mm (cale)	Ø 12,7 (1/2)	Ø 12,7 (1/2)

DANE TECHNICZNE: KLIMATYZATORY ŚCIENNE

DELUXE



LG bierze udział w programie certyfikacji urządzeń klimatyzacyjnych Eurovent. Dane dostępne na: www.eurovent-certification.com



Wbudowane Wi-Fi



Inteligentna diagnostyka



Aktywna kontrola zużycia energii



Wyświetlacz zużycia energii



Plasmaster^{plus} Ionizer



Filtr podwójna ochrona



Automatyczne oczyszczanie



Mocne chłodzenie



4-stronny nawiew



Skuteczne ogrzewanie



Gold Fin™



Komfortowy nawiew



Niski poziom hałasu 19dB



Cicha praca nocna agregatu



Łatwa i szybka instalacja

• Kombinacja Single

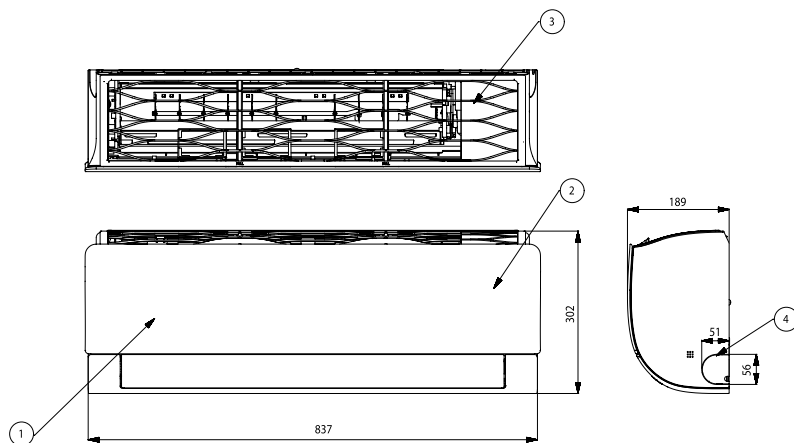
MODEL				9K	12K
JEDNOSTKA WEWNĘTRZNA				DM09RP.NSJ	DM12RP.NSJ
Wydajność	Chłodzenie	Min. / Nom. / Maks	W	890 / 2500 / 3700	890 / 3500 / 4040
	Ogrzewanie +7°C	Min. / Nom. / Maks	W	890 / 3200 / 5000	890 / 4000 / 6000
	Ogrzewanie -7°C	Nom.	W	3200	3800
Pobór mocy	Chłodzenie	Nom.	W	556	898
	Ogrzewanie +7°C	Nom.	W	712	975
			W/W	4,5	3,9
EER			7,7	7,6	
S.E.E.R.			4,5	4,1	
Obciążenie chłodnicze ERP			kW	2,5	3,5
COP			W/W	4,5	4,1
S.C.O.P.				4,6	4,6
Obciążenie grzewcze ERP			kW	2,8	2,9
Klasa efektywności energetycznej	Chłodzenie			A++	A++
	Ogrzewanie			A++	A++
Roczne zużycie energii	Chłodzenie		kWh	114	162
	Ogrzewanie		kWh	853	883
Poziom ciśnienia akustycznego	Chłodzenie	S / N / Ś / W	dB(A)	19 / 24 / 35 / 40	19 / 24 / 35 / 40
	Ogrzewanie	N / Ś / W	dB(A)	24 / 35 / 40	24 / 35 / 40
Poziom mocy akustycznej	Chłodzenie	Wysoka	dB(A)	60	60 / 3,5 / 5,5 / 9,0 / 11,0
	Ogrzewanie	Wysoka	dB(A)	60	60 / 3,5 / 5,5 / 9,0 / 11,0
Przepływ powietrza	Chłodzenie	S / N / Ś / W	m ³ /min	3,5 / 5,5 / 9,0 / 11,0	3,5
		Maks. (Power)	m ³ /min	13,0	13,0
	Ogrzewanie	N / Ś / W	m ³ /min	6,5 / 9,0 / 11,0	6,5 / 9,0 / 11,0
Wydajność osuszania			l/h	1,1	1,3
Prąd roboczy	Chłodzenie	Nom. / Maks.	A	2,5 / 6,0	4,0 / 6,0
	Ogrzewanie	Nom. / Maks.	A	3,2 / 7,0	4,3 / 7,0
Prąd rozruchowy	Chłodzenie	Nom.	A	2,5	4,0
	Ogrzewanie	Nom.	A	3,2	4,3
Zasilanie			Ø / V / Hz	1 / 220-240 / 50	1 / 220-240 / 50
Zabezpieczenie			A	15	15
Przewody zasilające			N x mm ²	3x1,0	3x1,0
Przewody zasilania i sterowania			N x mm ²	4 x 1,0 (z uziemieniem)	4 x 1,0 (z uziemieniem)
Wymiary			mm	837x302x189	837x302x189
Ciężar netto			kg	8,3	8,3
Moc silnika wentylatora			W	30	30
JEDNOSTKA ZEWNĘTRZNA				DM09RPUL2	DM12RPUL2
Zakres pracy	Chłodzenie	Min. - Maks.	°C	-15 - 48	-15 - 48
	Ogrzewanie	Min. - Maks.	°C	-15 - 24	-15 - 24
Poziom ciśnienia akustycznego	Chłodzenie	Wysoka	dB(A)	47	47
	Ogrzewanie	Wysoka	dB(A)	48	48
Poziom mocy akustycznej	Chłodzenie	Wysoka	dB(A)	65	65
Przepływ powietrza	Chłodzenie	Wysoka	m ³ /min	35	35
Orurowanie	Długość instalacji	Min. / Maks.	m	3 / 20	3 / 20
	Różnica wysokości	Maks.	m	10	10
Przyłącza rur	Ciecz	Średnica zewn.	mm(cale)	6,35(1/4)	6,35(1/4)
	Gaz	Średnica zewn.	mm(cale)	9,52(3/8)	9,52(3/8)
	Skropliny	Średnica zewn.	mm	21,5	21,5
Czynnik chłodniczy	Typ			R410A	R410A
	Ilość fabryczna (do dł 7,5m)5m		g	1 000	1 000
			tCO ₂ eq	2,09	2,09
	Dawka dodatkowa		g/m	20	20
	GWP			2087,5	2087,5
Moc silnika wentylatora			W	43	43
Typ sprężarki				Rotacyjna	Rotacyjna
Ciężar netto			kg	30,5	30,5
Wymiary			mm	770x545x288	770x545x288

* Ten produkt zawiera fluorowane gazy cieplarniane (R410A).

* Prędkość wentylatora - S: tryb snu / N: Niska / Ś: Średnia / W: Wysoka

* Dane techniczne, wygląd i funkcje mogą ulec zmianie bez wcześniejszego powiadomienia.

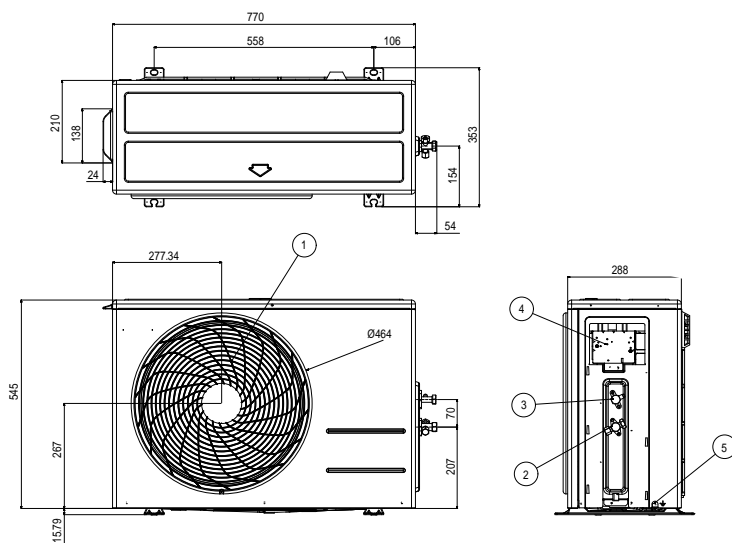
DM09RP.NSJ / DM12RP.NSJ



(Jednostki: mm)

Nr pozycji	Nazwa części	Uwagi
1	Przedni panel	
2	Wyświetlacz i odbiornik sygnału	Ukryty
3	Filtr powietrza	
4	Otwór do wybicia	na rury i przewody

DM09RP.UL2 / DM12RP.UL2



(Jednostki: mm)

Nr pozycji	Nazwa części
1	Kratka wylotu powietrza
2	Przyłącze rur chłodniczych (gaz)
3	Przyłącze rur chłodniczych (ciecz)
4	Skrzynka sterująca
5	Wkręt uziemienia

* Ten produkt zawiera fluorowane gazy cieplarniane (R410A).

• Kombinacja typów Multi

MODEL		7K		9K		12K	
JEDNOSTKA WEWNĘTRZNA		DM07RP.NSJ		DM09RP.NSJ		DM12RP.NSJ	
Wydajność	Chłodzenie / Ogrzewanie	Nom.	kW	2,1 / 2,3	2,5 / 3,2	3,5 / 4,0	
Pobór mocy			W	30	30	30	
Prąd roboczy			A	0,2	0,2	0,2	
Zasilanie			Ø / V / Hz	1 / 220-240 / 50	1 / 220-240 / 50	1 / 220-240 / 50	
Przepływ powietrza		N / Ś / W	m ³ /min	4,5 / 6,1 / 7,5	5,0 / 6,4 / 7,7	5,3 / 6,7 / 8,1	
Poziom ciśnienia akustycznego		N / Ś / W	dB(A)	26 / 31 / 35	27 / 32 / 36	29 / 34 / 38	
Poziom mocy akustycznej		Chłodzenie	dB(A)	56	56	56	
Wydajność osuszania		l/h	l/h	0,9	1,1	1,2	
Wymiary		mm		837*302*189	837*302*189	837*302*189	
Waga		kg		8,3	8,3	8,3	
Przyłącza rur	Ciecz		mm (cale)	Ø 6,35 (1/4)	Ø 6,35 (1/4)	Ø 6,35 (1/4)	
	Gaz		mm (cale)	Ø 9,52 (3/8)	Ø 9,52 (3/8)	Ø 9,52 (3/8)	

DANE TECHNICZNE: KLIMATYZATORY ŚCIENNE

DELUXE



LG bierze udział w programie certyfikacji urządzeń klimatyzacyjnych Eurovent. Dane dostępne na: www.eurovent-certification.com



Wbudowane Wi-Fi



Inteligentna diagnostyka



Aktywna kontrola zużycia energii



Wyświetlacz zużycia energii



Plasmacluster IONIZER™



Filtr podwójna ochrona



Automatyczne oczyszczanie



Mocne chłodzenie



4-stronny nawiew



Skuteczne ogrzewanie



Gold Fin™



Komfortowy nawiew



Niski poziom hałasu 19dB



Cicha praca nocna agregatu



Łatwa i szybka instalacja

• Kombinacja typów Single

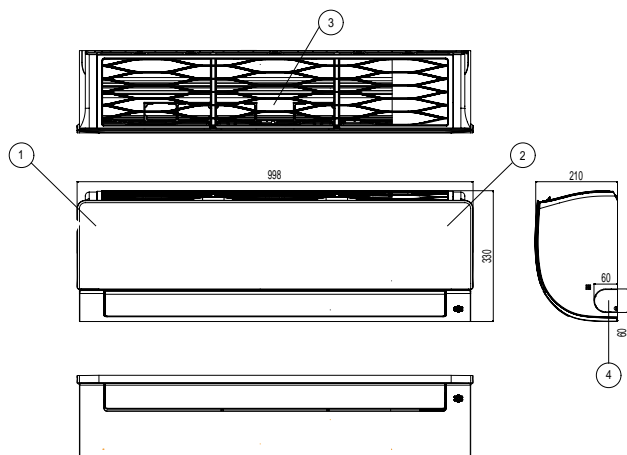
MODEL				18K	24K
JEDNOSTKA WEWNĘTRZNA				DM18RP.NSK	DM24RP.NSK
Wydajność	Chłodzenie	Min. / Nom. / Maks	W	900 / 5000 / 5525	900 / 6600 / 7420
	Ogrzewanie +7°C	Min. / Nom / Maks.	W	900 / 5800 / 6438	900 / 7500 / 8640
	Ogrzewanie -7°C	Nom.	W	3800	4850
Pobór mocy	Chłodzenie	Nom.	W	1 562	2 275
	Ogrzewanie +7°C	Nom.	W	1 611	2 238
EER			W/W	3,2	2,9
S.E.E.R.				7,0	6,5
Obciążenie chłodnicze			kW	5,0	6,6
COP			W/W	3,60	3,35
S.C.O.P.				4,2	4,0
Obciążenie grzewcze			kW	4,1	5,0
Klasa efektywności energetycznej	Chłodzenie			A++	A++
	Ogrzewanie			A+	A+
Roczne zużycie energii	Chłodzenie		kWh	250	356
	Ogrzewanie		kWh	1367	1770
Poziom ciśnienia akustycznego	Chłodzenie	S / N / Ś / W	dB(A)	31 / 34 / 39 / 44	31 / 34 / 42 / 47
	Ogrzewanie	N / Ś / W	dB(A)	34 / 39 / 44	34 / 42 / 47
Poziom mocy akustycznej	Chłodzenie	Wysoka	dB(A)	60	65
	Przepływ powietrza	Chłodzenie	S / N / Ś / W Maks. (Power)	m ³ /min m ³ /min	8,0 / 10,5 / 13,5 / 14,5 15,5
Wydajność osuszania	Ogrzewanie	N / Ś / W	m ³ /min	11,0 / 13,5 / 16,0	11,0 / 15,0 / 18,0
			l/h	1,8	2,5
Prąd roboczy	Chłodzenie	Nom. / Maks.	A	6,9 / 9	10,1 / 14,0
	Ogrzewanie	Nom. / Maks.	A	7,1 / 9,5	10,4 / 14,0
Prąd rozruchowy	Chłodzenie	Nom.	A	6,9	10,1
	Ogrzewanie	Nom.	A	7,1	10,4
Zasilanie			Ø / V / Hz	1 / 220-240 / 50	1 / 220-240 / 50
Zabezpieczenie			A	20	25
Przewody zasilające			N x mm ²	3 x 1,5	3 x 2,5
Przewody zasilania i sterowania			N x mm ²	4 x 1,0 (z uziemieniem)	4 x 1,0 (z uziemieniem)
Wymiary			mm	998x330x210	998x330x210
Ciężar netto			kg	12	12
Moc silnika wentylatora			W	60	60
JEDNOSTKA ZEWNĘTRZNA				DM18RP.UJ2	DM24RP.UUE
Zakres pracy	Chłodzenie	Min. – Maks.	°C	-15 - 48	-15 - 48
	Ogrzewanie	Min. – Maks.	°C	-10 - 24	-10 - 24
Poziom ciśnienia akustycznego	Chłodzenie	Wysoka	dB(A)	53	56
	Ogrzewanie	Wysoka	dB(A)	55	57
Poziom mocy akustycznej	Chłodzenie	Wysoka	dB(A)	65	70
	Przepływ powietrza	Chłodzenie	Wysoka	m ³ /min	35
Orurowanie	Długość instalacji	Min.	m	-	-
		Maks.	m	20	30
	Różnica wysokości	Maks.	m	10	15
Przyłącza rur	Ciecz	Średnica zewn.	mm(cale)	6,35(1/4)	6,35(1/4)
	Gaz	Średnica zewn.	mm(cale)	12,7(1/2)	15,88(5/8)
	Skropliny	Średnica zewn.	mm	21,5	21,5
Czynnik chłodniczy	Typ			R410A	R410A
	Ilość fabryczna (do dł 7,5m)		g	1250	1350
			tCO ₂ eq	2,61	2,82
	Dawka dodatkowa		g/m	20	30
	GWP			2087,5	2087,5
Moc silnika wentylatora			W	43	85
Typ sprężarki				Podwójna rotacyjna	Podwójna rotacyjna
Ciężar netto			kg	36,2	46,4
Wymiary			mm	770x545x288	870x655x320

* Ten produkt zawiera fluorowane gazy cieplarniane (R410A).

* Prędkość wentylatora - S: tryb snu / N: Niska / Ś: Średnia / W: Wysoka

* Dane techniczne, wygląd i funkcje mogą ulec zmianie bez wcześniejszego powiadomienia.

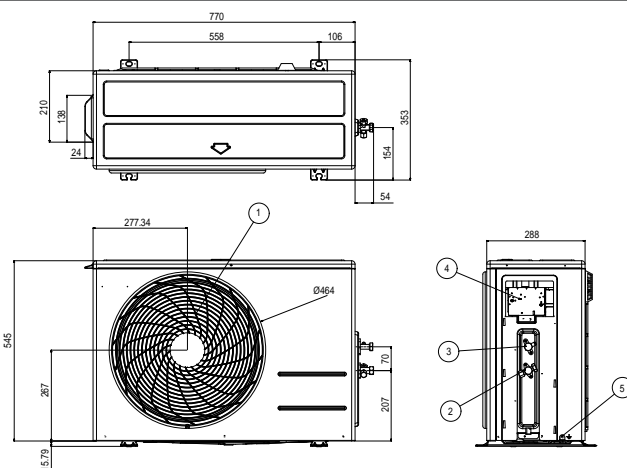
DM18RP.NSK / DM24RP.NSK



(Jednostki: mm)

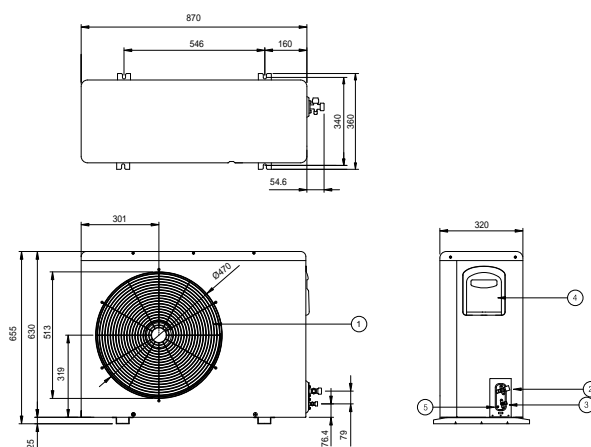
Nr pozycji	Nazwa części	Uwagi
1	Przedni panel	
2	Wyświetlacz i odbiornik sygnału	Ukryty
3	Filtr powietrza	
4	Otwór do wybicia	na rury i przewody

DM18RP.UJ2



* Ten produkt zawiera fluorowane gazy cieplarniane (R410A).

DM24RP.UUE



(Jednostki: mm)

Nr pozycji	Nazwa części
1	Kratka wylotu powietrza
2	Przyłącze rur chłodniczych (gaz)
3	Przyłącze rur chłodniczych (ciecz)
4	Skrzynka sterująca
5	Wkręt uziemienia

• Kombinacja typów Multi

	MODEL		18K		24K	
	JEDNOSTKA WEWNĘTRZNA		DM18RP.NSK		DM24RP.NSK	
Wydajność	Chłodzenie / Ogrzewanie	Nom.	kW	5,0 / 5,8	6,6 / 7,5	
Pobór mocy			W	60	60	
Prąd roboczy			A	0,4	0,4	
Zasilanie			Ø / V / Hz	1 / 220-240 / 50	1 / 220-240 / 50	
Przepływ powietrza		N / Ś / W	m ³ /min	9,9 / 11,3 / 14,2	10,2 / 12,7 / 15,2	
Poziom ciśnienia akustycznego		N / Ś / W	dB(A)	34 / 38 / 44	36 / 41 / 47	
Poziom mocy akustycznej		Chłodzenie	dB(A)	60	64	
Wydajność osuszania		l/h	l/h	1,9	2,6	
Wymiary		mm		837 * 302 * 193	837 * 302 * 193	
Waga		kg		8,5	8,5	
Przyłącza rur	Ciecz		mm (cale)	Ø 6,35 (1/4)	Ø 6,35 (1/4)	
	Gaz		mm (cale)	Ø 12,7 (1/2)	Ø 12,7 (1/2)	

DANE TECHNICZNE: KLIMATYZATORY ŚCIENNE

STANDARD PLUS



LG bierze udział w programie certyfikacji urządzeń klimatyzacyjnych Eurovent. Dane dostępne na: www.eurovent-certification.com



Wbudowane Wi-Fi



Inteligentna diagnostyka



Aktywna kontrola zużycia energii



Wyświetlacz zużycia energii



Plasmacluster IonizerTM



Filtr podwójna ochrona



Automatyczne oczyszczanie



Mocne chłodzenie



4-stronny nawiew



Skuteczne ogrzewanie



Gold FinTM



Komfortowy nawiew



Niski poziom hałasu 19dB



Cicha praca nocna agregatu



Łatwa i szybka instalacja

• Kombinacja typów Single

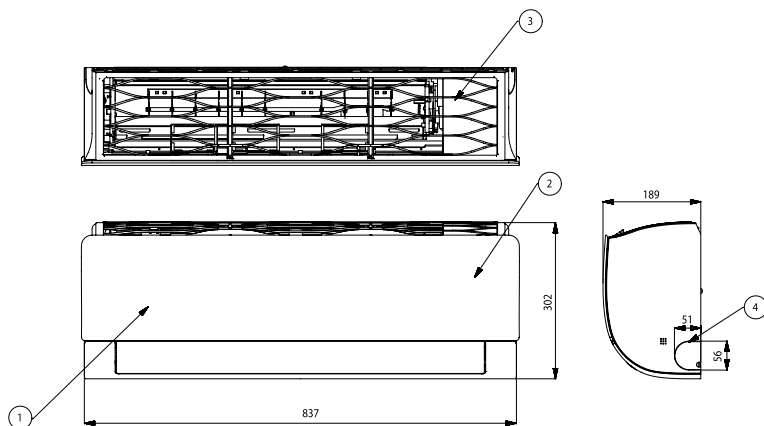
MODEL				9K		12K	
JEDNOSTKA WEWNĘTRZNA				PM09SP.NSJ		PM12SP.NSJ	
Wydajność	Chłodzenie	Min. / Nom. / Maks.	W	890 / 2500 / 3700		890 / 3500 / 4040	
	Ogrzewanie +7°C	Min. / Nom. / Maks.	W	890 / 3200 / 4100		890 / 3800 / 5100	
	Ogrzewanie -7°C	Nom.	W	3000		3600	
Pobór mocy	Chłodzenie	Nom.	W	670		1080	
	Ogrzewanie +7°C	Nom.	W	840		1000	
EER			W/W	3,73		3,24	
S.E.E.R.				6,5		6,4	
Obciążenie chłodnicze ERP			kW	2,5		3,5	
COP			W/W	3,81		3,80	
S.C.O.P.				4,0		4,0	
Obciążenie grzewcze ERP			kW	2,4		2,5	
Klasa efektywności energetycznej	Chłodzenie			A++		A++	
	Ogrzewanie			A+		A+	
Roczne zużycie energii	Chłodzenie		kWh	134		191	
	Ogrzewanie		kWh	840		875	
Poziom ciśnienia akustycznego	Chłodzenie	S / N / Ś / W	dB(A)	19 / 27 / 35 / 41		19 / 27 / 35 / 41	
	Ogrzewanie	N / Ś / W	dB(A)	27 / 35 / 41		27 / 35 / 41	
Poziom mocy akustycznej	Chłodzenie	Wysoka	dB(A)	59		59	
Przepływ powietrza	Chłodzenie	S / N / Ś / W	m ³ /min	3,0 / 4,2 / 7,5 / 10,0		3,0 / 4,2 / 7,5 / 10,0	
		Maks. (Power)	m ³ /min	11,5		12,5	
	Ogrzewanie	N / Ś / W	m ³ /min	5,6 / 7,2 / 10,0		5,6 / 7,2 / 10,0	
Wydajność osuszania			l/h	1,1		1,3	
Prąd roboczy	Chłodzenie	Nom. / Maks.	A	3,0		4,7	
	Ogrzewanie	Nom. / Maks.	A	3,7 / 7,0		4,5 / 7,0	
Prąd rozruchowy	Chłodzenie	Nom.	A	3,0		4,7	
	Ogrzewanie	Nom.	A	3,7		4,5	
Zasilanie			Ø / V / Hz	1 / 220-240 / 50		1 / 220-240 / 50	
Zabezpieczenie			A	15		15	
Przewody zasilające			N x mm ²	3x1,0		3x1,0	
Przewody zasilania i sterowania			N x mm ²	4 x 1,0 (z uziemieniem)		4 x 1,0 (z uziemieniem)	
Wymiary			mm	837x302x189		837x302x189	
Ciężar netto			kg	8,7		8,7	
Moc silnika wentylatora			W	30		30	
JEDNOSTKA ZEWNĘTRZNA				PM09SP.UA3		PM12SP.UA3	
Zakres pracy	Chłodzenie	Min. - Maks.	°C	-10 - 48		-10 - 48	
	Ogrzewanie	Min. - Maks.	°C	-10 - 24		-10 - 24	
Poziom ciśnienia akustycznego	Chłodzenie	Wysoka	dB(A)	49		49	
	Ogrzewanie	Wysoka	dB(A)	50		50	
Poziom mocy akustycznej	Chłodzenie	Wysoka	dB(A)	65		65	
Przepływ powietrza	Chłodzenie	Wysoka	m ³ /min	27		27	
Orurowanie	Długość instalacji	Min. / Maks.	m	3 / 15		3 / 15	
	Różnica wysokości	Maks.	m	7		7	
Przyłącza rur	Ciecz	Średnica zewn.	mm(cale)	6,35(1/4)		6,35(1/4)	
	Gaz	Średnica zewn.	mm(cale)	9,52(3/8)		9,52(3/8)	
	Skropliny	Średnica zewn.	mm	21,5		21,5	
Czynnik chłodniczy	Typ			R410A		R410A	
	Dawka do dł. 7,5m		g	950		950	
	Dawka dodatkowa		tCO ₂ eq	1,98		1,98	
	GWP		g/m	20		20	
Moc silnika wentylatora			W	2087,5		2087,5	
Typ sprężarki				43		43	
Typ sprężarki				Rotacyjna		Rotacyjna	
Ciężar netto			kg	28,4		28,4	
Wymiary			mm	717x483x230		717x483x230	

* Ten produkt zawiera fluorowane gazy cieplarniane (R410A).

* Prędkość wentylatora - S: tryb snu / N: Niska / Ś: Średnia / W: Wysoka

* Dane techniczne, wygląd i funkcje mogą ulec zmianie bez wcześniejszego powiadomienia.

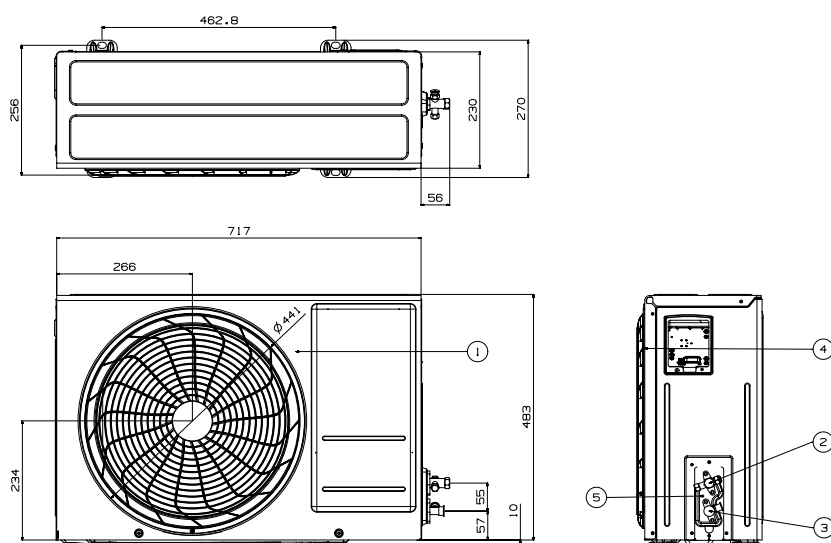
PM09SP.NSJ / PM12SP.NSJ



(Jednostki: mm)

Nr pozycji	Nazwa części	Uwagi
1	Przedni panel	
2	Wyświetlacz i odbiornik sygnału	
3	Filtr powietrza	
4	Otwór do wybicia	na rury i przewody
5	Płyta montażowa	

PM09SP.UA3 / PM12SP.UA3



(Jednostki: mm)

Nr pozycji	Nazwa części
1	Kratka wylotu powietrza
2	Przyłącze rur chłodniczych (gaz)
3	Przyłącze rur chłodniczych (ciecz)
4	Przewody zasilania i sterowania
5	Wkręt uziemienia

* Ten produkt zawiera fluorowane gazy cieplarniane (R410A).

• Kombinacja typów Multi

MODEL				5K	7K	9K	12K	15K
JEDNOSTKA WEWNĘTRZNA				PM05SP.NSJ	PM07SP.NSJ	PM09SP.NSJ	PM12SP.NSJ	PM15SP.NSJ
Wydańność	Chłodzenie / Ogrzewanie	Nom.	kW	1,5 / 1,6	2,1 / 2,3	2,5 / 3,2	3,5 / 3,8	4,2 / 5,4
Pobór mocy			W	30	30	30	30	30
Prąd roboczy			A	0,1	0,1	0,2	0,2	0,2
Zasilanie			Ø / V / Hz	1 / 220-240 / 50	1 / 220-240 / 50	1 / 220-240 / 50	1 / 220-240 / 50	1 / 220-240 / 50
Przepływ powietrza		N / Ś / W	m ³ /min	5,7 / 6,7 / 8,3	5,7 / 8,2 / 9,7	5,7 / 8,4 / 10,2	5,7 / 9,2 / 10,7	6,1 / 10,1 / 11,2
Poziom ciśnienia akustycznego		N / Ś / W	dB(A)	27 / 31 / 34	27 / 32 / 35	27 / 33 / 36	27 / 35 / 40	29 / 36 / 41
Poziom mocy akustycznej	Chłodzenie		dB(A)	57	57	57	57	57
Wydańność osuszania		l/h	l/h	0,9	0,9	1,1	1,2	1,2
Wymiary			mm	837*203*189	837*203*189	837*203*189	837*203*189	837*203*189
Waga			kg	8,7	8,7	8,7	8,7	8,7
Przyłącza rur	Ciecz		mm (cale)	Ø 6,35 (1/4)	Ø 6,35 (1/4)	Ø 6,35 (1/4)	Ø 6,35 (1/4)	Ø 6,35 (1/4)
	Gaz		mm (cale)	Ø 9,52 (3/8)	Ø 9,52 (3/8)	Ø 9,52 (3/8)	Ø 9,52 (3/8)	Ø 9,52 (3/8)

DANE TECHNICZNE: KLIMATYZATORY ŚCIENNE

STANDARD PLUS



LG bierze udział w programie certyfikacji urządzeń klimatyzacyjnych Eurovent. Dane dostępne na: www.eurovent-certification.com



Wbudowane Wi-Fi



Inteligentna diagnostyka



Aktywna kontrola zużycia energii



Wyświetlacz zużycia energii



Filtr podwójna ochrona



Automatematyczne oczyszczanie



Mocne chłodzenie



4-stronny nawiew



Skuteczne ogrzewanie



Gold Fin™



Komfortowy nawiew



Cicha praca nocna agregatu



Łatwa i szybka instalacja

• Kombinacja Single

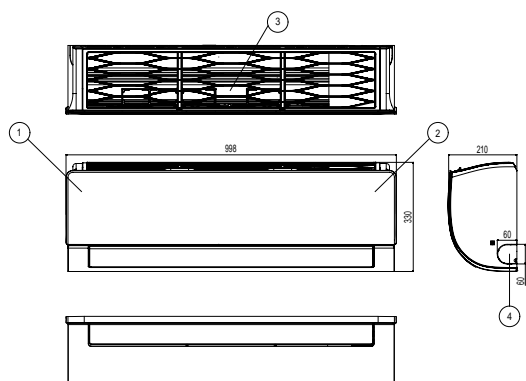
MODEL				18K	24K
JEDNOSTKA WEWNĘTRZNA				PM18SP.NSK	PM24SP.NSK
Wydajność	Chłodzenie	Min. / Nom. / Maks	W	900 / 5000 / 5525	900 / 6600 / 7420
	Ogrzewanie +7°C	Min. / Nom. / Maks	W	900 / 5800 / 6438	900 / 7500 / 8640
	Ogrzewanie -7°C	Nom.	W	3800	4850
Pobór mocy	Chłodzenie	Nom.	W	1587	2275
	Ogrzewanie +7°C	Nom.	W	1611	2308
EER			W/W	3,15	2,90
S.E.E.R.				6,5	6,2
Obciążenie chłodnicze ERP			kW	5,0	6,6
COP			W/W	3,60	3,25
S.C.O.P.				4,0	3,9
Obciążenie grzewcze ERP			kW	3,9	5,0
Klasa efektywności energetycznej	Chłodzenie			A++	A++
	Ogrzewanie			A+	A
Roczne zużycie energii	Chłodzenie		kWh	269	372
	Ogrzewanie		kWh	1365	1794
Poziom ciśnienia akustycznego	Chłodzenie	S / N / Ś / W	dB(A)	31 / 34 / 39 / 44	31 / 34 / 42 / 47
	Ogrzewanie	N / Ś / W	dB(A)	34 / 39 / 44	34 / 42 / 47
Poziom mocy akustycznej	Chłodzenie	Wysoka	dB(A)	60	65
Przepływ powietrza	Chłodzenie	S / N / Ś / W	m ³ /min	8,0 / 10,5 / 13,0 / 14,5	8,0 / 10,5 / 13,1 / 16,1
		Maks. (Power)	m ³ /min	15,5	20,0
	Ogrzewanie	N / Ś / W	m ³ /min	11,0 / 13,5 / 16,0	11,0 / 15,0 / 18,5
Wydajność osuszania			l/h	1,8	2,5
Prąd roboczy	Chłodzenie	Nom. / Maks.	A	6,9 / 9,0	10,1 / 14,0
	Ogrzewanie	Nom. / Maks.	A	7,1 / 9,5	10,4 / 14,0
Prąd rozruchowy	Chłodzenie	Nom.	A	6,9	10,1
	Ogrzewanie	Nom.	A	7,1	10,4
Zasilanie			Ø / V / Hz	1 / 220-240 / 50	1 / 220-240 / 50
Zabezpieczenie			A	20	25
Przewody zasilające			N x mm ²	3 x 1,5	3 x 2,5
Przewody zasilania i sterowania			N x mm ²	4 x 1,0 (z uziemieniem)	4 x 1,0 (z uziemieniem)
Wymiary			mm	998x330x210	998x330x210
Ciężar netto			kg	12	12,8
Moc silnika wentylatora			W	30	60
JEDNOSTKA ZEWNĘTRZNA				PM18SP.U2	PM24SP.UUE
Zakres pracy	Chłodzenie	Min. - Maks.	°C	-15 - 48	-15 - 48
	Ogrzewanie	Min. - Maks.	°C	-10 - 24	-10 - 24
Poziom ciśnienia akustycznego	Chłodzenie	Wysoka	dB(A)	53	56
	Ogrzewanie	Wysoka	dB(A)	55	57
Poziom mocy akustycznej	Chłodzenie	Wysoka	dB(A)	65	70
Przepływ powietrza	Chłodzenie	Wysoka	m ³ /min	35	50
Orurowanie	Długość instalacji	Min. / Maks.	m	3 / 20	3 / 30
	Różnica wysokości	Maks.	m	10	15
Przyłącza rur	Ciecz	Średnica zewn.	mm(cale)	6,35(1/4)	6,35(1/4)
	Gaz	Średnica zewn.	mm(cale)	12,7(1/2)	15,88(5/8)
	Skropliny	Średnica zewn.	mm	21,5	21,5
Czynnik chłodniczy	Typ			R410A	R410A
	Dawka do dł. 7,5m		g	1200	1350
			tCO ₂ eq	2,51	2,82
	Dawka dodatkowa		g/m	20	30
	GWP			2087,5	2087,5
Moc silnika wentylatora			W	43	85
Typ sprężarki				Podwójna rotacyjna	Podwójna rotacyjna
Ciężar netto			kg	36,3	46
Wymiary			mm	770x545x288	870x655x320

* Ten produkt zawiera fluorowane gazy cieplarniane (R410A).

* Prędkość wentylatora - S: tryb snu / N: Niska / Ś: Średnia / W: Wysoka

* Dane techniczne, wygląd i funkcje mogą ulec zmianie bez wcześniejszego powiadomienia.

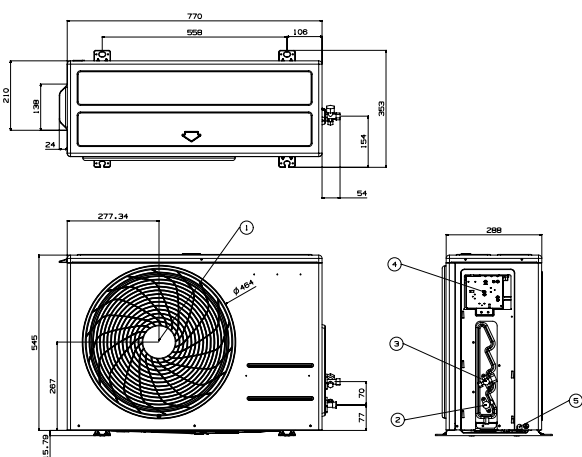
PM18SP.NSK / PM24SP.NSK



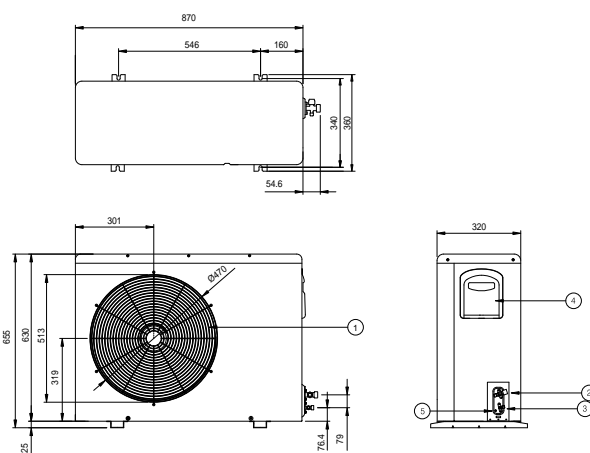
(Jednostki: mm)

Nr pozycji	Nazwa części	Uwagi
1	Przedni panel	
2	Wyświetlacz i odbiornik sygnału	
3	Filtr powietrza	
4	Płyta montażowa	

PM18SP.UU2



PM24SP.UUE



(Jednostki: mm)

Nr pozycji	Nazwa części
1	Kratka wylotu powietrza
2	Przyłącze rur chłodniczych (gaz)
3	Przyłącze rur chłodniczych (ciecz)
4	Skrzynka sterująca
5	Wkręt uziemienia

• Kombinacja typów Multi

MODEL	18K		24K	
	JEDNOSTKA WEWNĘTRZNA		PM18SP.NSK	PM24SP.NSK
Wydaźność	Chłodzenie / Ogrzewanie	Nom.	kW	
			5,0 / 5,8	6,6 / 7,5
Pobór mocy			W x n	60
Prąd roboczy			A	0,3
Zasilanie			Ø / V / Hz	1 / 220-240 / 50
Przepływ powietrza		N / Ś / W	m ³ /min	9,9 / 11,3 / 14,2
Poziom ciśnienia akustycznego		N / Ś / W	dB(A)	35 / 38 / 44
Poziom mocy akustycznej		Chłodzenie	dB(A)	59
Wydaźność osuszania		l/h	l/h	1,9
Wymiary		mm	998*330*210	998*330*210
Waga		kg	12,0	12,8
Przyłącza rur	Ciecz		mm (cale)	Ø 6,35 (1/4)
	Gaz		mm (cale)	Ø 12,7 (1/2)

DANE TECHNICZNE: KLIMATYZATORY ŚCIENNE

STANDARD



LG bierze udział w programie certyfikacji urządzeń klimatyzacyjnych Eurovent. Dane dostępne na: www.eurovent-certification.com



Inteligentna diagnostyka



Aktywna kontrola zużycia energii



Wyświetlacz zużycia energii



Filtr podwójna ochrona



Automatyczne oczyszczanie



Mocne chłodzenie



2-stronny nawiew



Skuteczne ogrzewanie



Gold Fin™



Komfortowy nawiew



Niski poziom hałasu 19dB



Cicha praca nocna agregatu



Łatwa i szybka instalacja

• Kombinacja Single

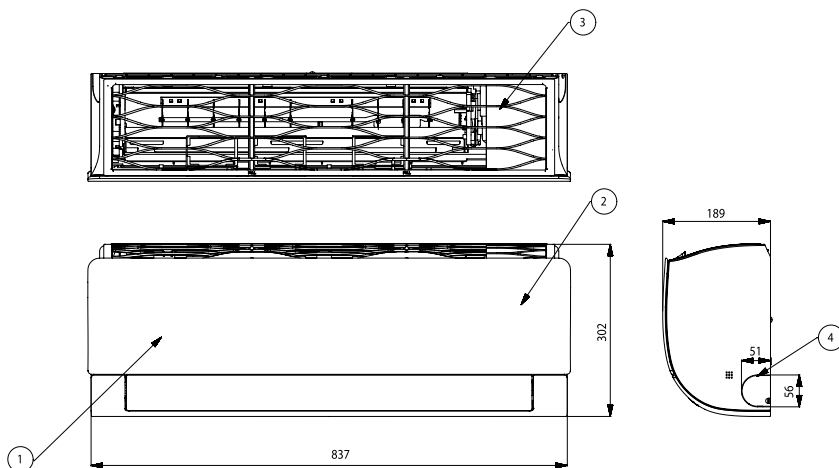
MODEL				9K	12K
JEDNOSTKA WEWNĘTRZNA				P09EN.NSJ	P12EN.NSJ
Wydajność	Chłodzenie	Min. / Nom. / Maks.	W	890 / 2500 / 3700	890 / 3500 / 4040
	Ogrzewanie +7°C	Min. / Nom. / Maks.	W	890 / 3200 / 4100	890 / 3800 / 5100
	Ogrzewanie -7°C	Nom.	W	3000	3600
Pobór mocy	Chłodzenie	Nom.	W	670	1080
	Ogrzewanie +7°C	Nom.	W	840	1000
EER			W/W	3,73	3,24
S.E.E.R.				6,5	6,4
Obciążenie chłodnicze ERP			kW	2,5	3,5
COP			W/W	3,81	3,80
S.C.O.P.				4,0	4,0
Obciążenie grzewcze ERP			kW	2,4	2,5
Klasa efektywności energetycznej	Chłodzenie			A++	A++
	Ogrzewanie			A+	A+
Roczne zużycie energii	Chłodzenie		kWh	134	191
	Ogrzewanie		kWh	840	875
Poziom ciśnienia akustycznego	Chłodzenie	S / N / Ś / W	dB(A)	19 / 27 / 35 / 41	19 / 27 / 35 / 41
	Ogrzewanie	N / Ś / W	dB(A)	27 / 35 / 41	27 / 35 / 41
Poziom mocy akustycznej	Chłodzenie	Wysoka	dB(A)	59	59
	Przepływ powietrza	Chłodzenie	S / N / Ś / W	m ³ /min	3,0 / 4,2 / 7,5 / 10,0
Przepływ powietrza		Maks. (Power)	m ³ /min	11,5	12,5
	Ogrzewanie	N / Ś / W	m ³ /min	5,6 / 7,2 / 10,0	5,6 / 7,2 / 10,0
Wydajność osuszania			l/h	1,1	1,3
Prąd roboczy	Chłodzenie	Nom. / Maks.	A	3,0 / 6,0	4,7 / 6,0
	Ogrzewanie	Nom. / Maks.	A	3,7 / 7,0	4,5 / 7,0
Prąd rozruchowy	Chłodzenie	Nom.	A	3,0	4,7
	Ogrzewanie	Nom.	A	3,7	4,5
Zasilanie			Ø / V / Hz	1 / 220-240 / 50	1 / 220-240 / 50
Zabezpieczenie			A	15	15
Przewody zasilające			N x mm ²	3x1,0	3x1,0
Przewody zasilania i sterowania			N x mm ²	4 x 1,0 (z uzziemieniem)	4 x 1,0 (z uzziemieniem)
Wymiary			mm	837x302x189	837x302x189
Ciężar netto			kg	8,5	8,5
Moc silnika wentylatora			W	30	30
JEDNOSTKA ZEWNĘTRZNA				P09EN.UA3	P12EN.UA3
Zakres pracy	Chłodzenie	Min. - Maks.	°C	-10 - 48	-10 - 48
	Ogrzewanie	Min. - Maks.	°C	-10 - 24	-10 - 24
Poziom ciśnienia akustycznego	Chłodzenie	Wysoka	dB(A)	49	49
	Ogrzewanie	Wysoka	dB(A)	50	50
Poziom mocy akustycznej	Chłodzenie	Wysoka	dB(A)	65	65
Przepływ powietrza	Chłodzenie	Wysoka	m ³ /min	27	27
Orurowanie	Długość instalacji	Min.	m	3	3
		Maks.	m	15	15
	Różnica wysokości	Min.	m	7	7
		Maks.	m	7	7
Przyłącza rur	Ciecz	Średnica zewn.	mm(cale)	6,35(1/4)	6,35(1/4)
	Gaz	Średnica zewn.	mm(cale)	9,52(3/8)	9,52(3/8)
	Skropliny	Średnica zewn.	mm	21,5	21,5
Czynnik chłodniczy	Typ			R410A	R410A
		Ilość fabryczna (do dt 7,5m)	g	950	950
	Dawka dodatkowa GWP		tCO ₂ eq	1,98	1,98
			g/m	20	20
Moc silnika wentylatora			W	2087,5	2087,5
Typ sprężarki				43	43
Ciężar netto			kg	29	29
Wymiary			mm	717x483x230	717x483x230

* Ten produkt zawiera fluorowane gazy cieplarniane (R410A).

* Prędkość wentylatora - S: tryb snu / N: Niska / Ś: Średnia / W: Wysoka

* Dane techniczne, wygląd i funkcje mogą ulec zmianie bez wcześniejszego powiadomienia.

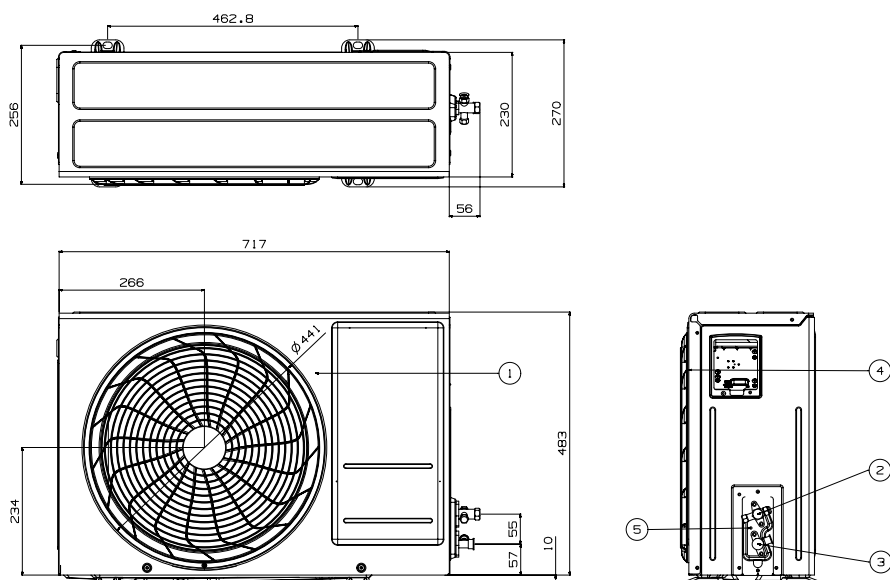
P09EN.NSJ / P12EN.NSJ



(Jednostki: mm)

Nr pozycji	Nazwa części	Uwagi
1	Przedni panel	
2	Wyświetlacz i odbiornik sygnału	
3	Filtr powietrza	
4	Otwór do wybicia	na rury i przewody
5	Płyta montażowa	

P09EN.UA3 / P12EN.UA3



(Jednostki: mm)

Nr pozycji	Nazwa części
1	Kratka wylotu powietrza
2	Przyłącze rur chłodniczych (gaz)
3	Przyłącze rur chłodniczych (ciecz)
4	Przewody zasilania i sterowania
5	Wkręt uziemienia

* Ten produkt zawiera fluorowane gazy cieplarniane (R410A).

DANE TECHNICZNE: KLIMATYZATORY ŚCIENNE

STANDARD



LG bierze udział w programie certyfikacji urządzeń klimatyzacyjnych Eurovent. Dane dostępne na: www.eurovent-certification.com



Inteligentna diagnostyka



Aktywna kontrola zużycia energii



Wyświetlacz zużycia energii



Filtr podwójna ochrona



Automatematyczne oczyszczanie



Mocne chłodzenie



2-stronny nawiew



Skuteczne ogrzewanie



Gold Fin™



Komfortowy nawiew



Cicha praca nocna agregatu



Łatwa i szybka instalacja

• Kombinacja typów Single

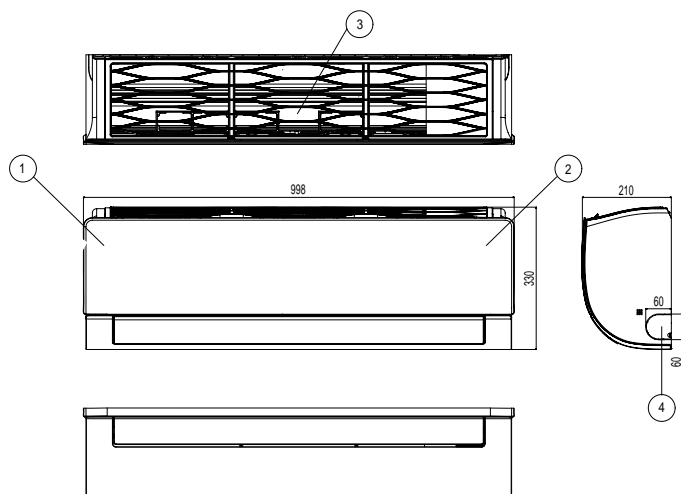
MODEL				18K	24K
JEDNOSTKA WEWNĘTRZNA				P18EN.NSK	P24EN.NSK
Wydajność	Chłodzenie	Min. / Nom. / Maks.	W	900 / 5000 / 5525	900 / 6600 / 7420
	Ogrzewanie +7°C	Min. / Nom. / Maks.	W	900 / 5800 / 6438	900 / 7500 / 8640
	Ogrzewanie -7°C	Nom.	W	3800	4850
Pobór mocy	Chłodzenie	Nom.	W	1587	2275
	Ogrzewanie +7°C	Nom.	W	1611	2308
EER			W/W	3,15	2,90
S.E.E.R.				6,5	6,2
Obciążenie chłodnicze ERP			kW	5,0	6,6
COP			W/W	3,60	3,25
S.C.O.P.				4,0	3,9
Obciążenie grzewcze ERP			kW	3,9	5,0
Klasa efektywności energetycznej	Chłodzenie			A++	A++
	Ogrzewanie			A+	A
Roczne zużycie energii	Chłodzenie		kWh	269	372
	Ogrzewanie		kWh	1365	1794
Poziom ciśnienia akustycznego	Chłodzenie	S / N / Ś / W	dB(A)	31 / 34 / 39 / 44	31 / 34 / 42 / 47
	Ogrzewanie	N / Ś / W	dB(A)	34 / 39 / 44	34 / 42 / 47
Poziom mocy akustycznej	Chłodzenie	Wysoka	dB(A)	60	65
Przepływ powietrza	Chłodzenie	S / N / Ś / W	m ³ /min	8,0 / 10,5 / 13,0 / 14,5	8,0 / 10,5 / 13,1 / 16,1
		Maks. (Power)	m ³ /min	18,0	20,0
	Ogrzewanie	N / Ś / W	m ³ /min	11,0 / 13,5 / 16,0	11,0 / 15,0 / 18,5
Wydajność osuszania			l/h	1,8	2,5
Prąd roboczy	Chłodzenie	Nom. / Maks.	A	6,9 / 9,0	10,1 / 14,0
	Ogrzewanie	Nom. / Maks.	A	7,1 / 9,5	10,4 / 14,0
Prąd rozruchowy	Chłodzenie	Nom.	A	6,9	10,1
	Ogrzewanie	Nom.	A	7,1	10,4
Zasilanie			Ø / V / Hz	1 / 220-240 / 50	1 / 220-240 / 50
Zabezpieczenie			A	20	25
Przewody zasilające			N x mm ²	3 x 1,5	3 x 2,5
Przewody zasilania i sterowania			N x mm ²	4 x 1,0 (z uziemieniem)	4 x 1,0 (z uziemieniem)
Wymiary			mm	998x330x210	998x330x210
Ciężar netto			kg	11,6	12,5
Moc silnika wentylatora			W	30	60
JEDNOSTKA ZEWNĘTRZNA				P18EN.UL2	P24EN.UUE
Zakres pracy	Chłodzenie	Min. - Maks.	°C	-15 - 48	-15 - 48
	Ogrzewanie	Min. - Maks.	°C	-10 - 24	-10 - 24
Poziom ciśnienia akustycznego	Chłodzenie	Wysoka	dB(A)	53	56
	Ogrzewanie	Wysoka	dB(A)	55	57
Poziom mocy akustycznej	Chłodzenie	Wysoka	dB(A)	65	70
Przepływ powietrza	Chłodzenie	Wysoka	m ³ /min	35	50
Orurowanie	Długość instalacji	Min. / Maks	m	3 / 20	3 / 30
	Różnica wysokości	Maks.	m	10	15
Przyłącza rur	Ciecz	Średnica zewn.	mm	6,35(1/4)	6,35(1/4)
	Gaz	Średnica zewn.	mm	12,7(1/2)	15,88(5/8)
	Skropliny	Średnica zewn.	mm	21,5	21,5
Czynnik chłodniczy	Typ			R410A	R410A
	Dawka do dł. 7,5m		g	1200	1350
			tCO ₂ eq	2,51	2,82
	Dawka dodatkowa		g/m	20	30
	GWP			2087,5	2087,5
Moc silnika wentylatora			W	43	85
Typ sprężarki				Podwójna rotacyjna	Podwójna rotacyjna
Ciężar netto			kg	36,7	46
Wymiary			mm	770x545x288	870x655x320

* Ten produkt zawiera fluorowane gazy cieplarniane (R410A).

* Prędkość wentylatora - S: tryb snu / N: Niska / Ś: Średnia / W: Wysoka

* Dane techniczne, wygląd i funkcje mogą ulec zmianie bez wcześniejszego powiadomienia.

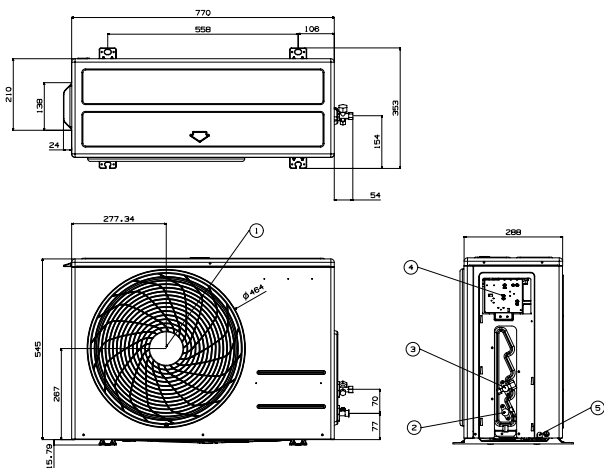
P18EN.NSK / P24EN.NSK



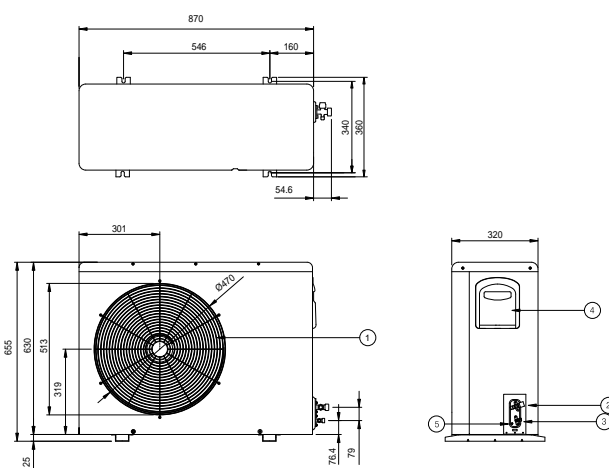
(Jednostki: mm)

Nr pozycji	Nazwa części	Uwagi
1	Przedni panel	
2	Wyświetlacz i odbiornik sygnału	
3	Filtr powietrza	
4	Płyta montażowa	

P18EN.UL2



P24EN.UUE



* Ten produkt zawiera fluorowane gazy cieplarniane (R410A).

(Jednostki: mm)

Nr pozycji	Nazwa części
1	Kratka wylotu powietrza
2	Przyłącze rur chłodniczych (gaz)
3	Przyłącze rur chłodniczych (ciecz)
4	Skrzynka sterująca
5	Wkręt uziemienia

AKCESORIA

		Prestige	ARTCOOL Stylist	ARTCOOL	Deluxe	Standard Plus	Standard
Przewodowa Zdalne Sterownik	5k					TAK	
	7k			TAK	TAK	TAK	-
	9k	TAK	TAK	TAK	TAK	TAK	-
	12K	TAK	TAK	TAK	TAK	TAK	-
	15k					TAK	
	18k			TAK	TAK	TAK	-
	24k			TAK	TAK	TAK	-
PI 485	5k					-	
	7k			-	TAK*	-	-
	9k	-	-	-	TAK*	-	-
	12K	-	-	-	TAK*	-	-
	15k					-	
	18k			-	TAK*	-	-
	24k			-	TAK*	-	-
Dry Contact	5k					TAK	
	7k			TAK	TAK	TAK	-
	9k	TAK	TAK	TAK	TAK	TAK	-
	12K	TAK	TAK	TAK	TAK	TAK	-
	15k					TAK	
	18k			TAK	TAK	TAK	-
	24k			TAK	TAK	TAK	-

* Po podłączeniu do jednostki zewnętrznej Multi 14k i 16k, funkcje te mogą nie być obsługiwane.

Standardowy przewodowy zdalny sterownik



PREMTB001



PREMTBB01

MODEL	PREMTB001 / PREMTBB01
Tryb pracy	Wł. / Wył. / Bieg wentylatora. / Nastawa temperatury
Kierunek nawiewu / wahlowanie	0
Programowanie	Proste / Tryb snu / Timer / Tygodniowy / Wakacyjny
Prezentacja czasu	0
Kompensacja uszkodzenia zasilania	0
Blokada przed dziećmi	0
Prezentacja aktualnego trybu pracy	0
Prezentacja temperatury w pomieszczeniu	0
Odbiornik podczerwieni	0
Wymiary (Szer. * Wys. * Gł., mm)	120 * 121 * 16
Podświetlanie ekranu	0

* Szczegółowe informacje dla każdego modelu w Dokumentacji Technicznej produktu.

PI 485



PMNFP14A1

Zasilanie: 1-fazowe 220V AC 50/60Hz

Maksymalna liczba podłączonych jednostek wewnętrznych: 64 jednostki

Modele, do których ma zastosowanie: MULTI V, MULTI, Single A

* Systemy serii MULTI V II nie potrzebują innego modułu PI480, ponieważ posiadają wbudowany moduł PI485.

Dry Contact



PDRYCB000 PDRYCB100 PDRYCB400

* Szczegółowe informacje dla każdego modelu w Dokumentacji Technicznej produktu.

MODEL	PDRYCB000	PDRYCB100	PDRYCB400
Liczba styków	1-stykowy	1-stykowy	2-stykowy
Pobór mocy	AC 220V z zewnętrznego źródła zasilania	AC 24V z zewnętrznego źródła zasilania	DC 5V i 12V z PCB jednostki wewnętrznej
Wejście napięciowe / beznapięciowe	-	-	0
Sterowanie włącz / wyłącz	0	0	0
Blokada/ Odblokowanie	-	-	0
Ustawienie prędk. wentylatora	-	-	0
Wyłącznik termiczny	-	-	0
Oszczędzanie energii	-	-	0
Ustawianie temperatury	-	-	0
Monitorowanie błędów	0	0	0
Monitorowanie stanu pracy	0	0	0

Sterownik bezprzewodowy



AKB74955603

Prestige
Artcool
New Deluxe
New Standard Plus
Standard

Przycisk	Ekran wyświetlacza	Opis
	-	Włączenie / wyłączenie klimatyzatora.
	88°C	Do regulacji żądanej temperatury w pomieszczeniu w trybie chłodzenia, ogrzewania lub automatycznym.
COMFORT AIR	-	Do regulacji komfortowego przepływu powietrza.
LIGHT OFF	-	Do ustawienia jasności wyświetlacza na jednostce wewnętrznej.
MODE		Wybór trybu chłodzenia.
		Wybór trybu ogrzewania.
		Wybór trybu osuszania.
FAN SPEED ENERGY CTRL.		Wybór trybu wentylacji.
		Wybór trybu automatycznego zamiennego / pracy automatycznej.
JET MODE		Do regulacji prędkości wentylatora.
		Włączenie funkcji oszczędzania energii.
		Do szybkiej zmiany temperatury pokojowej.
		Do regulacji kierunku przepływu powietrza w pionie lub poziomie.
	ROOM TEMP	
		Do zmiany jednostek pomiędzy °C i °F.
SET/CANCEL	-	Do ustawienia / kasowania funkcji i timera.
	-	Do regulacji zegara.
	-	Automatyczne włączenie / wyłączenie klimatyzatora.
	-	Do kasowania ustawień timera.



AKB73996601
Stylist

Pierścień zewnętrzny		
	Przycisk włączania / wyłączenia	Włącza / wyłącza klimatyzator lub ekran wyświetlacza
	Przycisk regulacji temperatury	Regulacja temperatury pokojowej podczas pracy w trybie chłodzenia, ogrzewania lub automatycznej.
	Przycisk prędkości wentylatora wewn.	Do regulacji prędkości wentylatora.
Ekran		
	Ikona dla przesuwania menu	Naciśnij lub , aby przesunąć menu w lewo lub prawo.
	Wyświetlacz nastawionej temperatury	Po naciśnięciu w "Set Temp" wyświetla temperaturę w pomieszczeniu.
	Wyświetlacz szybkości wentylatora	Jeśli ustawione są dodatkowe funkcje, prędkość wentylatora i dodatkowe funkcje będą wyświetlane na przemian.
	Ikona włączenia/wyłączenia wyświetlacza jednostki wewnętrznej.	
	Wyświetlacz trybu pracy	Chłodzenie / Tryb automatyczny / Osuszanie / Ogrzewanie / Wentylacja
	Wskaźnik stanu baterii	Wyświetla stan naładowania baterii

MULTI SPLIT






















MULTI SPLIT

TYPOSZERE

○ tylko Single ○● Kompatybilne Single / Multi ● tylko Multi

		JEDNOSTKI WEWNĘTRZNE							
Typ	kBtu kW	5	7	9	12	15	18	24	
		1,5	2,1	2,6	3,5	4,2	5,3	7,0	
Ścienne	Artcool Gallery				● MA09AH1	● MA12AH1			
	Artcool Mirror			● AM07BP	○● AM09BP	○● AM12BP	○● AM18BP	● AM24BP	
	Deluxe			● DM07RP	○● DM09RP	○● DM12RP	○● DM18RP	○● DM24RP	
	Standard Plus		● PM05SP	● PM07SP	○● PM09SP	○● PM12SP	● PM15SP	○● PM18SP	○● PM24SP
Kasetonowe	Kasetonowe 1-stronne				● MT09AH	● MT11AH			
	Kasetonowe 4-stronne		● MT06AH	● MT08AH	● CT09	● CT12	● CT18	● CT24	
Kanałowe	Średni / wysoki spręż						● CM18	● CM24	
	Niski spręż				● CB09L	● CB12L	● CB18L	● CB24L	
Przypodłogowo-sufitowe Podstropowe				● CV09	● CV12		● CV18	● CV24	
Konsole				● CQ09	● CQ12		● CQ18		

		JEDNOSTKI ZEWNĘTRZNE											
Typ	kBtu kW	14	16	18	21	24	27	30	40	46	48	57	
		4,1	4,7	5,3	6,2	7,0	7,9	8,8	11,7	13,5	14,1	16,7	
Multi Split	max. 2 J.W. (1Ø)		● MU2M15	● MU2M17									
	max. 3 J.W. (1Ø)				● MU3M19	● MU3M21							
	max. 4 J.W. (1Ø)						● MU4M25	● MU4M27					
	max. 5 J.W. (1Ø)								● MU5M30	● MU5M40			
Multi F-DX	max. 7 J.W. (3Ø)									● FM41AH			
	max. 8 J.W. (3Ø)										● FM49AH		
	max. 9 J.W. (3Ø)											● FM57AH	

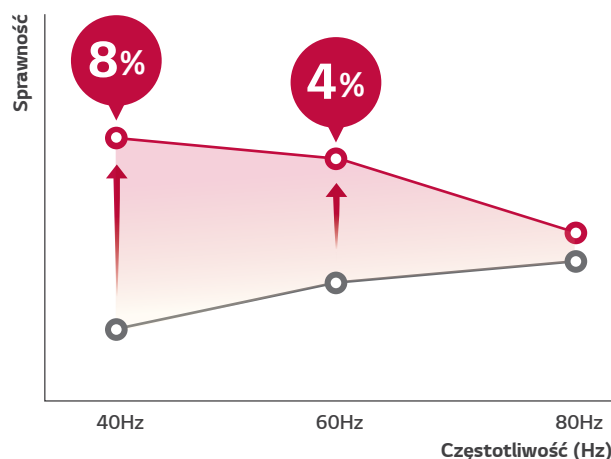
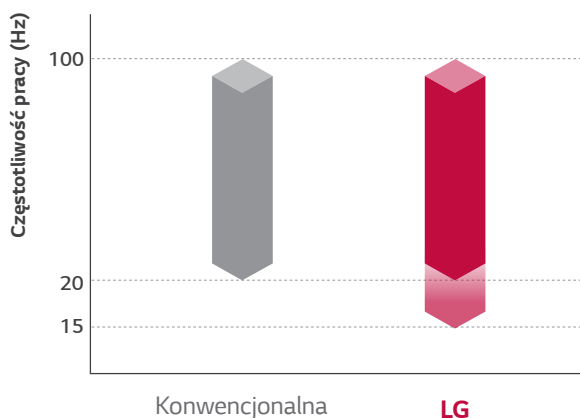
PRZEGLĄD FUNKCJI

Typ		MULTI Split								MULTI F-DX			
kBtu		14	16	18	21	24	27	30	40	40	46	48	57
kW		4,1	4,7	5,3	6,2	7,0	7,9	8,8	11,7	11,7	13,5	14,1	16,7
Wydajność energetyczna	Silnik BLDC spręż. i went.	•	•	•	•	•	•	•	•	•	•	•	•
	Lamele Wide Louver Plus	•	•	•	•	•	•	•	•	•	•	•	•
	Optymalizacja rozdziału czynnika	•	•	•	•	•	•	•	•	•	•	•	•
	Inteligentne sterowanie obciążeniem			•	•	•	•	•	•	•			
	Kontrola mocy szczytowej	•	•	•	•	•	•	•	•	•	•	•	•
	Oszczędny tryb czuwania	•	•	•	•	•	•	•					
	Blokada trybu pracy	•	•	•	•	•	•	•	•	•	•	•	•
	Oszczędność energii w małych pomieszczeniach	•	•	•	•	•	•	•	•	•	•	•	•
Skuteczne chłodzenie i ogrzewanie	Szybkie chłodzenie i ogrzewanie			•	•	•	•	•	•	•	•	•	•
	Wymuszony tryb chłodzenia	•	•	•	•	•	•	•	•	•	•	•	•
Komfort	Cicha praca nocna	•	•	•	•	•	•	•	•	•	•	•	•
	Ulepszona kratka i wentylator	•	•	•	•	•	•	•	•	•	•	•	•
Inteligencja	Sterowanie poprzez Wi-Fi	•	•	•	•	•	•	•	•	•	•	•	•
	Styki Dry Contact jedn. zewnętrznej			•	•				•	•			
	Sprawdzenie błędów okablowania	•	•	•	•	•	•	•	•	•	•	•	•
	Łatwy dostęp do płytki PCB	•	•	•	•								
	Oprogramowanie LGMV	•	•	•	•	•	•	•	•	•	•	•	•

WYDAJNOŚĆ ENERGETYCZNA

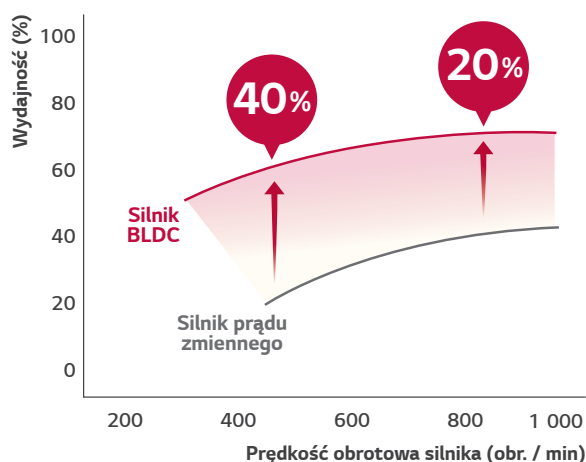
Sprężarka z napędem BLDC

Klimatyzatory LG są wyposażone w inwerterowe sprężarki napędzane bezszczotkowymi silnikami prądu stałego (BLDC), w których zastosowano silne magnesy neodymowe. Dzięki temu ich wydajność, zwłaszcza sezonowa, jest znacznie wyższa w porównaniu z klimatyzatorami inwerterowymi zasilanymi prądem zmiennym.



Silnik BLDC wentylatora

Wentylator LG z bezszczotkowym silnikiem prądu stałego, w porównaniu z silnikami zasilanymi prądem zmiennym, oferuje jeszcze większą oszczędność energii (do 40% przy pracy na niskich obrotach oraz do 20% podczas pracy na wysokich obrotach).

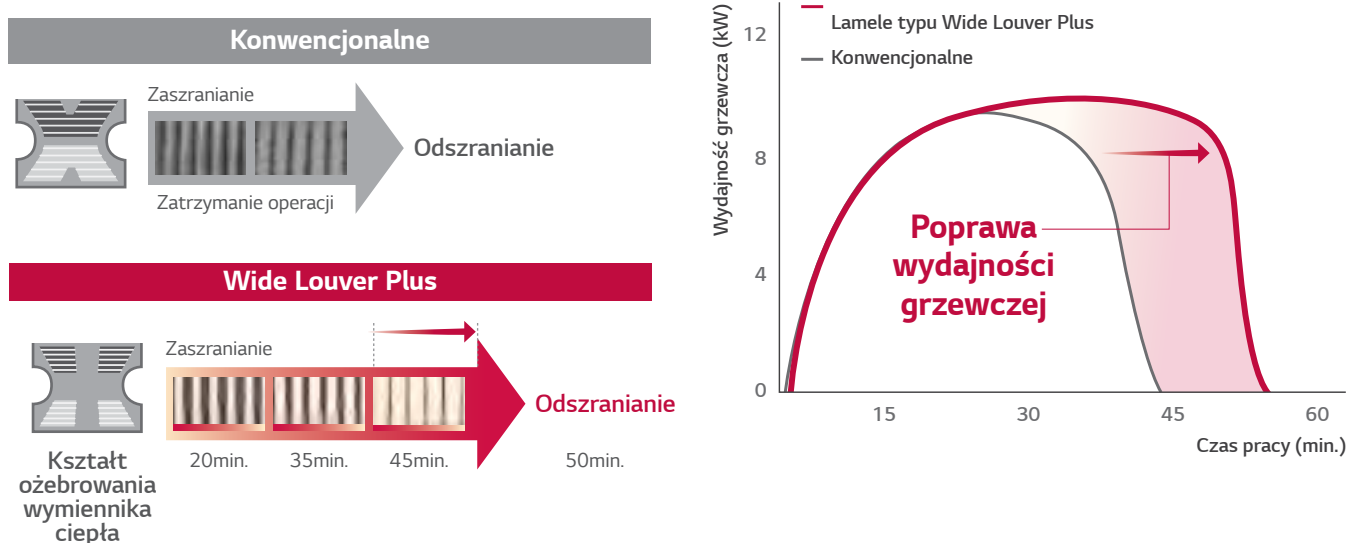


Certyfikat Eurovent



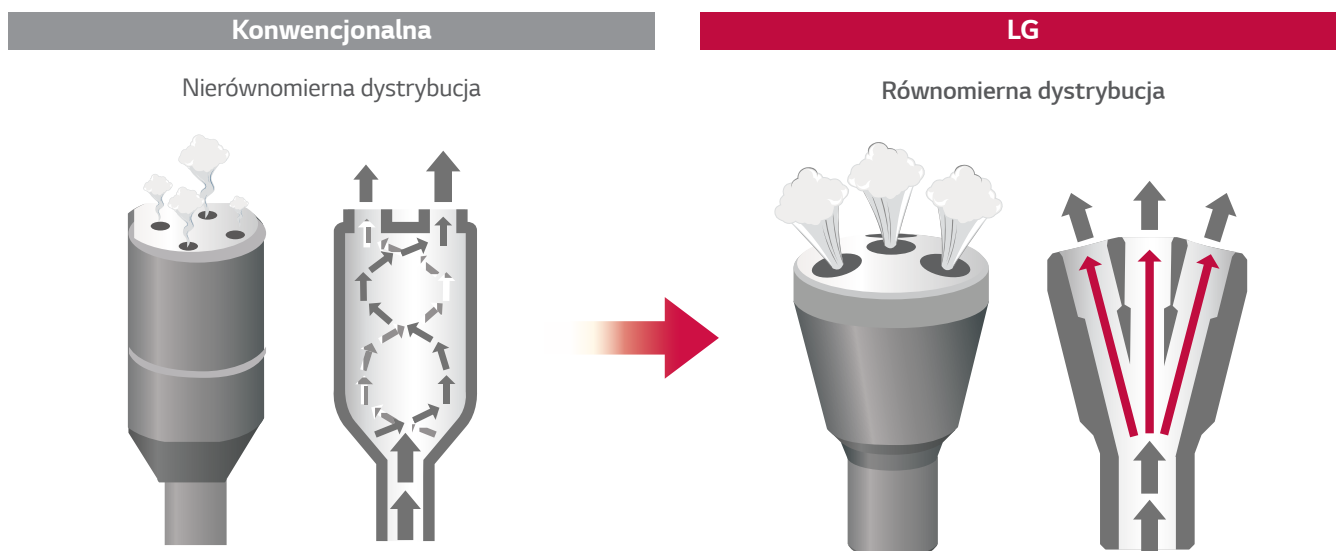
Lamele typu Wide Louver Plus

W porównaniu z agregatami wyposażonymi w lamele konwencjonalne, technologia lameli typu Wide Louver Plus spowalania proces oszraniania wymiennika ciepła, a przejście jednostki zewnętrznej w tryb odszraniania następuje dużo później. Technologia zwiększa wydajność grzewczą jednostki zewnętrznej o 11%, a współczynnik COP wzrasta o 6% w stosunku do modeli z konwencjonalnymi lamelami.



Optymalizacja rozdziału czynnika w wymienniku ciepła

Dzięki równomiernej dystrybucji czynnika chłodniczego zwiększono wydajność cyklu nawet o 5%.

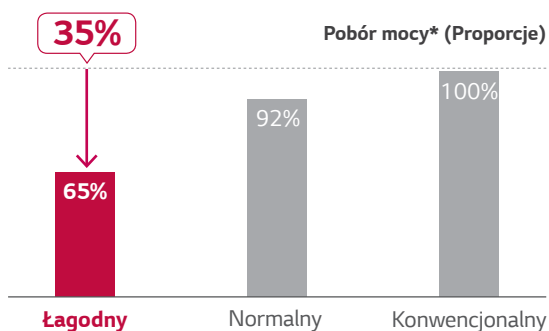
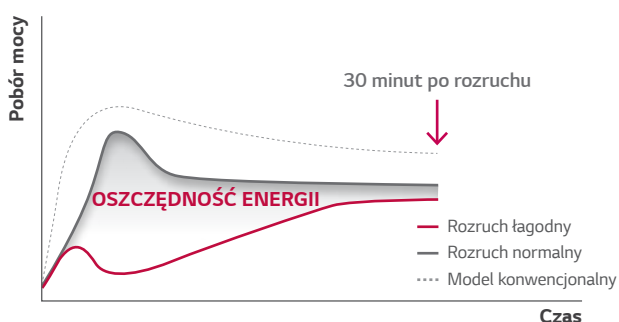


WYDAJNOŚĆ ENERGETYCZNA

Inteligentne sterowanie obciążeniem

Oszczędność energii przy uruchamianiu systemu

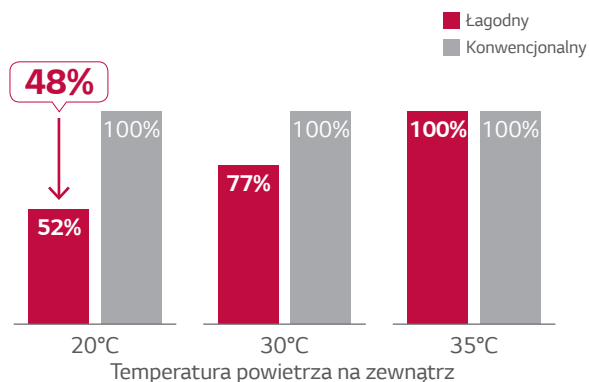
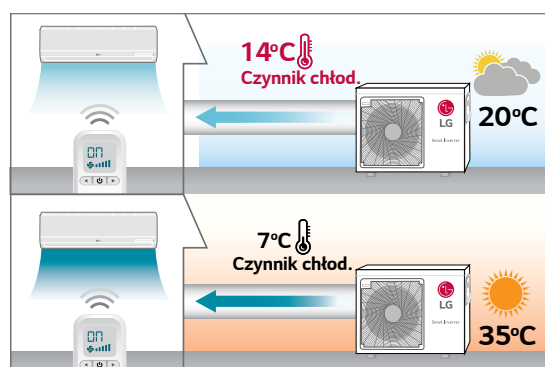
Po wybraniu za pomocą przełącznika w jednostce zewnętrznej trybu łagodnego rozruchu, obciążenie i temperatura nawiewanego powietrza zostaną automatycznie zmienione przez jednostkę zewnętrzną na podstawie temperatury ustawionej. W porównaniu z klimatyzatorem konwencjonalnym, w ciągu 30 minut od uruchomienia można zaoszczędzić 35% pobranej energii.



* Powyższy wykres pomaga zrozumieć różnice oraz pokazuje porównanie charakterystyki modelu konwencjonalnego i nowego.

Oszczędność energii w czasie rzeczywistym

Po początkowych 30 minutach pracy w trybie łagodnego rozruchu, jednostka zewnętrzna w ciągły sposób zmienia temperaturę nawiewanego powietrza w zależności od obciążenia.

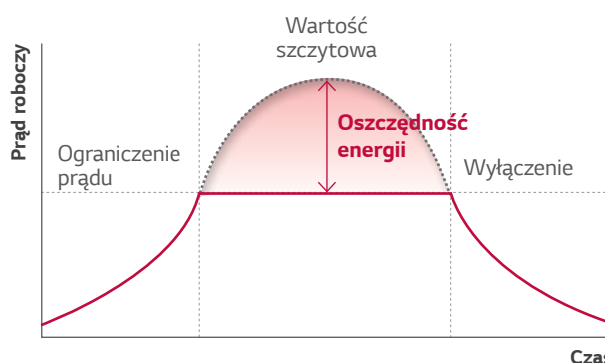


* Dotyczy modeli: MU3M19.UE4 / MU3M21.UE4 / MU4M25.U44 / MU4M27.U44 / MU5M30.U44 / MU5M40.U02 / FM40AH.U02

* Testowany model / Wymagania: MU3M19.UE4 / ISO.51.51

Kontrola mocy szczytowej

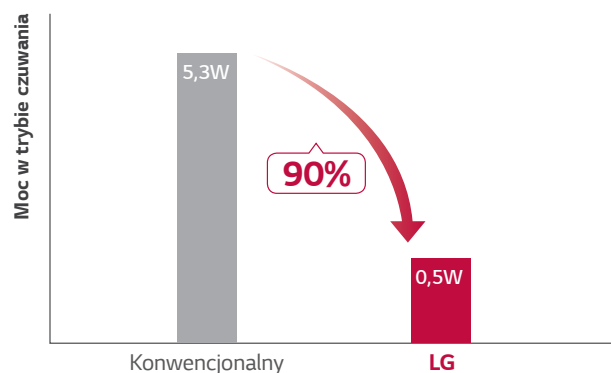
Funkcja sterowania mocą szczytową utrzymuje zadane ustawienia klimatyzatora, limitując jego wydajność poniżej maksymalnego poziomu, co ogranicza zużycie energii i zmniejsza koszty użytkowania. Dzięki temu można uzyskać oszczędności w okresie szczytowego poboru energii, gdy obowiązuje droższa taryfa dzienna za energię elektryczną.



Oszczędny tryb czuwania

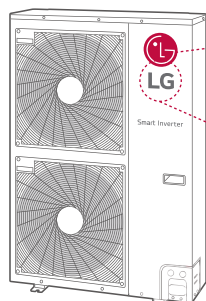
Funkcja ta może zminimalizować zużycie energii poprzez wyłączenie zasilania na płycie PCB (za wyjątkiem odbierającego sygnały sterownika MICOM).

* W oparciu o model MU3M19 UE4

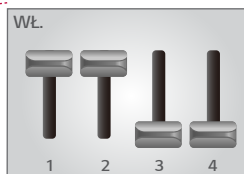


Blokada trybu pracy

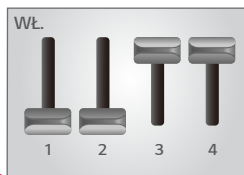
Blokada trybu pracy zapobiega zjawisku jednoczesnej pracy różnych jednostek w trybach chłodzenia i ogrzewania. Włączenia blokady danego trybu pracy można dokonać odpowiednio ustawiając przełącznik na płycie PCB jednostki.



tylko chłodzący

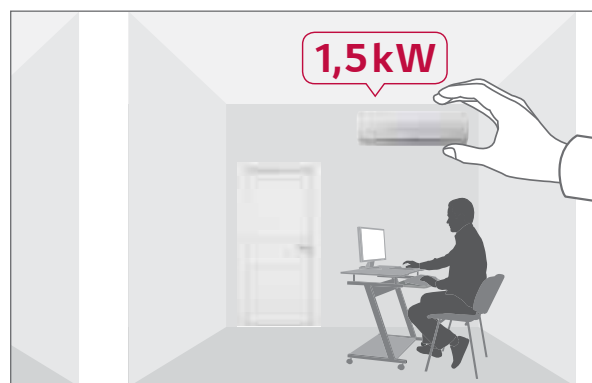
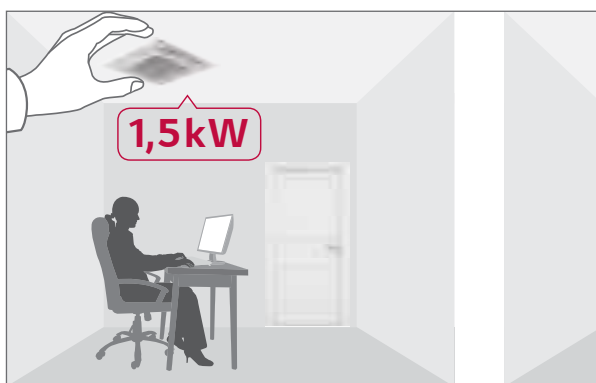


tylko grzejący



Oszczędność energii w małych pomieszczeniach

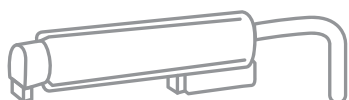
LG posiada w swojej ofercie systemu Multi jednostki wewnętrzne o wydajności 1,5kW (kasetonowe / ścienny), wystarczające do użycia w małych pomieszczeniach.



* 1,5 kW: MT06AH.NR0 (kasety 4-stronna) / PM05SPNSJ (Ścienny)

SKUTECZNE CHŁODZENIE I OGRZEWANIE

Szybka reakcja systemu



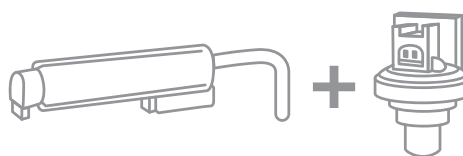
Konwencjonalny

Etap 1 Pomiar bieżącej temperatury czynnika chłodniczego, temperatury wewnętrznej oraz zewnętrznej.

Etap 2 Szacowanie poziomu ciśnienia
Poziom wymaganego ciśnienia roboczego sprężarki obliczany jest w oparciu o zmierzoną temperaturę.



Zastosowany algorytm nie jest zbyt precyzyjny, a opóźnienia w przeliczaniu poziomu wymaganego ciśnienia na podstawie pomiaru temperatury wydłużają czas reakcji sprężarki.



LG Inverter

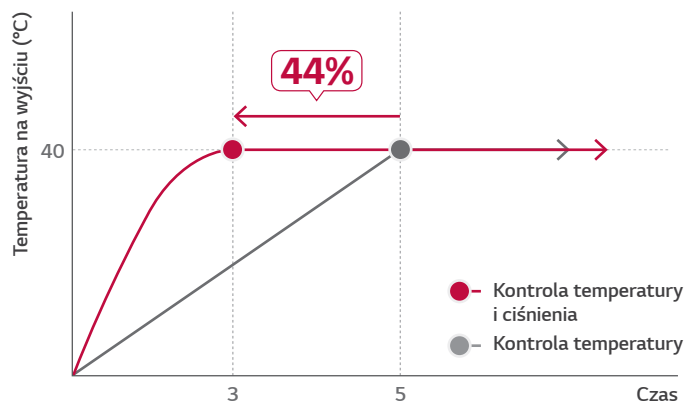
Etap 1 Jednoczesny pomiar ciśnienia i temperatury czynnika chłodniczego zapewnia natychmiastową gotowość sprężarki do pracy w docelowych warunkach.



Gwarantuje to szybkie i niezawodne osiągnięcie żądanej charakterystyki pracy systemu klimatyzacji.

• Ogrzewanie

Kontrola ciśnienia skraca czas osiągnięcia zadanej temperatury o 30% w trybie chłodzenia i o 44% w trybie ogrzewania, przy jednoczesnym zachowaniu precyzyjnej i stabilnej pracy.

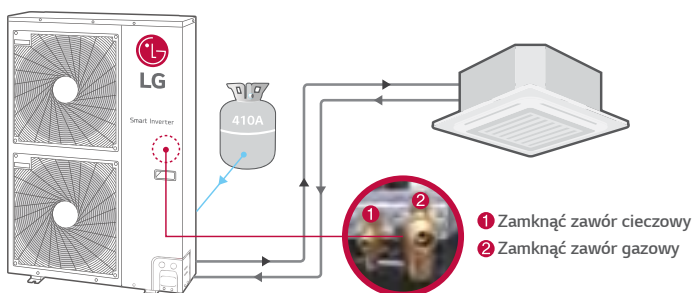


* Na podstawie danych z testów wewnętrznych.

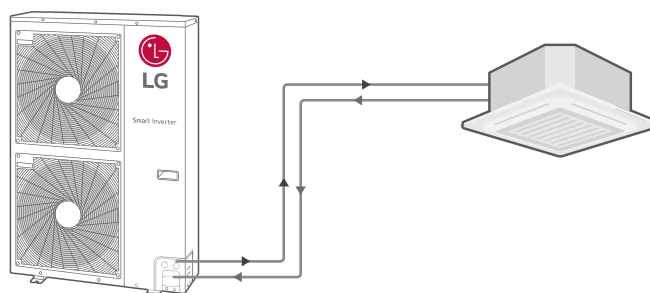
Wymuszony tryb chłodzenia

Funkcja wymuszenia trybu chłodzenia pozwala na uzupełnienie lub pobranie czynnika chłodniczego niezależnie od temperatury wewnętrznej. Funkcja ta jest również bardzo użyteczna w sytuacjach związanych z przenoszeniem lub naprawą jednostek wewnętrznych.

Doładowanie czynnika chłodniczego



Wypompowanie czynnika chłodniczego



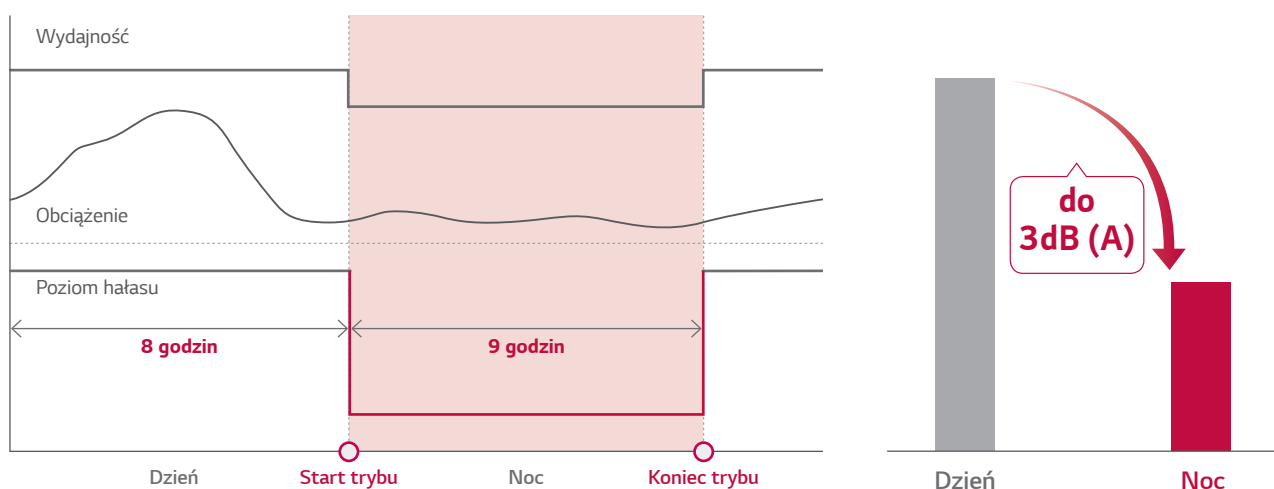
NAJWAŻNIEJSZE FUNKCJE: MULTI SPLIT

KOMFORT

Cicha praca nocna agregatu

Poziom hałasu jednostki zewnętrznej w trybie pracy nocnej może zostać obniżony nawet o 6 dB(A) poprzez ustawienie przełącznika na płycie PCB.

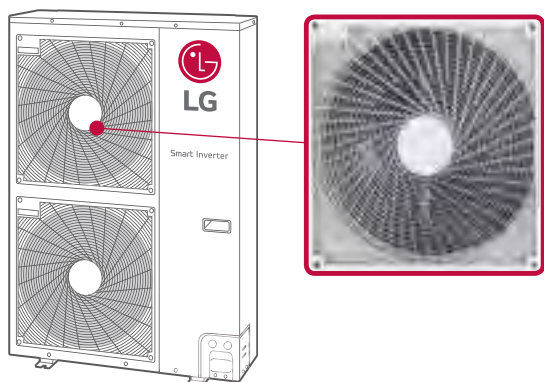
Tryb chłodzenia



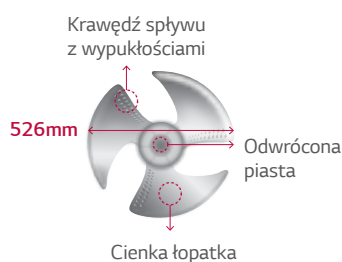
Ulepszona kratka i wentylator

Nowa kratka jednostki zewnętrznej przyczynia się do efektywniejszego przepływu powietrza, powodując zwiększenie współczynnika wymiany ciepła, przy jednoczesnym obniżeniu poziomu hałasu. Nowy wentylator charakteryzuje się ulepszonym kształtem łopatki (grubsza przednia krawędź przechodzi w cienką tylną krawędź) i zapewnia większą wydajność, niski poziom hałasu oraz poprawę wydajności przepływu powietrza.

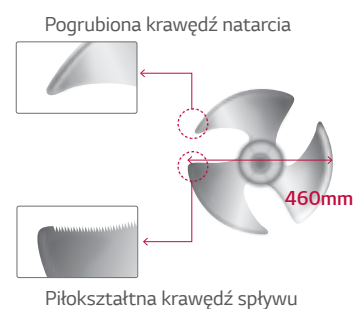
Kratka



Wentylator typu 1



Wentylator typu 2

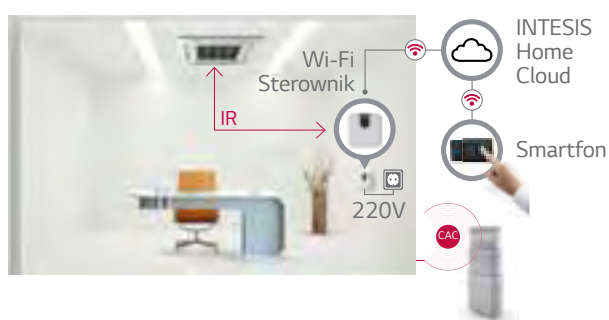


INTELIGENCJA

Sterowanie poprzez Wi-Fi

Wszystkie jednostki LG MULTI mogą być sterowane poprzez sieć Wi-Fi za pośrednictwem inteligentnych urządzeń internetowych, jak smartfony z systemem Android lub iOS, oraz modułu Wi-Fi Intesis. (Opcja)

1) Połączenie z jednostkami wewnętrznymi z odbiornikiem podczerwieni.



2) Połączenie z jednostkami wewnętrznymi typu kanałowego.

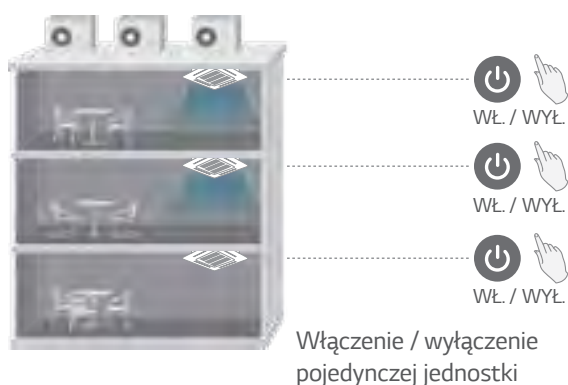


1) Ten produkt jest dostarczany przez INTESIS. Więcej informacji można uzyskać kontaktując się bezpośrednio z INTESIS.

Kontaktron Dry Contact jednostki zewnętrznej

Dzięki wyposażeniu jednostki zewnętrznej w funkcję włączenia / wyłączenia Dry Contact użytkownik uzyskuje możliwość jednoczesnego włączenia lub wyłączenia wszystkich klimatyzatorów.

Konwencjonalne



LG



* Dotyczy modeli: MU3M19.UE4 / MU3M21.UE4 / MU5M40.UO2 / FM40AH.UO2 / FM49AH.U32 / FM57AH.U32

Sprawdzenie błędów okablowania

Funkcja sprawdzenia błędów okablowania umożliwia instalatorom kontrolę poprawności wykonania okablowania sterującego. Dotychczas błędne podłączenie przewodów komunikacyjnych skutkowało czasochłonnym sprawdzaniem każdego połączenia z osobna. Dzięki funkcji sprawdzenia błędów okablowania znaczenie ulega skróceniu czas instalacji i sprawdzenia wykonanych połączeń.

Sprawdzenie płytki PCB jednostki zewnętrznej:
W przypadku błędu → Włączenie diody LED



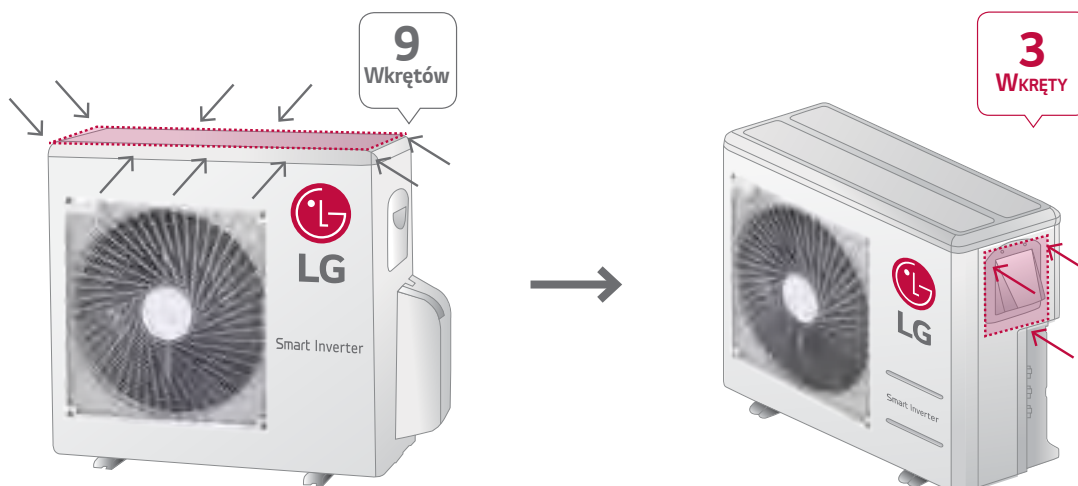
Łatwy dostęp do płytki PCB

Użytkownik może łatwo uzyskać dostęp do płytki PCB poprzez otwarcie pokrywy sterowania z boku jednostki.

• Łatwe sprawdzenie płytki PCB

Pokrywa górna / Pokrywa PCB

Pokrywa sterowania



INTELIGENCJA

Oprogramowanie LGMV (Monitorowanie stanu pracy)

Oprogramowanie LGMV znacznie ułatwia sterowanie i monitorowanie urządzeń klimatyzacyjnych. Odpowiednie informacje są prezentowane w zależności od rodzaju urządzeń. (Komercyjne i Multi)



-
- Informacje o jednostkach wewnętrznych
 - Cykl roboczy i zawory
 - Informacje o elementach wykonawczych
 - Czujniki i elementy elektryczne
 - Informacje o jednostkach zewnętrznych

Program LGMV prezentuje dane dotyczące pracy systemu w postaci tabel, a sumaryczne informacje mogą być obserwowane na schemacie.

Wskaźnik błędu

Obserwując wskaźniki łatwo można sprawdzić stan błędów systemu. (Rozwiązywanie problemów)

Kod błędu	Opis
01	Błąd czujnika temperatury powietrza jednostki wewnętrznej
02	Błąd czujnika temperatury rurki wejścia jednostki wewnętrznej
03	Błąd komunikacji: Przewodowy pilot zdalnego sterowania ↔ Jednostka wewnętrzna

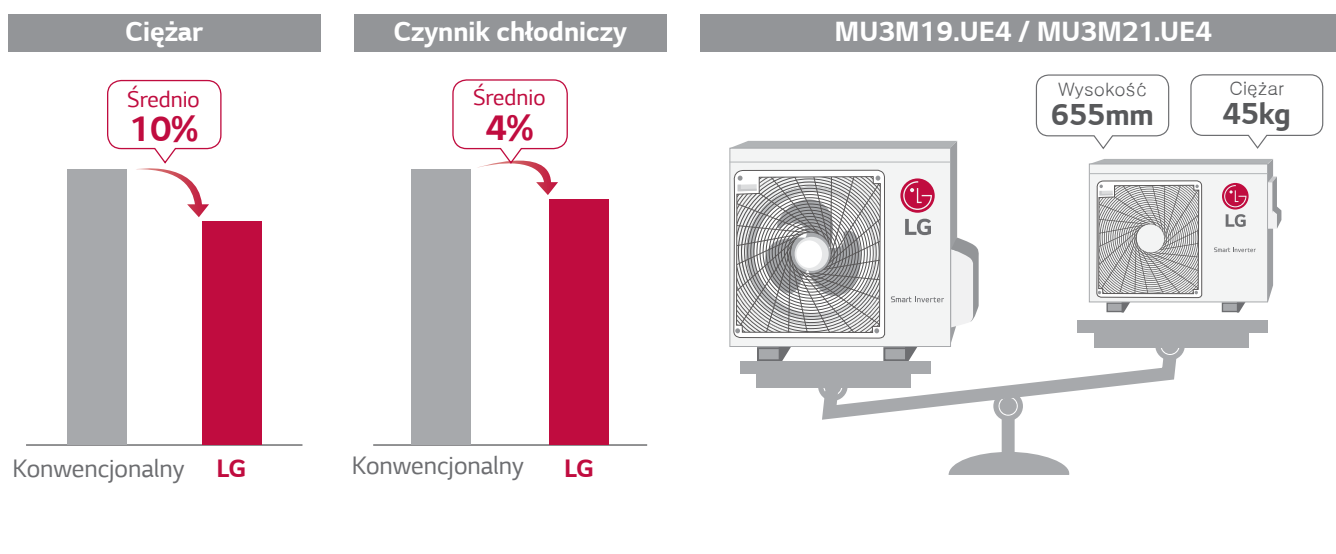


NAJWAŻNIEJSZE FUNKCJE: MULTI SPLIT

WYGODA

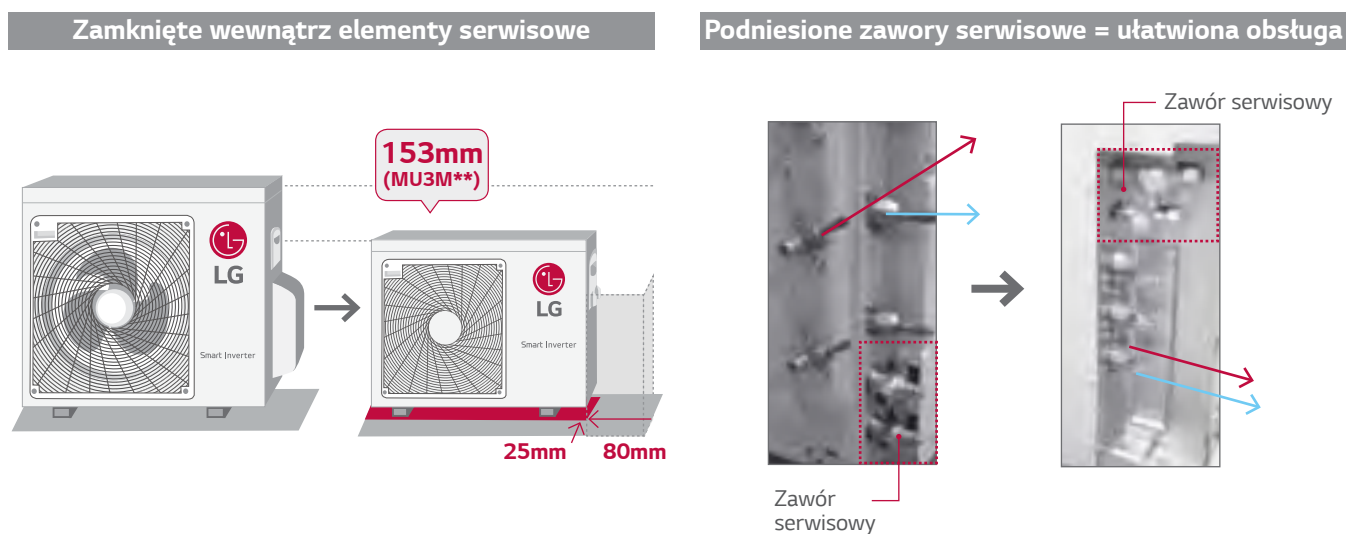
Kompaktowy rozmiar i mały ciężar

W porównaniu do poprzednich modeli, nowe jednostki zewnętrzne MULTI F są mniejsze i lżejsze, dzięki czemu ich transport oraz instalacja są dużo łatwiejsze.



Zwarta wewnętrzna konstrukcja

Jednostki zewnętrzne Multi F zostały zaprojektowane tak, aby pokrywa zaworów nie wystawała poza obrys obudowy, a sam jej wymiary zredukowano o odpowiednio 80mm i 25mm z boku i z tyłu. Dzięki temu istnieje możliwość zainstalowania urządzenia bardzo blisko ściany. Również w przypadku jednostek podwieszonych poniżej okna, dostęp do zaworów serwisowych stał się dużo bardziej wygodny.

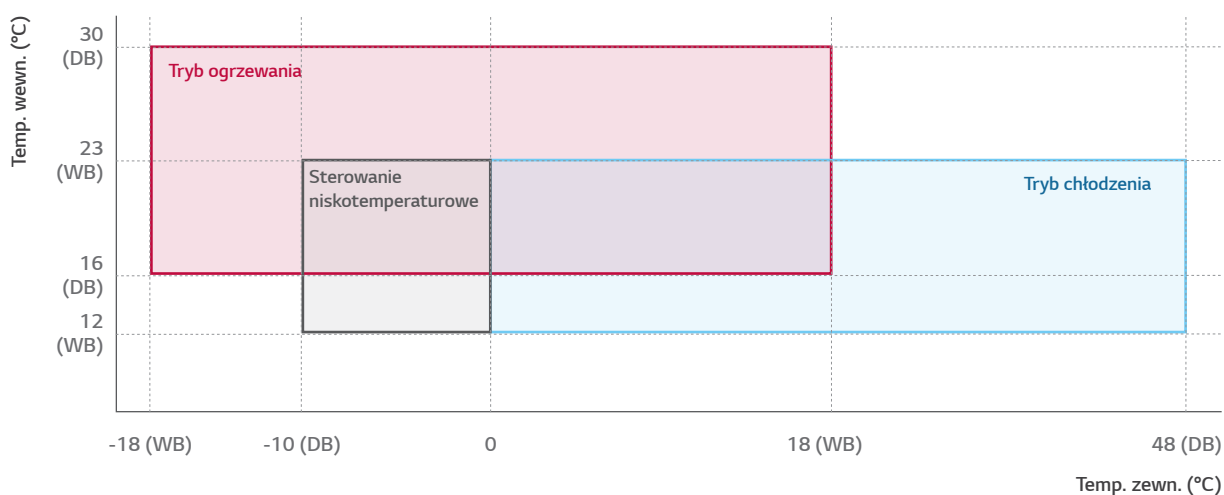


NAJWAŻNIEJSZE FUNKCJE: MULTI SPLIT

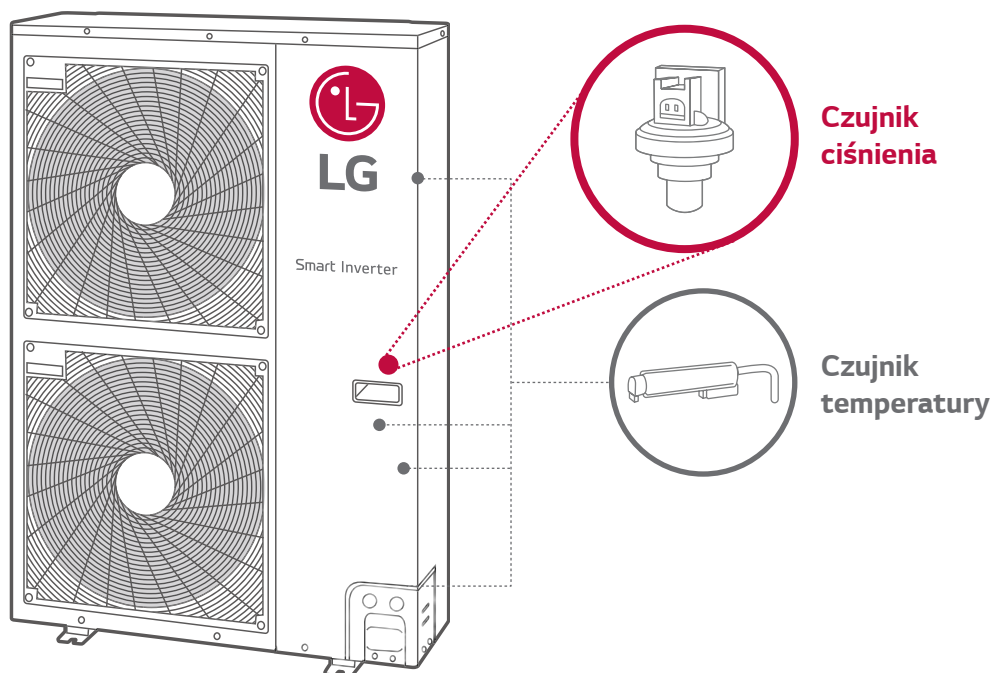
ZAKRES PRACY

Szeroki zakres pracy

System Multi, z uwagi na swój szeroki zakres pracy, stanowi idealne rozwiązanie do serwerowni, maszynowni i kuchni.



* Zakres chłodzenia MU2M15.UL4 / MU2M17.UL4: -10°C - 46°C



RÓŻNORODNOŚĆ KOMBINACJI

Długa i wysoka instalacja chłodnicza

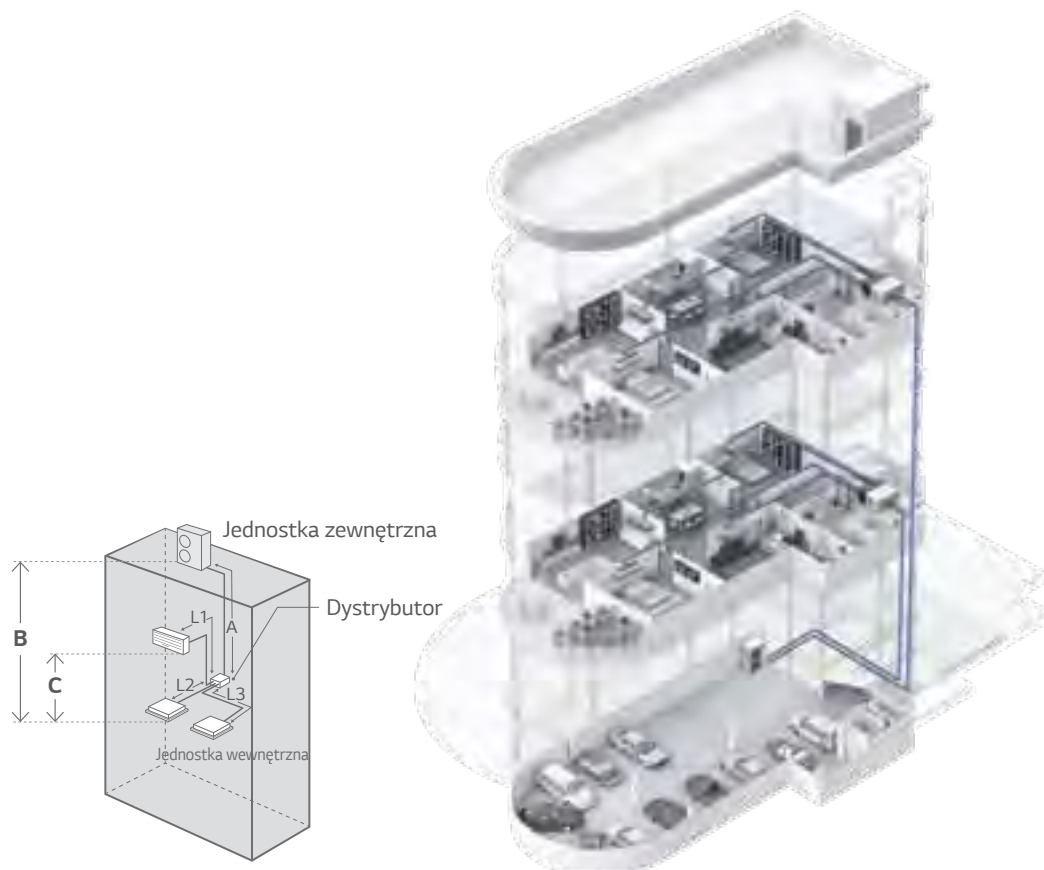
Dla modelu FM57AH całkowita długość instalacji może wynosić 145m, a maksymalna różnica wysokości 30m, co zapewnia dużą elastyczność instalacji.

• Instalacja systemu MULTI

(m)	MU2M15 / MU2M17	MU3M19 / MU3M21	MU4M25 / MU4M27	MU5M30	MU5M40
Całkowita długość orurowania	30	50	70	75	85
Długość pojedynczego odgałęzienia	20	25	25	25	25
Maks. różnica wysokości	jedn. wewn. - jedn. zewn.	15	15	15	15
	jedn. wewn. - jedn. wewn.	7,5	7,5	7,5	7,5

• Instalacja systemu MULTI F-DX

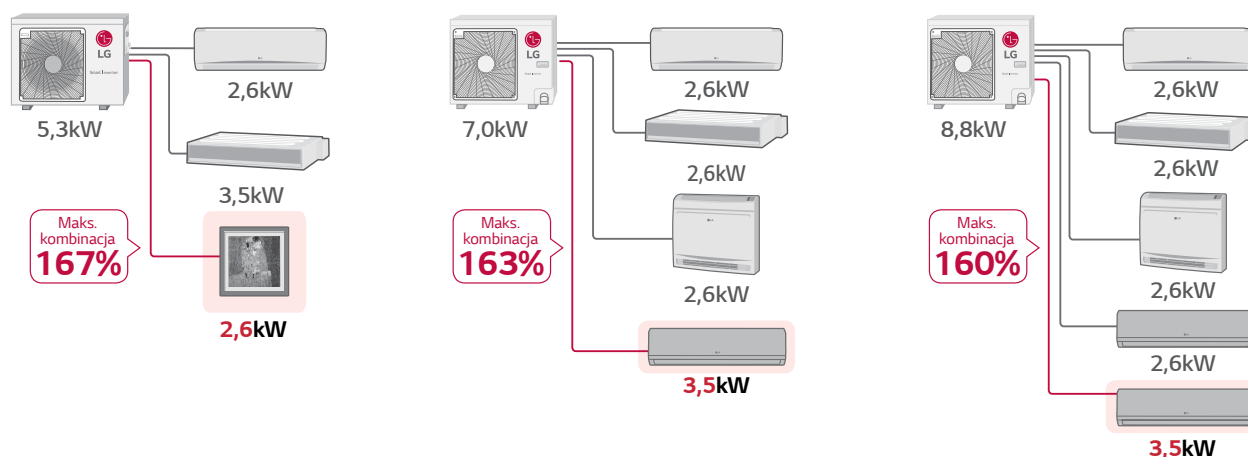
(m)	FM41AH	FM49AH	FM57AH
Całkowita dł. rur (A+L1+L2+L3)	125	135	145
Rura główna (A)	55	55	55
Razem rury odgałęzień (L1+L2+L3)	70	80	90
Pojedyncze odgałęzienie	15	15	15
Maks. różnica wysokości	jedn. wewn. - jedn. zewn. (B)	30	30
	jedn. wewn. - jedn. wewn. (C)	15	15



NAJWAŻNIEJSZE FUNKCJE: MULTI SPLIT

RÓŻNORODNOŚĆ KOMBINACJI

Kombinacje wydajności jednostek wewnętrznych



Różne możliwości połączeń



Kasetonowe 1-stronne



Kasetonowe 4-stronne



Kanałowe wysokiego / średniego sprężu



Kanałowe niskiego sprężu



Jednostki przypodłogowo-sufitowe



Konsole



Deluxe



Standard Plus



Artcool

11 Jednostek zewnętrznych

Ponad
2000
kombinacji

40 Jednostek wewnętrznych

Kompatybilne jednostki wewnętrzne

W sumie 17 jednostek wewnętrznych jest kompatybilnych pomiędzy systemami klimatyzatorów komercyjnych i MULTI, co sprawia że magazynowanie i nadzór nad nimi są dużo wydajniejsze.

Agregaty Komercyjne Split

Kompatybilne jednostki wewnętrzne

Agregaty Komercyjne MULTI



- Kasetonowe: CT09.NR2, CT12.NR2, CT18.NQ4, CT24.NP4
- Przyścienny-sufitowy / podstropowy: CV09.NE2, CV12.NE2, CV18.NJ2, CV24.NJ2
- Konsolowe: CQ09.NA0, CQ12.NA0, CQ18.NA0
- Kanałowe: CM18.N14, CM24.N14, CB09LN12, CB12LN22, CB18LN22, CB24LN32

JEDNOSTKI ZEWNĘTRZNE



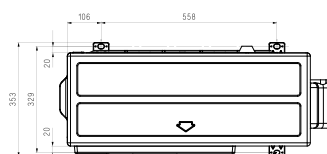
DANE TECHNICZNE: JEDNOSTKI ZEWNĘTRZNE MULTI SPLIT

JEDNOSTKI ZEWNĘTRZNE

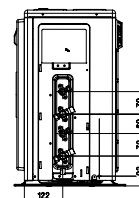
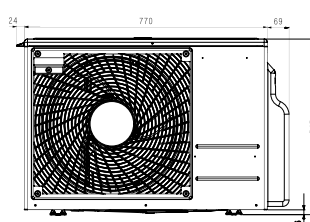
MU2M15
MU2M17



Urządzenia klimatyzacyjne Lg biorą udział w programi certyfikacji Eurovent. Lista certyfikowanych urządzeń i ważność certyfikatu dostępna na stronie: www.eurovent-certification.com



(Jednostki: mm)



JEDNOSTKA ZEWNĘTRZNA				MU2M15.UL4	MU2M17.UL4
Sprężarka	Rodzaj			Podwójna rotacyjna	Podwójna rotacyjna
Wydajność *	Chłodzenie	Min. / Nom. / Maks.	kW	0,9 / 4,1 / 4,7	0,9 / 4,7 / 5,4
	Ogrzewanie	Min. / Nom. / Maks.	kW	1,0 / 4,7 / 5,4	1,0 / 5,3 / 5,7
Wydajność w niskich temp.	Ogrzewanie -7°C	Maks.	kW	3,3	3,7
Pobór mocy *	Chłodzenie	Min. / Nom. / Maks.	kW	0,2 / 1,0 / 1,4	0,2 / 1,3 / 1,7
	Ogrzewanie	Min. / Nom. / Maks.	kW	0,2 / 1,1 / 1,5	0,2 / 1,2 / 1,7
Prąd roboczy	Chłodzenie	Min. / Nom. / Maks.	A	1,1 / 4,6 / 6,4	1,1 / 5,6 / 7,9
	Ogrzewanie	Min. / Nom. / Maks.	A	1,1 / 4,9 / 6,7	1,1 / 5,5 / 7,6
EER				4,15	3,75
COP				4,40	4,25
SEER				7,60	7,50
SCOP				4,20	4,20
Wydajność projektowa ERP (przy -10°C)			kW	4,1	4,1
Klasa sezonowej efektywności energetycznej	Chłodzenie / Ogrzewanie			A++/A+	A++/A+
Roczne zużycie energii	Chłodzenie / Ogrzewanie			189 / 1367	219 / 1367
Przepływ powietrza	Nom.		m ³ /min	28,2	28,2
Poziom ciśnienia akustycznego	Chłodzenie	Nom.	dBA	48	48
	Ogrzewanie	Nom.	dBA	51	51
Poziom mocy akustycznej	Chłodzenie	Maks.	dBA	61	63
Wymiary	Szer. x wys. x głęb.		mm	770 x 545 x 288	770 x 545 x 288
Ciężar netto			kg	37	37
Czynnik chłodniczy	Rodzaj			R410A	R410A
	Dawka		kg	1,4	1,4
	Dawka dodatkowa		g/m	20	20
	GWP			2087,5	2087,5
	tCO ₂ eq			2,9	2,9
Zakres pracy (temp. zewn.)	Chłodzenie	Min. – Maks.	°C DB	-10 - 48	-10 - 48
	Ogrzewanie	Min. – Maks.	°C WB	-18 - 18	-18 - 18
Zasilanie			ØV/Hz	1/220-240/50	1/220-240/50
Przewody zasilające			N x mm ²	3 x 2,5	3 x 2,5
Przewody sterowania			N x mm ²	4 x 0,75	4 x 0,75
Zabezpieczenie			A	15	15
Całkowita długość orurowania			m	30	30
Długość pojedynczego odgałęzienia		Maks.	m	20	20
Różnica wysokości	Jedn. wewn. - Jedn. zewn.	Maks.	m	15	15
	Jedn. wewn. - Jedn. wewn.	Maks.	m	7,5	7,5
Przyłącza rur	Ciecz		mm (cale) x N	Ø6,35 (1/4) x 2	Ø6,35 (1/4) x 2
	Gaz		mm (cale) x N	Ø9,52 (3/8) x 2	Ø9,52 (3/8) x 2

Uwagi:

- Wydajności zmierzone w następujących warunkach:
Chłodzenie: - Temp. wewn. 27°C termometr suchy (DB) / 19°C termometr mokry (WB)
- Temp. zewn. 35°C termometr suchy (DB) / 24°C termometr mokry (WB)
Ogrzewanie: - Temp. wewn. 20°C termometr suchy (DB) / 15°C termometr mokry (WB)
- Temp. zewn. 7°C termometr suchy (DB) / 6°C termometr mokry (WB)
Długość orurowania - Długość odgałęzień 7,5m - Zerowa różnica poziomów

2. * : Patrz "Tabela kombinacji".

3. Ze względu na naszą politykę innowacji niektóre dane techniczne mogą ulec zmianie bez powiadomienia.

4. Podłączone powinny być co najmniej dwie jednostki wewnętrzne.

5. Minimalny współczynnik wydajności kombinacji powinien być powyżej 40%.

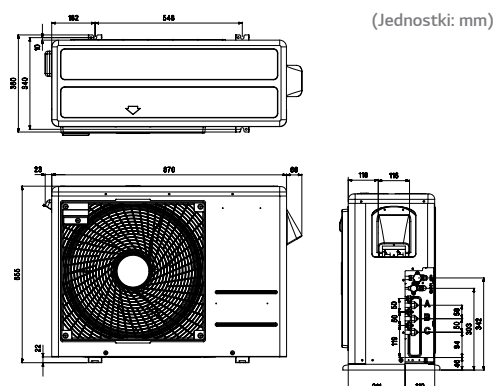
6. Produkt zawiera fluorowane gazy cieplarniane (R410a)

JEDNOSTKI ZEWNĘTRZNE

MU3M19
MU3M21



Urządzenia klimatyzacyjne Lg biorą udział w programi certyfikacji Eurovent.
Lista certyfikowanych urządzeń i ważność certyfikatu dostępna na stronie:
www.eurovent-certification.com



JEDNOSTKA ZEWNĘTRZNA				MU3M19.UE4	MU3M21.UE4
Sprężarka	Rodzaj			Podwójna rotacyjna	Podwójna rotacyjna
Wydajność *	Chłodzenie	Min. / Nom. / Maks.	kW	1,1 / 5,3 / 6,3	1,1 / 6,2 / 7,3
	Ogrzewanie	Min. / Nom. / Maks.	kW	1,2 / 6,3 / 7,3	1,2 / 7,0 / 7,8
Wydajność w niskich temp.	Ogrzewanie -7°C	Maks.	kW	4,4	4,9
Pobór mocy *	Chłodzenie	Min. / Nom. / Maks.	kW	0,3 / 1,3 / 1,8	0,3 / 1,6 / 2,2
	Ogrzewanie	Min. / Nom. / Maks.	kW	0,3 / 1,5 / 2,1	0,3 / 1,7 / 2,4
Prąd roboczy	Chłodzenie	Min. / Nom. / Maks.	A	1,2 / 5,8 / 8,7	1,2 / 7,2 / 10,0
	Ogrzewanie	Min. / Nom. / Maks.	A	1,2 / 6,8 / 9,7	1,2 / 7,7 / 11,0
EER				4,20	4,00
COP				4,30	4,20
SEER				7,60	7,30
SCOP				4,21	4,21
Wydajność projektowa ERP (przy -10°C)			kW	5,2	5,2
Klasa sezonowej efektywności energetycznej	Chłodzenie / Ogrzewanie			A++/A+	A++/A+
Roczne zużycie energii	Chłodzenie / Ogrzewanie			243 / 1729	283 / 1729
Przepływ powietrza	Nom.		m ³ /min	50	50
Poziom ciśnienia akustycznego	Chłodzenie	Nom.	dBA	49	50
	Ogrzewanie	Nom.	dBA	54	54
Poziom mocy akustycznej	Chłodzenie	Maks.	dBA	63	64
Wymiary	Szer. x wys. x głęb.		mm	870 x 655 x 320	870 x 655 x 320
Ciężar netto			kg	45	45
Czynnik chłodniczy	Rodzaj			R410A	R410A
	Dawka		kg	1,7	1,7
	Dawka dodatkowa		g/m	20	20
	GWP			2087,5	2087,5
	tCO ₂ eq			3,5	3,5
Zakres pracy (temp. zewn.)	Chłodzenie	Min. - Maks.	°C DB	-10 - 48	-10 - 48
	Ogrzewanie	Min. - Maks.	°C WB	-18 - 18	-18 - 18
Zasilanie			Ø/V/Hz	1/220-240/50	1/220-240/50
Przewody zasilające			N x mm ²	3 x 2,5	3 x 2,5
Przewody sterowania			N x mm ²	4 x 0,75	4 x 0,75
Zabezpieczenie			A	20	20
Całkowita długość orurowania			m	50	50
Długość pojedynczego odgałęzienia		Maks.	m	25	25
Różnica wysokości	Jedn. wewn. - Jedn. zewn.	Maks.	m	15	15
	Jedn. wewn. - Jedn. wewn.	Maks.	m	7,5	7,5
Przyłącza rur	Ciecz		mm (cale) x N	Ø6,35 (1/4)x3	Ø6,35 (1/4)x3
	Gaz		mm (cale) x N	Ø9,52 (3/8)x3	Ø9,52 (3/8)x3

Uwagi:

- Wydajności zmierzone w następujących warunkach:
Chłodzenie: - Temp. wewn. 27°C termometr suchy (DB) / 19°C termometr mokry (WB)
- Temp. zewn. 35°C termometr suchy (DB) / 24°C termometr mokry (WB)
Ogrzewanie: - Temp. wewn. 20°C suchy termometr (DB) / 15°C mokry termometr (WB)
- Temp. zewn. 7°C suchy termometr (DB) / 6°C mokry termometr (WB)
Długość orurowania- Długość odgałęzień 7,5m - Zerowa różnica poziomów
- * : Patrz "Tabela kombinacji".

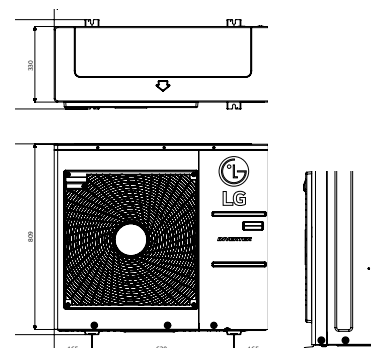
- Ze względu na naszą politykę innowacji niektóre dane techniczne mogą ulec zmianie bez powiadomienia.
- Podłączone powinny być co najmniej dwie jednostki wewnętrzne.
- Minimalny współczynnik wydajności kombinacji powinien być powyżej 40%.
- Produkt zawiera fluorowane gazy cieplarniane.(R410a)

MU4M25
MU4M27
MU5M30

(Jednostki: mm)



Urządzenia klimatyzacyjne Lg biorą udział w programi certyfikacji Eurovent.
Lista certyfikowanych urządzeń i ważność certyfikatu dostępna na stronie:
www.eurovent-certification.com



JEDNOSTKA ZEWNĘTRZNA				MU4M25.U44	MU4M27.U44	MU5M30.U44
Sprężarka	Rodzaj			Podwójna rotacyjna	Podwójna rotacyjna	Podwójna rotacyjna
Wydajność *	Chłodzenie	Min. / Nom. / Maks.	kW	1,3 / 7,0 / 8,5	1,3 / 7,9 / 9,5	1,3 / 8,8 / 10,6
	Ogrzewanie	Min. / Nom. / Maks.	kW	1,5 / 8,4 / 9,4	1,5 / 9,1 / 10,6	1,5 / 10,1 / 12,1
Wydajność w niskich temp.	Ogrzewanie -7°C	Maks.	kW	5,9	6,4	7,1
Pobór mocy *	Chłodzenie	Min. / Nom. / Maks.	kW	0,4 / 1,6 / 2,7	0,4 / 2,0 / 3,2	0,4 / 2,3 / 3,6
	Ogrzewanie	Min. / Nom. / Maks.	kW	0,6 / 1,9 / 3,0	0,6 / 2,1 / 3,5	0,6 / 2,3 / 3,7
Prąd roboczy	Chłodzenie	Min. / Nom. / Maks.	A	1,9 / 7,4 / 12,1	1,9 / 8,9 / 14,4	1,9 / 10,2 / 16,2
	Ogrzewanie	Min. / Nom. / Maks.	A	2,8 / 8,6 / 13,4	2,8 / 9,6 / 15,7	2,8 / 10,4 / 16,8
EER				4,30	4,00	3,90
COP				4,40	4,30	4,41
SEER				7,30	7,20	7,00
SCOP				4,00	4,00	4,00
Wydajność projektowa ERP (przy -10°C)			kW	7,0	7,0	7,2
Klasa sezonowej efektywności energetycznej	Chłodzenie / Ogrzewanie			A++/A+	A++/A+	A++/A+
Roczne zużycie energii	Chłodzenie / Ogrzewanie			337 / 2450	385 / 2450	440 / 2520
Przepływ powietrza	Nom.		m ³ /min	60	60	60
Poziom ciśnienia akustycznego	Chłodzenie	Nom.	dB(A)	49	50	50
	Ogrzewanie	Nom.	dB(A)	53	54	54
Poziom mocy akustycznej	Chłodzenie	Maks.	dB(A)	64	65	66
Wymiary	Szer. x wys. x głęb.		mm	950 x 834 x 330	950 x 834 x 330	950 x 834 x 330
Ciężar netto			kg	61	61	61
Czynnik chłodniczy	Rodzaj			R410A	R410A	R410A
	Dawka		kg	2,8	2,8	3,2
	Dawka dodatkowa		g/m	20	20	20
	GWP			2087,5	2087,5	2087,5
Zakres pracy (temp. zewn.)	Chłodzenie	Min. – Maks.	°C DB	-10 - 48	-10 - 48	-10 - 48
	Ogrzewanie	Min. – Maks.	°C WB	-18 - 18	-18 - 18	-18 - 18
Zasilanie			Ø/V/Hz	1/220-240/50	1/220-240/50	1/220-240/50
Przewody zasilające			N x mm ²	3 x 2,5	3 x 2,5	3 x 2,5
Przewody sterowania			N x mm ²	4 x 0,75	4 x 0,75	4 x 0,75
Zabezpieczenie			A	25	25	25
Całkowita długość orurowania			m	70	70	75
Długość pojedynczego odgałęzienia		Maks.	m	25	25	25
Różnica wysokości	Jedn. wewn. - Jedn. zewn.	Maks.	m	15	15	15
	Jedn. wewn. - Jedn. wewn.	Maks.	m	7,5	7,5	7,5
Przyłącza rur	Ciecz		mm (cale) x N	Ø6,35 (1/4) x 4	Ø6,35 (1/4) x 4	Ø6,35 (1/4) x 5
	Gaz		mm (cale) x N	Ø9,52 (3/8) x 4	Ø9,52 (3/8) x 4	Ø9,52 (3/8) x 5

Uwagi:

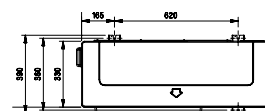
- Wydajności zmierzone w następujących warunkach:
Chłodzenie: - Temp. wewn. 27°C termometr suchy (DB) / 19°C termometr mokry (WB) - Temp. zewn. 35°C termometr suchy (DB) / 24°C termometr mokry (WB)
Ogrzewanie: - Temp. wewn. 20°C termometr suchy (DB) / 15°C termometr mokry (WB) - Temp. zewn. 7°C termometr suchy (DB) / 6°C termometr mokry (WB)
- Długość orurowania - Długość odgałęzień 7,5m - Zerowa różnica poziomów
- * : Patrz "Tabela kombinacji".
- Ze względu na naszą politykę innowacji niektóre dane techniczne mogą ulec zmianie bez powiadomienia
- Podłączone powinny być co najmniej dwie jednostki wewnętrzne
- Minimalny współczynnik wydajności kombinacji powinien być powyżej 40%.
- Produkt zawiera fluorowane gazy cieplarniane.(R410a)

JEDNOSTKI ZEWNĘTRZNE

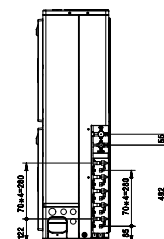
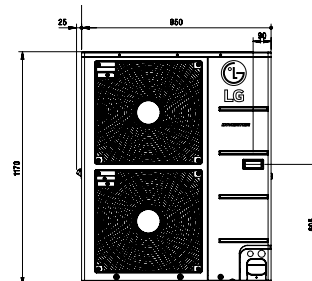
MU5M40



Urządzenia klimatyzacyjne Lg biorą udział w programie certyfikacji Eurovent.
Lista certyfikowanych urządzeń i ważność certyfikatu dostępna na stronie:
www.eurovent-certification.com



(Jednostki: mm)



JEDNOSTKA ZEWNĘTRZNA				MU5M40.UO2	
Sprężarka	Rodzaj			Podwójna rotacyjna	
Wydajność*	Chłodzenie	Min. / Nom. / Maks.	kW	0,9 / 11,2 / 13,5	
	Ogrzewanie	Min. / Nom. / Maks.	kW	1,0 / 12,5 / 15,0	
Wydajność w niskich temp.	Ogrzewanie -7°C	Maks.	kW	11,0	
Pobór mocy*	Chłodzenie	Min. / Nom. / Maks.	kW	0,8 / 2,7 / 4,2	
	Ogrzewanie	Min. / Nom. / Maks.	kW	0,8 / 2,8 / 4,5	
Prąd roboczy	Chłodzenie	Min. / Nom. / Maks.	A	3,5 / 12,1 / 18,4	
	Ogrzewanie	Min. / Nom. / Maks.	A	3,6 / 12,5 / 19,7	
EER				4,10	
COP				4,45	
SEER				5,80	
SCOP				3,81	
Wydajność projektowa ERP (przy -10°C)			kW	11,8	
Klasa sezonowej efektywności energetycznej	Chłodzenie / Ogrzewanie			A+ / A	
Roczne zużycie energii	Chłodzenie / Ogrzewanie		kWh	643 / 4 236	
Przepływ powietrza	Nom.		m ³ /min	90	
Poziom ciśnienia akustycznego	Chłodzenie	Nom.	dB(A)	53	
	Ogrzewanie	Nom.	dB(A)	55	
Poziom mocy akustycznej	Chłodzenie	Maks.	dB(A)	67	
Wymiary	Szer. x wys. x głęb.		mm	950 x 1 170 x 330	
Ciężar netto			kg	84,0	
Czynnik chłodniczy	Rodzaj			R410A	
	Dawka		g	3 800	
	Dawka dodatkowa		g/m	20	
	GWP			2087,5	
	t-CO ₂ eq			7,9	
Zakres pracy (temp. zewn.)	Chłodzenie	Min. – Maks.	°C DB	-10 - 48	
	Ogrzewanie	Min. – Maks.	°C WB	-18 - 18	
Zasilanie			Ø / V / Hz	1 / 220-240 / 50	
Przewody zasilające			N x mm ²	3 x 3,5	
Przewody sterowania			N x mm ²	4 x 0,75	
Zabezpieczenie			A	30	
Całkowita długość orurowania			m	85	
Długość pojedynczego odgałęzienia		Maks.	m	25	
Różnica wysokości	jedn. wewn. - jedn. zewn.	Maks.	m	15	
	jedn. wewn. - jedn. wewn.	Maks.	m	7,5	
Przyłącza rur	Ciecz		mm (cale) x N	Ø6,35 (1/4) x 5	
	Gaz		mm (cale) x N	Ø9,52 (3/8) x 5	

Uwaga:

1. Wydajności zmierzone w następujących warunkach:

Chłodzenie: - Temp. wewn. 27°C termometr suchy (DB) / 19°C termometr mokry (WB) - Temp. zewn. 35°C termometr suchy (DB) / 24°C termometr mokry (WB)

Ogrzewanie: - Temp. wewn. 20°C termometr suchy (DB) / 15°C termometr mokry (WB) - Temp. zewn. 7°C termometr suchy (DB) / 6°C termometr mokry (WB)

Długość orurowania - Długość odgałęzień 7,5m - Zerowa różnica poziomów

2. * - Patrz "Tabela kombinacji".

3. Ze względu na naszą politykę innowacji niektóre dane techniczne mogą ulec zmianie bez powiadomienia.

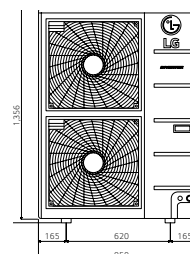
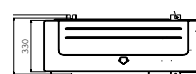
4. Podłączone powinny być co najmniej dwie jednostki wewnętrzne.

5. Minimalny współczynnik wydajności kombinacji powinien wynosić powyżej 40%.

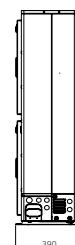
6. Produkt ten zawiera fluorowane gazy cieplarniane (R410A).

FM41AH
FM49AH
FM57AH


Urządzenia klimatyzacyjne Lg biorą udział w programi certyfikacji Eurovent.
 Lista certyfikowanych urządzeń i ważność certyfikatu dostępna na stronie:
www.eurovent-certification.com



(Jednostki: mm)



JEDNOSTKA ZEWNĘTRZNA				FM41AH.U32	FM49AH.U32	FM57AH.U32
Sprężarka	Rodzaj			Podwójna rotacyjna	Podwójna rotacyjna	Podwójna rotacyjna
Wydajność*	Chłodzenie	Min. / Nom. / Maks.	kW	2,8 / 12,1 / 14,1	3,3 / 14,0 / 17,0	4,0 / 15,5 / 18,5
	Ogrzewanie	Min. / Nom. / Maks.	kW	3,2 / 12,5 / 15,2	3,7 / 16,0 / 17,3	4,5 / 17,4 / 18,8
Wydajność w niskich temp.	Ogrzewanie -7°C	Maks.	kW	11,1	13,6	15,2
Pobór mocy*	Chłodzenie	Min. / Nom. / Maks.	kW	0,8 / 2,4 / 3,8	0,8 / 3,2 / 5,1	1,0 / 3,9 / 5,9
	Ogrzewanie	Min. / Nom. / Maks.	kW	0,9 / 2,5 / 4,7	1,3 / 3,7 / 5,2	1,5 / 4,2 / 6,2
Prąd roboczy	Chłodzenie	Min. / Nom. / Maks.	A	1,5 / 3,3 / 5,7	1,8 / 4,4 / 7,3	2,3 / 5,4 / 8,4
	Ogrzewanie	Min. / Nom. / Maks.	A	1,7 / 3,3 / 6,9	2,1 / 5,1 / 7,5	2,5 / 5,5 / 9,0
EER				4,68	4,41	4,01
COP				4,92	4,37	4,18
SEER				-	-	-
SCOP				-	-	-
Wydajność projektowa ERP (przy -10°C)	kW			-	-	-
Klasa sezonowej efektywności energetycznej	Chłodzenie / Ogrzewanie			-	-	-
Roczne zużycie energii	Chłodzenie / Ogrzewanie			kWh	-	-
Przepływ powietrza	Nom.			m ³ /min	120	120
Poziom ciśnienia akustycznego	Chłodzenie	Nom.		dBA	53	54
	Ogrzewanie	Nom.		dBA	55	56
Poziom mocy akustycznej	Chłodzenie	Maks.		dBA	67	68
Wymiary	Szer. x wys. x głęb.			mm	950 x 1 380 x 330	950 x 1 380 x 330
Ciężar netto				kg	96,0	96,0
Czynnik chłodniczy	Rodzaj				R410A	R410A
	Dawka			g	4 400	4 400
	Dawka dodatkowa			g/m	20	20
	GWP				2087,5	2087,5
Zakres pracy (temp. zewn.)	Chłodzenie	Min. – Maks.	°C DB	-10 - 48	-10 - 48	-10 - 48
	Ogrzewanie	Min. – Maks.	°C WB	-18 - 18	-18 - 18	-18 - 18
Zasilanie	Ø / V / Hz			3 / 380-415 / 50	3 / 380-415 / 50	3 / 380-415 / 50
Przewody zasilające	N x mm ²			5 x 2,5	5 x 2,5	5 x 2,5
Przewody sterowania	Jedn. zewn. - Dystrybutor	N x mm ²		4 x 1,25	4 x 1,25	4 x 1,25
	Dystrybutor - Jedn. wewn.	N x mm ²		4 x 0,75	4 x 0,75	4 x 0,75
Zabezpieczenie	A			20	20	20
Maks. długość orurowania	Całkowita (Główne + wszystkie odgałęzienia)			m	125	135
	Rura główna			m	55	55
	Wszystkie odgałęzienia			m	70	80
	Pojedyncze odgałęzienie			m	15	15
Różnica wysokości	jedn. wewn.	Maks.	m	30	30	30
	- jedn. zewn.					
	jedn. wewn.	Maks.	m	15	15	15
Przyłącza rur	Ciecz	mm (cale)		Ø9,52 (3/8)	Ø9,52 (3/8)	Ø9,52 (3/8)
	Gaz	mm (cale)		Ø19,05 (3/4)	Ø19,05 (3/4)	Ø19,05 (3/4)

Uwaga:

- Wydajności zmierzone w następujących warunkach:
 Chłodzenie: - Temp. wewn. 27°C termometr suchy (DB) / 19°C termometr mokry (WB) - Temp. zewn. 35°C termometr suchy (DB) / 24°C termometr mokry (WB)
 Ogrzewanie: - Temp. wewn. 20°C termometr suchy (DB) / 15°C termometr mokry (WB) - Temp. zewn. 7°C termometr suchy (DB) / 6°C termometr mokry (WB)
 Długość orurowania - Długość odgałęzień 7,5m - Zerowa różnica poziomów
- * : Patrz "Tabela kombinacji".

- Ze względu na naszą politykę innowacji niektóre dane techniczne mogą ulec zmianie bez powiadomienia.
- Podłączone powinny być co najmniej dwie jednostki wewnętrzne.
- Minimalny współczynnik wydajności kombinacji powinien wynosić powyżej 40%.
- Produkt ten zawiera fluorowane gazy cieplarniane (R410A).

JEDNOSTKI WEWNĘTRZNE

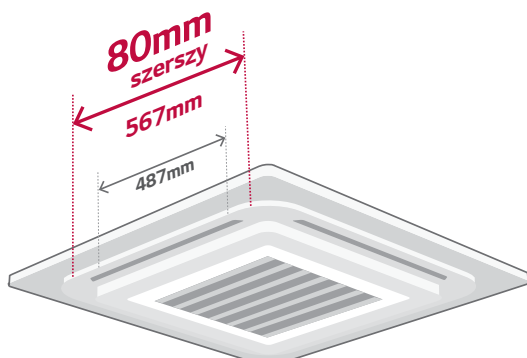


NAJWAŻNIEJSZE FUNKCJE: JEDNOSTKI WEWNĘTRZNE MULTI SPLIT

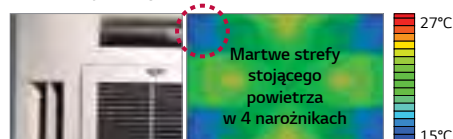
KASETONOWE

Szeroki nawiew powietrza

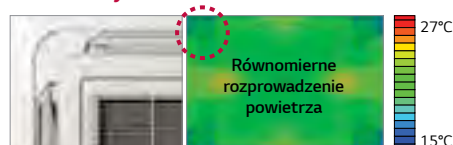
Udoskonalone żaluzje zapewniają równomierny rozkład i temperatury, zapobiegając powstawaniu tzw. martwych stref.



Konwencjonalny

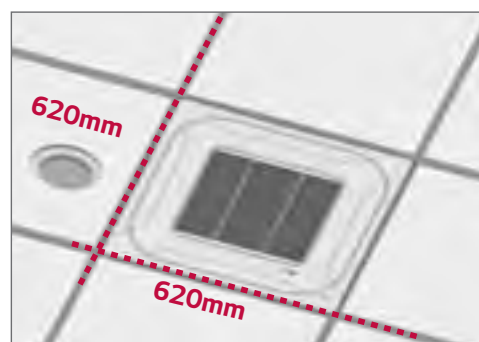
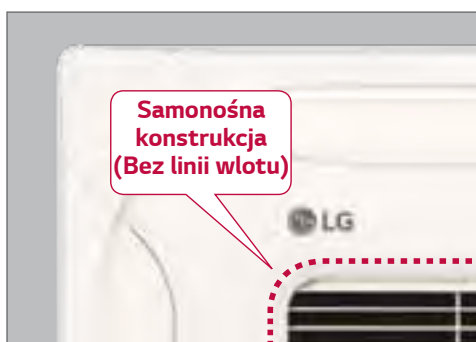


Kasetonowy LG



Zwarta i stylowa konstrukcja

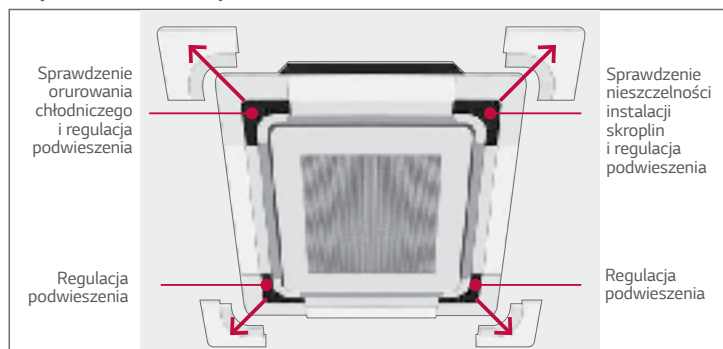
- Nowy kasetonowy panel 4-stronny posiada samonośną konstrukcję oraz został dopasowany do sufitu.
- Wymiary panelu pasują do płyt sufitowych.



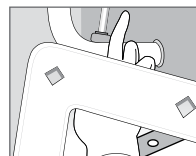
Wygodna instalacja panelu

Łatwo zdejmowane narożniki paneli ułatwiają instalację kasety oraz umożliwiają kontrolę serwisową przyłączy chłodniczych oraz odpływu skroplin.

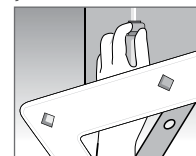
Zdejmowane narożniki panela



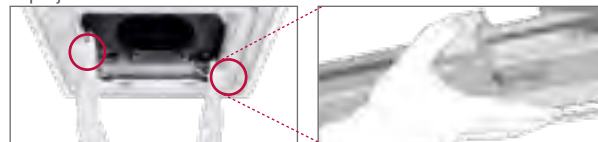
Sprawdzenie szczelności



Regulacja podwieszenia



Panel można łatwo przymocować do obudowy wykorzystując specjalnie zaprojektowane zatrzaski.

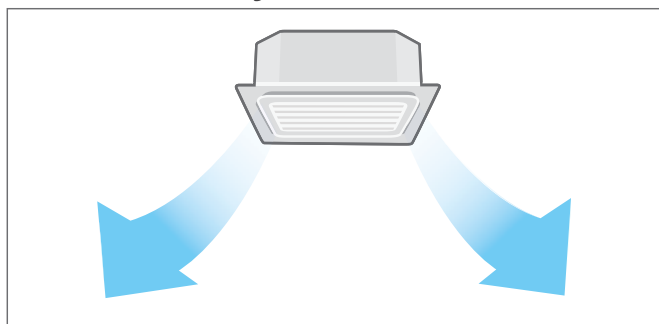


KASETONOWE

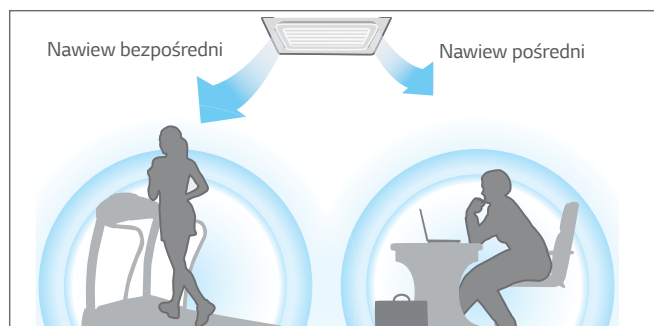
Niezależne sterowanie nawiewami

Zastosowanie indywidualnych silników sterujących żaluzjami daje możliwość niezależnego sterowania każdym z czterech nawiewów

Sterowanie wszystkimi nawiewami



Niezależne sterowanie nawiewami



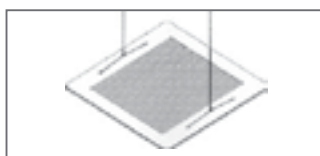
* Funkcje dostępne z przewodowym sterownikiem PQRCVSL0 (QW).

Automatycznie opuszczana kratka

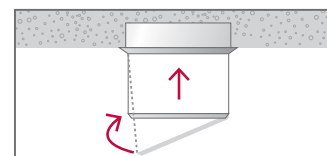
Funkcja opuszczanej kratki ułatwia czyszczenie filtra.



4-punktowe podparcie



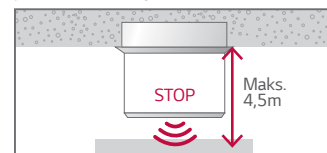
Samoczynne wypoziomowanie



Pamięć poziomu użytkownika



Automatyczne wykrywanie poziomu zatrzymania





* Funkcje obsługiwane za pomocą przewodowego zdalnego sterownika PQRCVSL0(QW) i bezprzewodowego zdalnego sterownika z zestawu PTEGMO.

* Niedostępne dla CT09.NR2 / CT12.NR2 / CT18.NQ4

* Ma zastosowanie do panelu kasetonowego PT-UMC1.

Różne jednostki wewnętrzne

WYDAJNOŚĆ (kW)	1,5	2,1	2,6	3,5	5,3	7,0	
Kasetonowe 1-stronne		-	-	MT09AH.NU1	MT11AH.NU1	-	-
Kasetonowe 4-stronne		MT06AH.NR0	MT08AH.NR0	CT09.NR2	CT12.NR2	CT18.NQ4	CT24.NP4

JEDNOSTKI WEWNĘTRZNE				MT09AH.NU1	MT11AH.NU1	MT06AH.NR0	MT08AH.NR0
Wydajność	Chłodzenie / Ogrzewanie	Nom.	kW	2,6 / 2,9	3,5 / 3,9	1,5 / 1,6	2,1 / 2,3
Pobór mocy		Nom.	W	20	20	20	20
Prąd roboczy		Nom.	A	0,2	0,2	0,4	0,4
Zasilanie			Ø / V / Hz	1 / 220-240 / 50	1 / 220-240 / 50	1 / 220-240 / 50	1 / 220-240 / 50
Przepływ powietrza		Wysoki / Średni / Niski	m³/min	7,5 / 7,3 / 6,8	8,1 / 7,4 / 7,0	7,5 / 6,0 / 5,0	7,5 / 6,0 / 5,0
Poziom ciśnienia akustycznego	Chłodzenie	Wysoki / Średni / Niski	dB(A)	36 / 34 / 32	37 / 36 / 33	31 / 27 / 24	31 / 27 / 24
Poziom mocy akustycznej	Chłodzenie	Maks.	dB(A)	54	57	48	48
Wydajność osuszania			l/h	1,1	1,2	0,8	1
Wymiary	Korpus	Szer. x wys. x głęb.	mm	860 x 132 x 450	860 x 132 x 450	570 x 214 x 570	570 x 214 x 570
Ciężar netto	Korpus		kg	13,5	13,5	14,0	14,0
Przyłącza rur	Ciecz		mm (cale)	Ø6,35 (1/4)	Ø6,35 (1/4)	Ø6,35 (1/4)	Ø6,35 (1/4)
	Gaz		mm (cale)	Ø9,52 (3/8)	Ø9,52 (3/8)	Ø9,52 (3/8)	Ø9,52 (3/8)
Panel maskujący	Model			PT-UUC1	PT-UUC1	PT-UQC	PT-UQC
	Kolor			Poranna mgła (RAL120-4)	Poranna mgła (RAL120-4)	Poranna mgła (RAL120-4)	Poranna mgła (RAL120-4)
	Wymiary	Szer. x wys. x głęb.	mm	1 100 x 34 x 500	1 100 x 34 x 500	700 x 22 x 700	700 x 22 x 700
	Ciężar		kg	4,4	4,4	3,0	3,0

* Modele CT09, CT12, CT18, CT24 są kompatybilne z systemem SCAC i MULTI.

JEDNOSTKI WEWNĘTRZNE				CT09.NR2	CT12.NR2	CT18.NQ4	CT24.NP4
Wydajność	Chłodzenie / Ogrzewanie	Nom.	kW	2,6 / 2,9	3,5 / 3,9	5,3 / 5,8	6,7 / 7,5
Pobór mocy		Nom.	W	20	20	20	20
Prąd roboczy		Nom.	A	0,4	0,4	0,4	0,6
Zasilanie			Ø / V / Hz	1 / 220-240 / 50	1 / 220-240 / 50	1 / 220-240 / 50	1 / 220-240 / 50
Przepływ powietrza		Wysoki / Średni / Niski	m³/min	8,5 / 7,0 / 6,0	9,5 / 8,0 / 7,0	13,0 / 12,0 / 11,0	17,0 / 15,0 / 13,0
Poziom ciśnienia akustycznego	Chłodzenie	Wysoki / Średni / Niski	dB(A)	36 / 33 / 30	38 / 35 / 32	41 / 39 / 36	38 / 36 / 34
Poziom mocy akustycznej	Chłodzenie	Maks.	dB(A)	48	51	55	57
Wydajność osuszania			l/h	1,4	1,7	2,1	2,4
Wymiary	Korpus	Szer. x wys. x głęb.	mm	570 x 214 x 570	570 x 214 x 570	570 x 256 x 570	840 x 204 x 840
Ciężar netto	Korpus		kg	14,0	14,0	15,5	20,5
Przyłącza rur	Ciecz		mm (cale)	Ø6,35 (1/4)	Ø6,35 (1/4)	Ø6,35 (1/4)	Ø6,35 (1/4)
	Gaz		mm (cale)	Ø9,52 (3/8)	Ø9,52 (3/8)	Ø12,7 (1/2)	Ø12,7 (1/2)
Panel dekoracyjny	Model			PT-UQC	PT-UQC	PT-UQC	PT-UMC1
	Kolor			Poranna mgła (RAL 9001)	Poranna mgła (RAL 9001)	Poranna mgła (RAL 9001)	Poranna mgła (RAL 9001)
	Wymiary	Szer. x wys. x głęb.	mm	700 x 22 x 700	700 x 22 x 700	700 x 22 x 700	950 x 25 x 950
	Ciężar		kg	3,0	3,0	3,0	5,0

Uwaga: 1. Wydajności zostały zmierzone w następujących warunkach:

Chłodzenie: - Temp. wewn. 27°C termometr suchy (DB) / 19°C termometr mokry (WB) - Temp. zewn. 35°C termometr suchy (DB) / 24°C termometr mokry (WB)

Ogrzewanie: - Temp. wewn. 20°C termometr suchy (DB) / 15°C termometr mokry (WB) - Temp. zewn. 7°C termometr suchy (DB) / 6°C termometr mokry (WB)

Ogrzewanie Długość orurowania- Długość odgałęzień 7,5m - Zerowa różnica poziomów

2. Definicja warunków dla nominalnego poboru mocy – wydajność badana wg PN-EN14511.

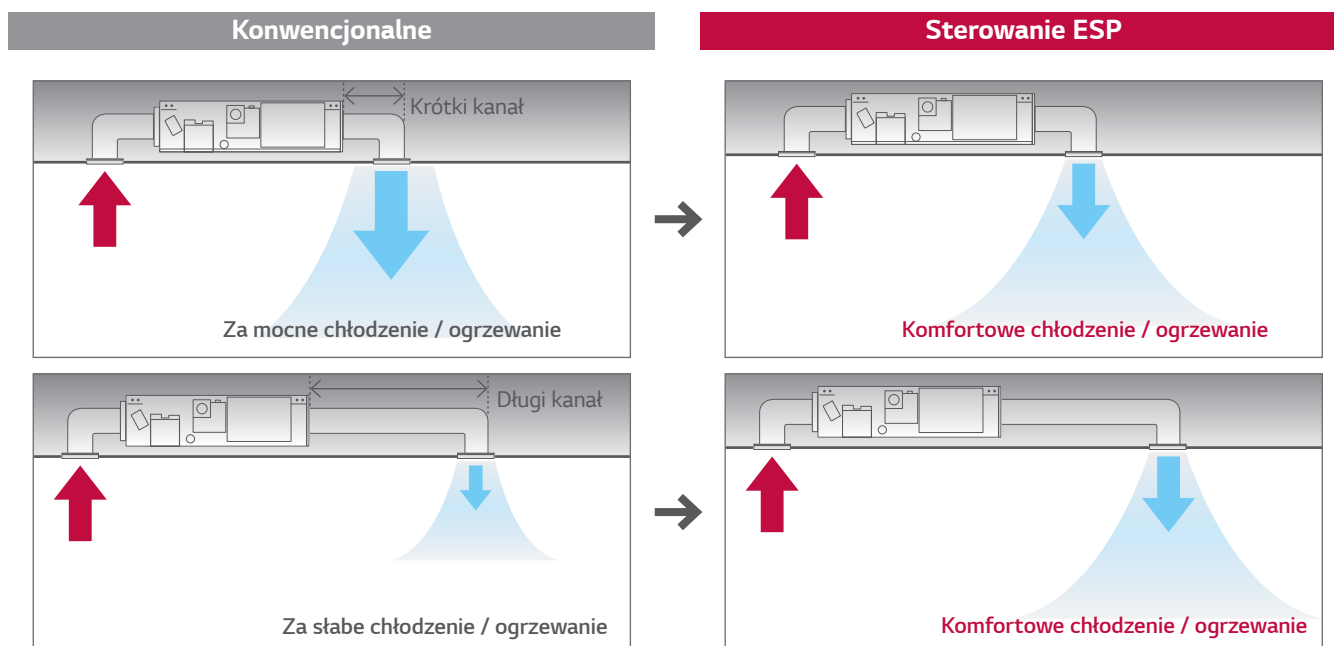
3. Ze względu na naszą politykę innowacji niektóre dane techniczne mogą ulec zmianie bez powiadomienia.

4. Produkt ten zawiera fluorowane gazy cieplarniane (R410A).

KANAŁOWE

Technologia ESP (Liniowa kontrola sprężu dyspozycyjnego)

Funkcja sterowania wartością ESP pozwala w łatwy sposób za pomocą zdalnego sterownika regulować ilość nawiewanego powietrza. Silnik BLDC może kontrolować prędkość wentylatora i ilość powietrza niezależnie od wartości sprężu dyspozycyjnego. Eliminuje to konieczność korzystania z dodatkowego wyposażenia do regulacji przepływu powietrza.

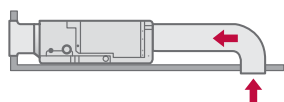


Elastyczna instalacja (kanałowe niskiego sprężu)

Konstrukcja klimatyzatora kanałowego niskiego sprężu pozwala na wybór sposobu pobierania powietrza z dołu lub od tyłu, w zależności od warunków instalacji.

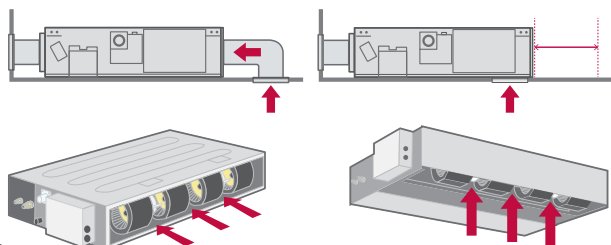
Konwencjonalny

Wlot powietrza tylko z tyłu



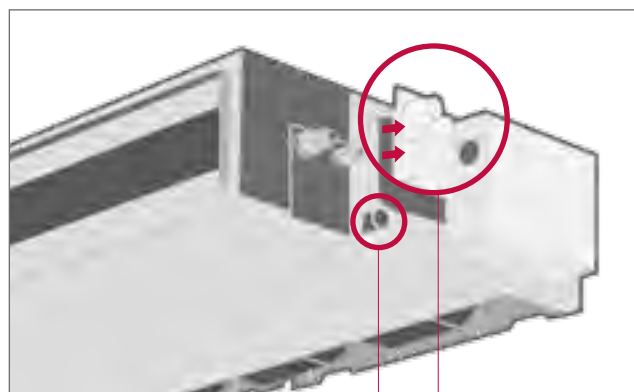
Nowy kanałowy niskiego sprężu

Wlot powietrza z tyłu lub z dołu





Łatwy serwis i konserwacja (kanałowe niskiego sprężu)

Odłączana pompka skroplin jest mocowana do powierzchni obudowy klimatyzatora. Po jej odłączeniu znacznie ułatwione jest serwisowanie wyrobu. Można też zainstalować grawitacyjne odprowadzanie skroplin.



Do grawitacyjnego odprowadzania skroplin
Do podłączenia pompki skroplin

Różne jednostki wewnętrzne

WYDAJNOŚĆ (kW)		2,6	3,5	5,3	7,0
Kanałowe		CB09L.N12	CB12L.N22	CB18L.N22	CB24L.N32
		-	-	CM18.N14	CM24.N14

JEDNOSTKI WEWNĘTRZNE				CB09L.N12	CB12L.N22	CB18L.N22	CB24L.N32
Wydajność	Chłodzenie / Ogrzewanie	Nom.	kW	2,6 / 2,9	3,5 / 3,9	5,3 / 5,8	7,0 / 7,7
Pobór mocy		Min. / Maks. (nom. ESP)	W	40 / 60	80 / 100	100 / 140	110 / 160
Prąd roboczy		Nom.	A	0,4	0,8	0,8	1,0
Zasilanie			Ø / V / Hz	1 / 220-240 / 50	1 / 220-240 / 50	1 / 220-240 / 50	1 / 220-240 / 50
Przepływ powietrza		Wysoki / Średni / Niski	m³/min	9,0 / 7,0 / 5,5	10,0 / 8,5 / 7,0	15,0 / 12,5 / 10,0	20,0 / 16,0 / 12,0
Poziom ciśnienia akustycznego	Chłodzenie	Wysoki / Średni / Niski	dB(A)	30 / 26 / 23	31 / 28 / 27	36 / 34 / 31	39 / 35 / 32
Poziom mocy akustycznej	Chłodzenie	Maks.	dB(A)	49	52	54	58
Wydajność osuszania			l/h	1,1	1,2	1,7	2,2
Wymiary	Korpus	Szer. x wys. x głęb.	mm	700 x 190 x 700	900 x 190 x 700	900 x 190 x 700	1 100 x 190 x 700
Ciężar netto	Korpus		kg	17,5	23,0	23,0	27,0
Przyłącza rur	Ciecz		mm (cale)	Ø6,35 (1/4)	Ø6,35 (1/4)	Ø6,35 (1/4)	Ø9,52 (3/8)
	Gaz		mm (cale)	Ø9,52 (3/8)	Ø9,52 (3/8)	Ø12,7 (1/2)	Ø15,88 (5/8)
Spręż dyspozycyjny (ESP)		Min. – Maks.	mmH ₂ O (Pa)	0-5 (0-49)	0-5 (0-49)	0-5 (0-49)	0-5 (0-49)

* Modele CB09L, CB12L, CB18L, CB24L są kompatybilne z systemem SCAC i MULTI.

* Modele CM18, CM24 są kompatybilne z systemem SCAC i MULTI.

JEDNOSTKI WEWNĘTRZNE				CM18.N14	CM24.N14
Wydajność	Chłodzenie / Ogrzewanie	Nom.	kW	5,3 / 5,8	7,0 / 7,7
Pobór mocy		Min. / Maks. (nom. ESP)	W	90 / 160	100 / 180
Prąd roboczy		Nom.	A	0,9	1,0
Zasilanie			Ø / V / Hz	1 / 220-240 / 50	1 / 220-240 / 50
Przepływ powietrza		Wysoki / Średni / Niski	m³/min	16,5 / 14,5 / 13,0	18,0 / 16,5 / 14,5
Poziom ciśnienia akustycznego	Chłodzenie	Wysoki / Średni / Niski	dB(A)	34 / 32 / 30	35 / 34 / 32
Poziom mocy akustycznej	Chłodzenie	Maks.	dB(A)	59	60
Wydajność osuszania			l/h	2,0	2,5
Wymiary	Korpus	Szer. x wys. x głęb.	mm	900 x 270 x 700	900 x 270 x 700
Ciężar netto	Korpus		kg	23,8	24,2
Przyłącza rur	Ciecz		mm (cale)	Ø6,35 (1/4)	Ø6,35 (1/4)
	Gaz		mm (cale)	Ø12,7 (1/2)	Ø12,7 (1/2)
Spręż dyspozycyjny (ESP)		Min. – Maks.	mmH ₂ O (Pa)	2,5-15 (25-147)	2,5-15 (25-147)

Uwaga: 1. Wydajności zostały zmierzone w następujących warunkach:

Chłodzenie: - Temp. wewn. 27°C termometr suchy (DB) / 19°C termometr mokry (WB) - Temp. zewn. 35°C termometr suchy (DB) / 24°C termometr mokry (WB)

Ogrzewanie: - Temp. wewn. 20°C termometr suchy (DB) / 15°C termometr mokry (WB) - Temp. zewn. 7°C termometr suchy (DB) / 6°C termometr mokry (WB)

Ogrzewanie: Długość orurowania- Długość odgałęzień 7,5m - Zerowa różnica poziomów

2. Definicja warunków dla nominalnego poboru mocy – wydajność badana wg PN-EN14511.

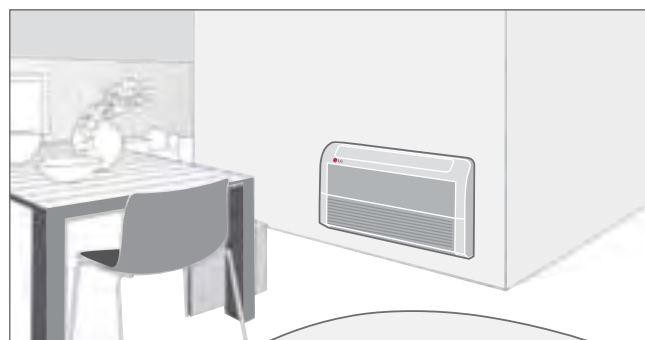
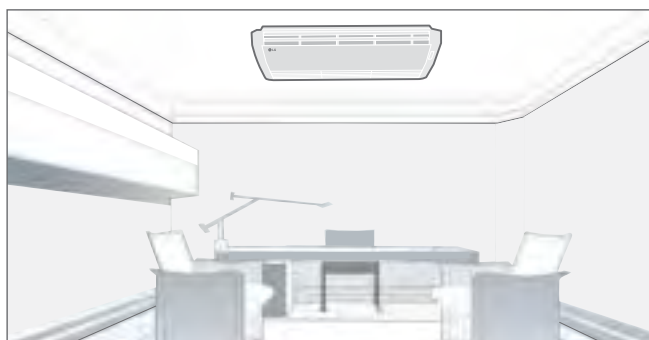
3. Ze względu na naszą politykę innowacji niektóre dane techniczne mogą ulec zmianie bez powiadomienia.

4. Produkt ten zawiera fluorowane gazy cieplarniane (R410A).

PRZYPODŁOGOWO-SUFITOWE

Elastyczna instalacja

Modele przypodłogowo-sufitowe mogą być instalowane zarówno na suficie, jak i nad podłogą. Pozwala to zaoszczędzić miejsca przy instalacji w sklepach lub biurach.

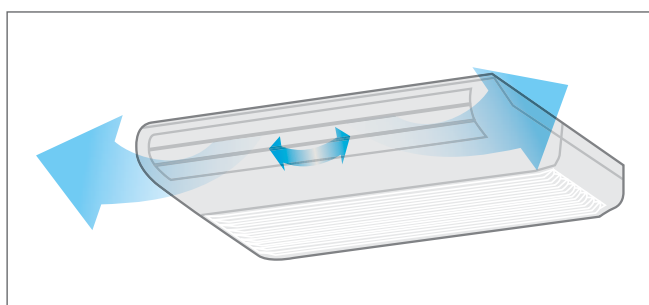


* Przypodłogowo-sufitowe: CV09.NE2 / CV12.NE2

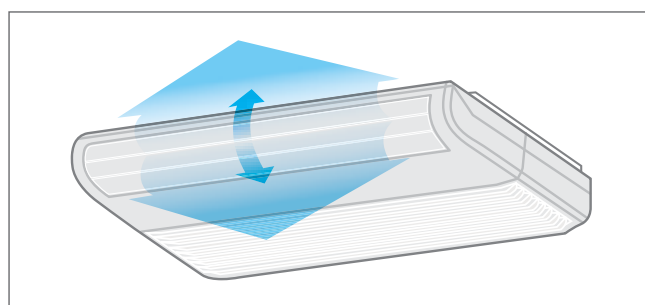
Sterowanie nawiewem powietrza

Kierunek nawiewu powietrza w pionie można regulować za pomocą zdalnego sterownika, a kierunek nawiewu w poziomie może być ustawiany ręcznie.

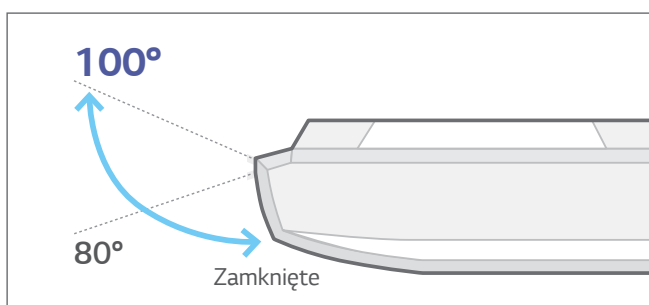
W poziomie



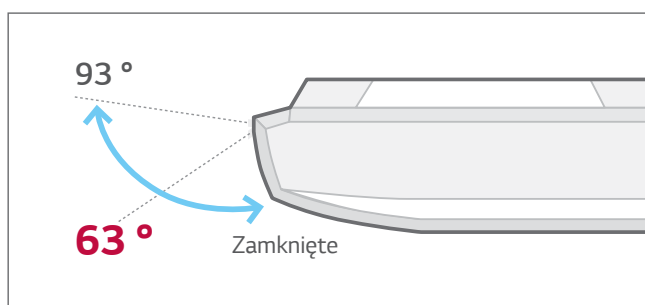
W pionie



Chłodzenie





Ogrzewanie



PODSTROPOWE

Różne jednostki wewnętrzne

	WYDAJNOŚĆ (kW)	2,6	3,5	5,3	7,0
Przypodłogowo-sufitowe		CV09.NE2	CV12.NE2	-	-
Podstropowe		-	-	CV18.NJ2	CV24.NJ2

JEDNOSTKI WEWNĘTRZNE				CV09.NE2	CV12.NE2
Wydajność	Chłodzenie / Ogrzewanie	Nom.	kW	2,6 / 2,9	3,5 / 3,9
Pobór mocy		Nom.	W	30	40
Prąd roboczy		Nom.	A	0,4	0,4
Zasilanie			Ø / V / Hz	1 / 220-240 / 50	1 / 220-240 / 50
Przepływ powietrza		Wysoki / Średni / Niski	m ³ /min	7,6 / 6,9 / 6,2	9,2 / 7,6 / 6,6
Poziom ciśnienia akustycznego	Chłodzenie	Wysoki / Średni / Niski	dB(A)	38 / 35 / 32	40 / 36 / 31
Poziom mocy akustycznej	Chłodzenie	Maks.	dB(A)	52	56
Wydajność osuszania			l/h	1,2	1,2
Wymiary	Korpus	Szer. x wys. x głęb.	mm	900 x 490 x 200	900 x 490 x 200
Ciężar netto	Korpus		kg	13,7	13,7
Przyłącza rur	Ciecz		mm (cale)	Ø6,35 (1/4)	Ø6,35 (1/4)
	Gaz		mm (cale)	Ø9,52 (3/8)	Ø9,52 (3/8)

* Modele CV09, CV12, CV18, CV24 są kompatybilne z systemem SCAC i MULTI.

JEDNOSTKI WEWNĘTRZNE				CV18.NJ2	CV24.NJ2
Wydajność	Chłodzenie / Ogrzewanie	Nom.	kW	5,3 / 5,8	7,0 / 7,7
Pobór mocy		Nom.	W	50	60
Prąd roboczy		Nom.	A	0,4	0,6
Zasilanie			Ø / V / Hz	1 / 220-240 / 50	1 / 220-240 / 50
Przepływ powietrza		Wysoki / Średni / Niski	m ³ /min	12,4 / 11,4 / 10,4	13,9 / 12,9 / 11,9
Poziom ciśnienia akustycznego	Chłodzenie	Wysoki / Średni / Niski	dB(A)	42 / 40 / 39	44 / 43 / 41
Poziom mocy akustycznej	Chłodzenie	Maks.	dB(A)	57	61
Wydajność osuszania			l/h	2,3	3,2
Wymiary	Korpus	Szer. x wys. x głęb.	mm	950 x 650 x 220	950 x 650 x 220
Ciężar netto	Korpus		kg	22,0	23,0
Przyłącza rur	Ciecz		mm (cale)	Ø6,35 (1/4)	Ø6,35 (1/4)
	Gaz		mm (cale)	Ø12,7 (1/2)	Ø12,7 (1/2)

Uwaga: 1. Wydajności zostały zmierzone w następujących warunkach:

Chłodzenie: - Temp. wewn. 27°C termometr suchy (DB) / 19°C termometr mokry (WB) - Temp. zewn. 35°C termometr suchy (DB) / 24°C termometr mokry (WB)
Ogrzewanie: - Temp. wewn. 20°C termometr suchy (DB) / 15°C termometr mokry (WB) - Temp. zewn. 7°C termometr suchy (DB) / 6°C termometr mokry (WB)

Ogrzewanie: Długość orurowania - Długość odgałęzień 7,5m - Zerowa różnica poziomów

2. Definicja warunków dla nominalnego poboru mocy – wydajność badana wg PN-EN14511.

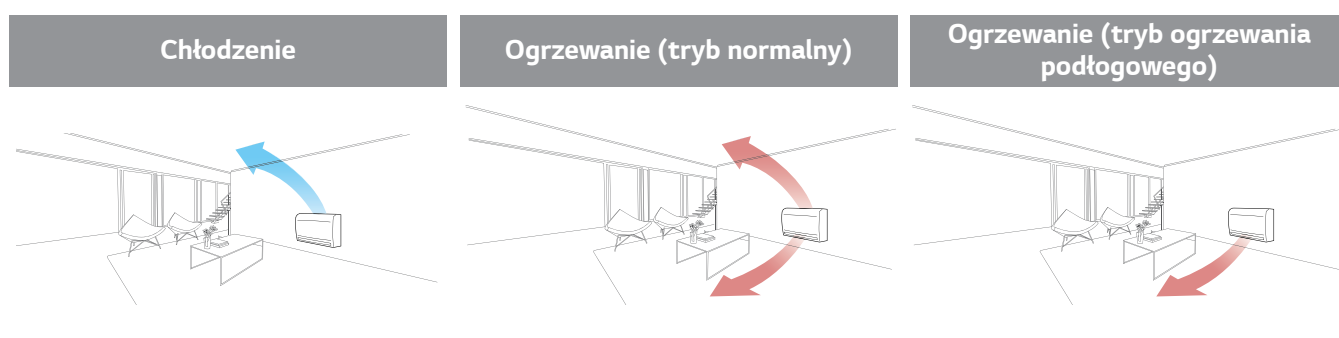
3. Ze względu na naszą politykę innowacji niektóre dane techniczne mogą ulec zmianie bez powiadomienia.

4. Produkt ten zawiera fluorowane gazy cieplarniane (R410A).

KONSOLE

Optymalny przepływ powietrza przy chłodzeniu i ogrzewaniu

W trybie chłodzenia żaluzje ustawiają się w górnym położeniu, aby kierować nawiew powietrza w kierunku sufitu. Podczas ogrzewania żaluzje kierują ciepłe powietrze w dół, aby uzyskać równomierną temperaturę pomieszczenia, zwłaszcza przy podłodze.



Szybkie ogrzewanie podłogi

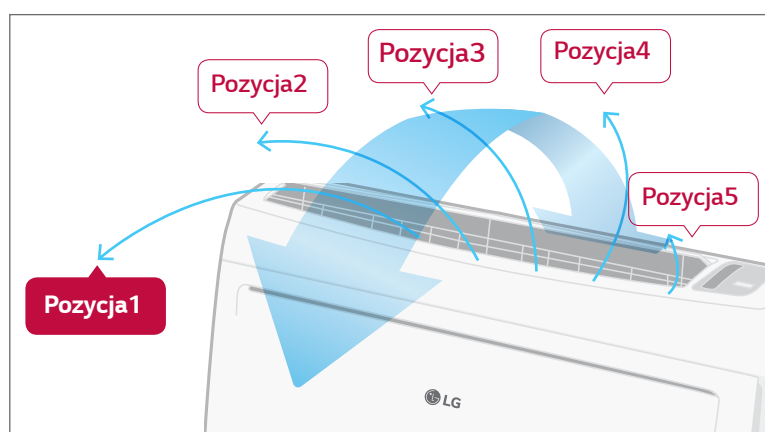
Konsole charakteryzują się potężną wydajnością i skutecznością ogrzewania. W trybie ogrzewania podłogowego zapewniają szybkie ogrzanie podłogi i osiągnięcie żądanej temperatury pomieszczenia.

	Firma A	Grzejnik elektryczny	LG	LG Tryb ogrzewania podłogowego
27°C				
W pionie				
W poziomie				
15°C				
Czas ogrzewania (13°C - 21°C)	12 minut 30 sekund	50 minut	9 minut 30 sekund	8 minut 40 sekund

(Warunki testu: Temp. zadana 23°C, temp. wewn. 13°C, temp. zewn. 7°C)

5-stopniowe sterowanie nawiewem

Istnieje 5 różnych pozycji sterowania kierunkiem przepływu powietrza.



KONSOLE

Różne jednostki wewnętrzne

	WYDAJNOŚĆ (kW)	2,6	3,5	5,3
Konsole		CQ09.NAO	CQ12.NAO	CQ18.NAO

JEDNOSTKI WEWNĘTRZNE				CQ09.NAO
Wydajność	Chłodzenie / Ogrzewanie	Nom.	kW	2,6 / 2,9
Pobór mocy		Nom.	W	20
Prąd roboczy		Nom.	A	0,6
Zasilanie			Ø / V / Hz	1 / 220-240 / 50
Przepływ powietrza		Wysoki / Średni / Niski	m ³ /min	8,5 / 6,7 / 5,0
Poziom ciśnienia akustycznego	Chłodzenie	Wysoki / Średni / Niski	dB(A)	38 / 32 / 27
Poziom mocy akustycznej	Chłodzenie	Maks.	dB(A)	53
Wydajność osuszania			l/h	1,2
Wymiary	Korpus	Szer. x wys. x głęb.	mm	700 × 600 × 210
Ciężar netto	Korpus		kg	14,0
Przyłącza rur	Ciecz		mm (cale)	Ø6,35 (1/4)
	Gaz		mm (cale)	Ø9,52 (3/8)

* Modele CQ09, CQ12, CQ18 są kompatybilne z systemem SCAC i MULTI.

JEDNOSTKI WEWNĘTRZNE				CQ12.NAO	CQ18.NAO
Wydajność	Chłodzenie / Ogrzewanie	Nom.	kW	3,5 / 3,9	5,3 / 5,8
Pobór mocy		Nom.	W	20	40
Prąd roboczy		Nom.	A	0,6	0,7
Zasilanie			Ø / V / Hz	1 / 220-240 / 50	1 / 220-240 / 50
Przepływ powietrza		Wysoki / Średni / Niski	m ³ /min	9,0 / 6,9 / 5,2	10,1 / 8,6 / 7,2
Poziom ciśnienia akustycznego	Chłodzenie	Wysoki / Średni / Niski	dB(A)	39 / 32 / 27	44 / 39 / 35
Poziom mocy akustycznej	Chłodzenie	Maks.	dB(A)	56	60
Wydajność osuszania			l/h	1,4	2,3
Wymiary	Korpus	Szer. x wys. x głęb.	mm	700 × 600 × 210	700 × 600 × 210
Ciężar netto	Korpus		kg	14,0	14,0
Przyłącza rur	Ciecz		mm (cale)	Ø6,35 (1/4)	Ø6,35 (1/4)
	Gaz		mm (cale)	Ø9,52 (3/8)	Ø12,7 (1/2)

Uwaga: 1. Wydajności zostały zmierzone w następujących warunkach:

Chłodzenie: - Temp. wewn. 27°C termometr suchy (DB) / 19°C termometr mokry (WB) - Temp. zewn. 35°C termometr suchy (DB) / 24°C termometr mokry (WB)

Ogrzewanie: - Temp. wewn. 20°C termometr suchy (DB) / 15°C termometr mokry (WB) - Temp. zewn. 7°C termometr suchy (DB) / 6°C termometr mokry (WB)

Ogrzewanie: Długość orurowania- Długość odgałęzień 7,5m - Zerowa różnica poziomów

2. Definicja warunków dla nominalnego poboru mocy – wydajność badana wg PN-EN14511.

3. Ze względu na naszą politykę innowacji niektóre dane techniczne mogą ulec zmianie bez powiadomienia.

4. Produkt ten zawiera fluorowane gazy cieplarniane (R410A).

AKCESORIA



Sterownik Wi-Fi¹⁾

LG-IR-WF-1



Zastosowanie

- Do podłączenia do jednostki wewnętrznej posiadającej odbiornik podczerwieni.
- Sterowanie i monitorowanie: Włączenie / wyłączenie trybu pracy, ustawienie temp., odczyt temperatury pomieszczenia, prędkość wentylatora.
- Zasilanie obsługuje standardy dla EU-UK-US-AU.
- Łatwa instalacja: montaż na ścianie lub na biurku.
- Atrakcyjny design
- Wskaźnik LED informujący o stanie włączenia / wyłączenia oraz trybie pracy.
- Automatyczne aktualizacje oprogramowania firmowego (firmware).*

* Konieczny jest dostęp do Internetu

NAZWA MODELU	LG-IR-WF-1
Włączenie / wyłączenie	•
Tryb pracy	Chłodzenie / Ogrzewanie / Tryb automatyczny Wentylacja / Osuszanie
Wartość zadana	•
Temperatura otoczenia	•
Prędkość wentylatora	•

Dane techniczne

NAZWA MODELU	LG-IR-WF-1
Obudowa	ABS (V-0, 5VB) 2,1 mm grubości, PC (V-2) o grubości 1 mm
Wymiary (mm)	81 × 78 × 28
Ciężar (g)	76
Kolor	Biały
Zasilanie	5V= 0,2A klasy 2 lub LPS / SELV zgodnie z NEC
Montaż	na ścianie
Wskaźniki LED	1 x stan urządzenia
Temperatura robocza	Od 0°C do 40°C
Wilgotność robocza	<93% wilg. wzgl., bez kondensacji
Wilgotności przechowywania	<93% wilg. wzgl., bez kondensacji
Zgodność z RoHS	Zgodny z dyrektywą RoHS (2002/95/WE).
Certyfikaty	Zgodny z dyrektywą RoHS (2002/95/WE) Zgodny z dyrektywą EMC kompatybilności elektromagnetycznej (2004/108/WE) i dyrektywą niskonapięciową (2006/95/WE) EN.60950-1 / EN.301489-1 v1.8.1 / EN.300328




1) Ten produkt jest dostarczany przez INTESIS. Więcej informacji można uzyskać kontaktując się bezpośrednio z INTESIS.

AKCESORIA

Dystrybutory MULTI F-DX

PMBD3620, PMBD3630, PMBD3640

Łatwa instalacja przy użyciu szerokiego zakresu dystrybutorów MULTI F-DX.

Dla	2 jednostek	3 jednostek	4 jednostki
Dystrybutor	 PMBD3620	 PMBD3630	 PMBD3640

Różne dystrybutory mogą znacznie ułatwić instalację w każdym miejscu.

Charakterystyka

- Dystrybucja czynnika chłodniczego do różnych jednostek wewnętrznych.
- 3 modele (dla 2, 3, 4 jednostek wewnętrznych).
- Zawiera zawory EEV.
- Płytki sterujące PCB wewnątrz jednostki.
- Wewnętrzna izolacja (zapobiega wyciekowi skroplin)
- Połączenia kielichowe zapewniają łatwy i czysty montaż.
- Zwarta konstrukcja (niska wysokość).
- Elastyczna instalacja



Bez lutowania



Złącze kielichowe

Dane techniczne

		PMBD3620	PMBD3630	PMBD3640
Możliwe do połączenia jednostki wewnętrzne	Liczba jednostek wewnętrznych	1 - 2	1 - 3	1 - 4
	Wydajność	5k / 7k / 9k / 12k / 18k / 24k	5k / 7k / 9k / 12k / 18k / 24k	5k / 7k / 9k / 12k / 18k / 24k
Zasilanie	Ø / V / Hz	1 / 220-240 / 50	1 / 200-240 / 50	1 / 200-240 / 50
Pobór mocy	W	10	10	10
Prąd roboczy	A	0,05	0,05	0,05
Wymiary	Szer. x wys. x głęb. mm (cale)	302x143x252 (11,9x5,6x9,9)	302x143x252 (11,9x5,6x9,9)	302x143x252 (11,9x5,6x9,9)
Ciężar netto	kg/funty	4,8 / 10,6	4,9 / 10,8	5 / 11
Przyłącza rur (Do jednostki zewnętrznej)	Ciecz	mm (cale)	Ø9,52 (3/8)	Ø9,52 (3/8)
	Gaz	mm (cale)	Ø19,05 (3/4)	Ø19,05 (3/4)
Przyłącza rur (Do jednostki wewnętrznej)	Ciecz	mm (cale)	Ø6,35 (1/4) × 2	Ø6,35 (1/4) × 4
	Gaz	mm (cale)	Ø9,52 (3/8) × 2	Ø9,52 (3/8) × 4
Akcesoria	Wieszak (uchwyt)	szt.	4	4
	Wkręty	szt.	8	8
	Instrukcja	szt.	1	1

Uwaga:

1. Przyłącza rur muszą odpowiadać rozmiarom rur podłączanych jednostek wewnętrznych. (W razie potrzeby należy wykorzystać złączkę dołączoną do jednostki wewnętrznej.)
2. Jednostki rozdzielcza powinny być zainstalowane wewnątrz budynku.

Uwaga: Ze względu na naszą politykę innowacji niektóre dane techniczne mogą ulec zmianie bez powiadomienia.

Rozgałęźniki MULTI F-DX

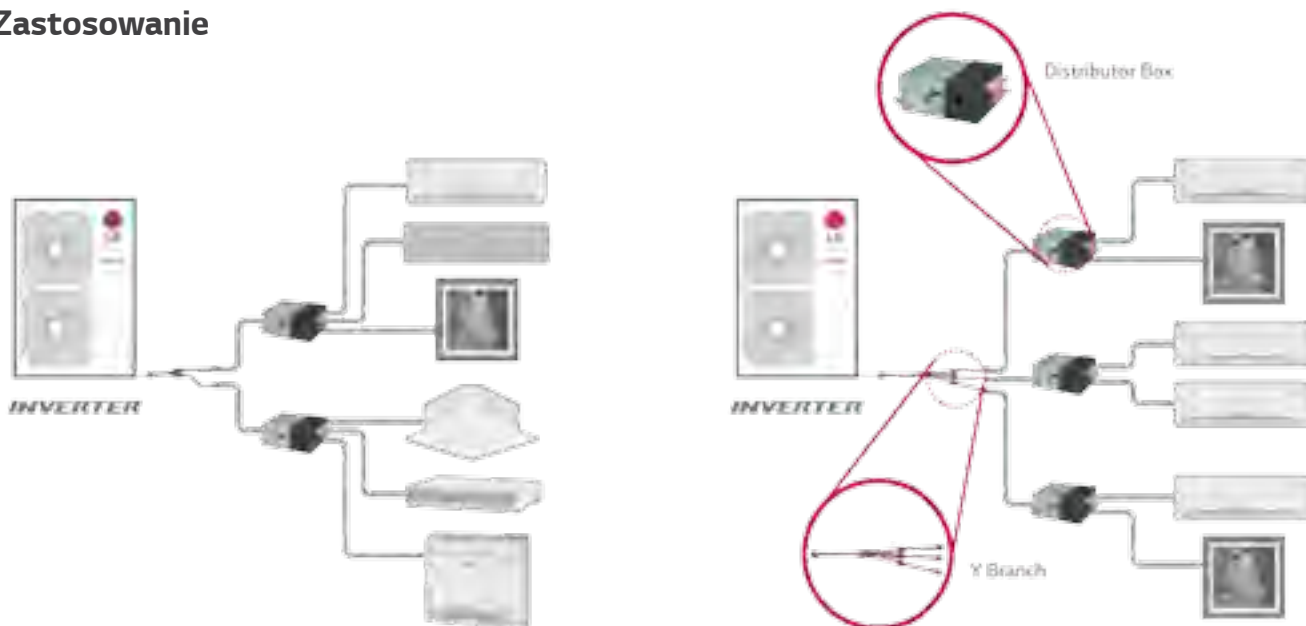
PMBL5620 (2 dystrybutory) / PMBL1203F0 (3 dystrybutory)



Charakterystyka

- Rozgałęźniki czynią instalację systemu Multi F-DX znacznie łatwiejszą.
- Dostępne są rozgałęźniki zarówno dla gazów, jak i cieczy.
- Dostępny jest również materiał izolacyjny do pokrycia rozgałęzień.

Zastosowanie



Nazwa modelu

(Jednostki: mm)

NAZWA MODELU	LICZBA ROZGAŁĘZIŃ DO PODŁĄCZENIA JEDNOSTEK	ZASTOSOWANIE MODELU	DANE TECHNICZNE	
			GAZ	Ciecz
PMBL5620	2 jednostki	10, 30		
PMBL1203F0	3 jednostki	10, 30		

TABELE KOMBINACJI

MU2M15.UL4

Praca	Kombinacja (kBtu/h)			Chłodzenie										
				Wydajność jednostki (kW)		Wydajność całkowita						Całkowita moc wejściowa (W)		
	Min.		Nom.			Maks.								
	Jedn. A	Jedn. B	Razem	Jedn. A	Jedn. B	Btu/h	kW	Btu/h	kW	Btu/h	kW	Min.	Nom.	Maks.
1 jedn.	5	-	5	1,5	-	3 000	0,9	5 000	1,5	5 750	1,7	229	386	483
	7	-	7	2,1	-	4 200	1,2	7 000	2,1	8 050	2,4	307	547	692
	9	-	9	2,6	-	5 400	1,6	9 000	2,6	10 350	3,0	412	684	875
	12	-	12	3,5	-	7 200	2,1	12 000	3,5	13 800	4,0	547	937	1 190
2 jedn.	5	5	10	1,5	1,5	6 000	1,8	10 000	2,9	11 500	3,4	419	691	900
	5	7	12	1,5	2,1	7 200	2,1	12 000	3,5	13 800	4,0	492	843	1 120
	5	9	14	1,5	2,6	8 400	2,5	14 000	4,1	16 100	4,7	591	1 000	1 379
	7	7	14	2,1	2,1	8 400	2,5	14 000	4,1	16 100	4,7	591	1 000	1 379
	7	9	16	2,1	2,6	8 400	2,5	14 000	4,1	16 100	4,7	591	1 000	1 379
	5	12	17	1,5	3,5	8 400	2,5	14 000	4,1	16 100	4,7	591	1 000	1 379
	9	9	18	2,6	2,6	8 400	2,5	14 000	4,1	16 100	4,7	591	1 000	1 379
	7	12	19	2,1	3,5	8 400	2,5	14 000	4,1	16 100	4,7	591	1 000	1 379
	9	12	21	2,6	3,5	8 400	2,5	14 000	4,1	16 100	4,7	591	1 000	1 379

Uwaga:

1. Wydajność chłodnicza zmierzona w warunkach: temp. wewn. 27°C termometr suchy (DB) / 19°C termometr mokry (WB); temp. zewn. 35°C termometr suchy (DB)
2. Wydajność grzewcza zmierzona w warunkach: temp. wewn. 20°C termometr suchy (DB); temp. zewn. 7°C termometr suchy (DB) / 6°C termometr mokry (WB)
3. Suma wydajności podłączonych jednostek wewnętrznych do 21kBtu/h
4. Podłączone powinny być co najmniej dwie jednostki wewnętrzne.

Praca	Kombinacja (kBtu/h)			Ogrzewanie										
				Wydajność jednostki (kW)		Wydajność całkowita						Całkowita moc wejściowa (W)		
	Min.		Nom.			Maks.								
	Jedn. A	Jedn. B	Razem	Jedn. A	Jedn. B	Btu/h	kW	Btu/h	kW	Btu/h	kW	Min.	Nom.	Maks.
1 jedn.	5	-	5	1,6	-	3 300	1,0	5 500	1,6	6 050	1,8	235	380	472
	7	-	7	2,5	-	5 040	1,5	8 400	2,5	9 240	2,7	355	604	721
	9	-	9	3,2	-	6 480	1,9	10 800	3,2	11 880	3,5	454	784	949
	12	-	12	3,9	-	7 920	2,3	13 200	3,9	14 520	4,3	554	969	1 185
2 jedn.	5	5	10	1,6	1,6	6 600	1,9	11 000	3,2	12 100	3,5	408	706	854
	5	7	12	1,6	2,5	7 920	2,3	13 200	3,9	14 520	4,3	498	872	1 066
	5	9	14	1,6	3,2	9 600	2,8	16 000	4,7	18 400	5,4	613	1 068	1 451
	7	7	14	2,5	2,5	9 600	2,8	16 000	4,7	18 400	5,4	613	1 068	1 451
	7	9	16	2,5	3,2	9 600	2,8	16 000	4,7	18 400	5,4	613	1 068	1 451
	5	12	17	1,6	3,9	9 600	2,8	16 000	4,7	18 400	5,4	613	1 068	1 451
	9	9	18	3,2	3,2	9 600	2,8	16 000	4,7	18 400	5,4	613	1 068	1 451
	7	12	19	2,5	3,9	9 600	2,8	16 000	4,7	18 400	5,4	613	1 068	1 451
	9	12	21	3,2	3,9	9 600	2,8	16 000	4,7	18 400	5,4	613	1 068	1 451

Uwaga:

1. Wydajność chłodnicza zmierzona w warunkach: temp. wewn. 27°C termometr suchy (DB) / 19°C termometr mokry (WB); temp. zewn. 35°C termometr suchy (DB)
2. Wydajność grzewcza zmierzona w warunkach: temp. wewn. 20°C termometr suchy (DB); temp. zewn. 7°C termometr suchy (DB) / 6°C termometr mokry (WB)
3. Suma wydajności podłączonych jednostek wewnętrznych do 21kBtu/h
4. Podłączone powinny być co najmniej dwie jednostki wewnętrzne.

MU2M17.UL4

Praca	Kombinacja (kBtu/h)			Chłodzenie										
				Wydajność jednostki (kW)		Wydajność całkowita						Całkowita moc wejściowa (W)		
	Min.		Nom.			Maks.								
	Jedn. A	Jedn. B	Razem	Jedn. A	Jedn. B	Btu/h	kW	Btu/h	kW	Btu/h	kW	Min.	Nom.	Maks.
1 jedn.	5	-	5	1,5	-	3 000	0,9	5 000	1,5	5 750	1,7	229	386	483
	7	-	7	2,1	-	4 200	1,2	7 000	2,1	8 050	2,4	307	547	692
	9	-	9	2,6	-	5 400	1,6	9 000	2,6	10 350	3,0	412	684	875
	12	-	12	3,5	-	7 200	2,1	12 000	3,5	13 800	4,0	547	937	1 190
	15	-	15	4,4	-	8 520	2,5	14 200	4,2	16 330	4,8	656	1 196	1 588
2 jedn.	5	5	10	1,5	1,5	6 000	1,8	10 000	2,9	11 500	3,4	419	691	900
	5	7	12	1,5	2,1	7 200	2,1	12 000	3,5	13 800	4,0	492	843	1 071
	5	9	14	1,5	2,6	8 400	2,5	14 000	4,1	16 100	4,7	591	1 000	1 379
	7	7	14	2,1	2,1	8 400	2,5	14 000	4,1	16 100	4,7	591	1 000	1 379
	7	9	16	2,1	2,6	9 600	2,8	16 000	4,7	18 400	5,4	665	1 253	1 699
	5	12	17	1,5	3,5	9 600	2,8	16 000	4,7	18 400	5,4	665	1 253	1 699
	9	9	18	2,6	2,6	9 600	2,8	16 000	4,7	18 400	5,4	665	1 253	1 699
	7	12	19	2,1	3,5	9 600	2,8	16 000	4,7	18 400	5,4	665	1 253	1 699
	5	15	20	1,5	4,4	9 600	2,8	16 000	4,7	18 400	5,4	665	1 253	1 699
	9	12	21	2,6	3,5	9 600	2,8	16 000	4,7	18 400	5,4	665	1 253	1 699
	7	15	22	2,1	4,4	9 600	2,8	16 000	4,7	18 400	5,4	665	1 253	1 699
	9	15	24	2,6	4,4	9 600	2,8	16 000	4,7	18 400	5,4	665	1 253	1 699
12	12	24	3,5	3,5	9 600	2,8	16 000	4,7	18 400	5,4	665	1 253	1 699	

Uwaga:

1. Wydajność chłodnicza zmierzona w warunkach: temp. wewn. 27°C termometr suchy (DB) / 19°C termometr mokry (WB); temp. zewn. 35°C termometr suchy (DB)
2. Wydajność grzewcza zmierzona w warunkach: temp. wewn. 20°C termometr suchy (DB); temp. zewn. 7°C termometr suchy (DB) / 6°C termometr mokry (WB)
3. Suma wydajności podłączonych jednostek wewnętrznych do 24kBtu/h
4. Podłączone powinny być co najmniej dwie jednostki wewnętrzne.

Praca	Kombinacja (kBtu/h)			Ogrzewanie										
				Wydajność jednostki (kW)		Wydajność całkowita				Całkowita moc wejściowa (W)				
	Min.		Nom.			Maks.								
	Jedn. A	Jedn. B	Razem	Jedn. A	Jedn. B	Btu/h	kW	Btu/h	kW	Btu/h	kW	Min.	Nom.	Maks.
1 jedn.	5	-	5	1,6	-	3 300	1,0	5 500	1,6	6 050	1,8	235	380	472
	7	-	7	2,5	-	5 040	1,5	8 400	2,5	9 240	2,7	355	604	721
	9	-	9	3,2	-	6 480	1,9	10 800	3,2	11 880	3,5	454	758	920
	12	-	12	3,9	-	7 920	2,3	13 200	3,9	14 520	4,3	554	942	1 155
	15	-	15	4,8	-	9 900	2,9	16 500	4,8	18 150	5,3	706	1 187	1 504
2 jedn.	5	5	10	1,6	1,6	6 600	1,9	11 000	3,2	12 100	3,5	408	706	854
	5	7	12	1,6	2,5	7 920	2,3	13 200	3,9	14 520	4,3	498	872	1 066
	5	9	14	1,6	3,2	9 600	2,8	16 000	4,7	18 400	5,4	613	1 068	1 451
	7	7	14	2,5	2,5	9 600	2,8	16 000	4,7	18 400	5,4	613	1 068	1 451
	7	9	16	2,5	3,2	10 800	3,2	18 000	5,3	19 400	5,7	706	1 197	1 652
	5	12	17	1,6	3,9	10 800	3,2	18 000	5,3	19 400	5,7	706	1 197	1 652
	9	9	18	3,2	3,2	10 800	3,2	18 000	5,3	19 400	5,7	706	1 197	1 652
	7	12	19	2,5	3,9	10 800	3,2	18 000	5,3	19 400	5,7	706	1 197	1 652
	5	15	20	1,6	4,8	10 800	3,2	18 000	5,3	19 400	5,7	706	1 197	1 652
	9	12	21	3,2	3,9	10 800	3,2	18 000	5,3	19 400	5,7	706	1 197	1 652
	7	15	22	2,5	4,8	10 800	3,2	18 000	5,3	19 400	5,7	706	1 197	1 652
	9	15	24	3,2	4,8	10 800	3,2	18 000	5,3	19 400	5,7	706	1 197	1 652
12	12	24	3,9	3,9	10 800	3,2	18 000	5,3	19 400	5,7	706	1 197	1 652	

Uwaga:

1. Wydajność chłodnicza zmierzona w warunkach: temp. wewn. 27°C termometr suchy (DB) / 19°C termometr mokry (WB); temp. zewn. 35°C termometr suchy (DB)
2. Wydajność grzewcza zmierzona w warunkach: temp. wewn. 20°C termometr suchy (DB); temp. zewn. 7°C termometr suchy (DB) / 6°C termometr mokry (WB)
3. Suma wydajności podłączonych jednostek wewnętrznych do 24kBtu/h
4. Podłączone powinny być co najmniej dwie jednostki wewnętrzne.

TABELE KOMBINACJI

MU3M19.UE4

Praca	Kombinacja (kBtu/h)				Chłodzenie											
					Wydajność jednostki (kW)			Wydajność całkowita						Całkowita moc wejściowa (W)		
	Jedn. A	Jedn. B	Jedn. C	Razem	Jedn. A	Jedn. B	Jedn. C	Min.		Nom.		Maks.		Min.	Nom.	Maks.
								Btu/h	kW	Btu/h	kW	Btu/h	kW			
1 jedn.	5	-	-	5	1,5	-	-	3 600	1,1	5 000	1,5	6 000	1,8	256	388	564
	7	-	-	7	2,1	-	-	4 200	1,2	7 000	2,1	8 400	2,5	280	503	667
	9	-	-	9	2,6	-	-	5 400	1,6	9 000	2,6	10 800	3,2	378	633	872
	12	-	-	12	3,5	-	-	7 200	2,1	12 000	3,5	14 400	4,2	503	875	1 179
	15	-	-	15	4,4	-	-	8 520	2,5	14 200	4,2	17 040	5,0	606	1 072	1 366
	18	-	-	18	5,3	-	-	10 800	3,2	18 000	5,3	21 600	6,3	793	1 398	1 890
2 jedn.	5	5	-	10	1,5	1,5	-	6 000	1,8	10 000	2,9	12 000	3,5	406	676	914
	5	7	-	12	1,5	2,1	-	7 200	2,1	12 000	3,5	14 400	4,2	478	831	1 120
	5	9	-	14	1,5	2,6	-	8 400	2,5	14 000	4,1	16 800	4,9	576	991	1 335
	7	7	-	14	2,1	2,1	-	8 400	2,5	14 000	4,1	16 800	4,9	576	991	1 335
	7	9	-	16	2,1	2,6	-	9 600	2,8	16 000	4,7	19 200	5,6	651	1 157	1 573
	5	12	-	17	1,5	3,5	-	10 200	3,0	17 000	5,0	20 400	6,0	702	1 242	1 720
	9	9	-	18	2,6	2,6	-	10 800	3,2	18 000	5,3	21 600	6,3	753	1 328	1 842
	7	12	-	19	2,1	3,5	-	10 800	3,2	18 000	5,3	21 600	6,3	753	1 328	1 842
	5	15	-	20	1,5	4,4	-	10 800	3,2	18 000	5,3	21 600	6,3	753	1 328	1 842
	9	12	-	21	2,6	3,5	-	10 800	3,2	18 000	5,3	21 600	6,3	753	1 328	1 842
	7	15	-	22	2,1	4,4	-	10 800	3,2	18 000	5,3	21 600	6,3	753	1 328	1 842
	9	15	-	24	2,6	4,4	-	10 800	3,2	18 000	5,3	21 600	6,3	753	1 328	1 842
	12	12	-	24	3,5	3,5	-	10 800	3,2	18 000	5,3	21 600	6,3	753	1 328	1 842
	9	18	-	27	2,6	5,3	-	10 800	3,2	18 000	5,3	21 600	6,3	753	1 328	1 842
	12	15	-	27	3,5	4,4	-	10 800	3,2	18 000	5,3	21 600	6,3	753	1 328	1 842
12	18	-	30	3,5	5,3	-	10 800	3,2	18 000	5,3	21 600	6,3	753	1 328	1 842	
15	15	-	30	4,4	4,4	-	10 800	3,2	18 000	5,3	21 600	6,3	753	1 328	1 842	
3 jedn.	5	5	5	15	1,5	1,5	1,5	9 000	2,6	15 000	4,4	18 000	5,3	571	1 020	1 388
	5	5	7	17	1,5	1,5	2,1	10 200	3,0	17 000	5,0	20 400	6,0	667	1 180	1 634
	5	5	9	19	1,5	1,5	2,6	10 800	3,2	18 000	5,3	21 600	6,3	715	1 262	1 745
	5	7	7	19	1,5	2,1	2,1	10 800	3,2	18 000	5,3	21 600	6,3	715	1 262	1 745
	5	7	9	21	1,5	2,1	2,6	10 800	3,2	18 000	5,3	21 600	6,3	715	1 262	1 745
	7	7	7	21	2,1	2,1	2,1	10 800	3,2	18 000	5,3	21 600	6,3	715	1 262	1 745
	5	5	12	22	1,5	1,5	3,5	10 800	3,2	18 000	5,3	21 600	6,3	715	1 262	1 745
	5	9	9	23	1,5	2,6	2,6	10 800	3,2	18 000	5,3	21 600	6,3	715	1 262	1 745
	7	7	9	23	2,1	2,1	2,6	10 800	3,2	18 000	5,3	21 600	6,3	715	1 262	1 745
	5	7	12	24	1,5	2,1	3,5	10 800	3,2	18 000	5,3	21 600	6,3	715	1 262	1 745
	5	5	15	25	1,5	1,5	4,4	10 800	3,2	18 000	5,3	21 600	6,3	715	1 262	1 745
	7	9	9	25	2,1	2,6	2,6	10 800	3,2	18 000	5,3	21 600	6,3	715	1 262	1 745
	5	9	12	26	1,5	2,6	3,5	10 800	3,2	18 000	5,3	21 600	6,3	715	1 262	1 745
	7	7	12	26	2,1	2,1	3,5	10 800	3,2	18 000	5,3	21 600	6,3	715	1 262	1 745
	5	7	15	27	1,5	2,1	4,4	10 800	3,2	18 000	5,3	21 600	6,3	715	1 262	1 745
	9	9	9	27	2,6	2,6	2,6	10 800	3,2	18 000	5,3	21 600	6,3	715	1 262	1 745
	7	9	12	28	2,1	2,6	3,5	10 800	3,2	18 000	5,3	21 600	6,3	715	1 262	1 745
	5	9	15	29	1,5	2,6	4,4	10 800	3,2	18 000	5,3	21 600	6,3	715	1 262	1 745
	5	12	12	29	1,5	3,5	3,5	10 800	3,2	18 000	5,3	21 600	6,3	715	1 262	1 745
	7	7	15	29	2,1	2,1	4,4	10 800	3,2	18 000	5,3	21 600	6,3	715	1 262	1 745
	9	9	12	30	2,6	2,6	3,5	10 800	3,2	18 000	5,3	21 600	6,3	715	1 262	1 745

Uwaga:

1. Wydajność chłodnicza zmierzona w warunkach: temp. wewn. 27°C termometr suchy (DB) / 19°C termometr mokry (WB); temp. zewn. 35°C termometr suchy (DB)
2. Wydajność grzewcza zmierzona w warunkach: temp. wewn. 20°C termometr suchy (DB); temp. zewn. 7°C termometr suchy (DB) / 6°C termometr mokry (WB)
3. Suma wydajności podłączonych jednostek wewnętrznych do 30kBtu/h.
4. Podłączone powinny być co najmniej dwie jednostki wewnętrzne.

Praca	Kombinacja (kBtu/h)				Ogrzewanie											
					Wydajność jednostki (kW)			Wydajność całkowita						Całkowita moc wejściowa (W)		
	Jedn. A	Jedn. B	Jedn. C	Razem	Jedn. A	Jedn. B	Jedn. C	Min.		Nom.		Maks.		Min.	Nom.	Maks.
								Btu/h	kW	Btu/h	kW	Btu/h	kW			
1 jedn.	5	-	-	5	1,6	-	-	4 000	1,2	5 500	1,6	6 325	1,9	265	394	566
	7	-	-	7	2,5	-	-	5 040	1,5	8 400	2,5	9 660	2,8	335	575	715
	9	-	-	9	3,2	-	-	6 480	1,9	10 800	3,2	12 420	3,6	429	751	941
	12	-	-	12	3,9	-	-	7 920	2,3	13 200	3,9	15 180	4,4	526	935	1 178
	15	-	-	15	4,8	-	-	9 900	2,9	16 500	4,8	18 975	5,6	675	1 183	1 554
2 jedn.	18	-	-	18	5,8	-	-	11 880	3,5	19 800	5,8	22 770	6,7	829	1 472	1 922
	5	5	-	10	1,6	1,6	-	7 200	2,1	12 000	3,5	13 800	4,0	453	788	1 005
	5	7	-	12	1,6	2,5	-	8 640	2,5	14 400	4,2	16 560	4,9	546	965	1 265
	5	9	-	14	1,6	3,2	-	10 080	3,0	16 800	4,9	19 320	5,7	665	1 150	1 508
	7	7	-	14	2,5	2,5	-	10 080	3,0	16 800	4,9	19 320	5,7	665	1 150	1 508
	7	9	-	16	2,5	3,2	-	11 520	3,4	19 200	5,6	22 080	6,5	763	1 342	1 761
	5	12	-	17	1,6	3,9	-	12 240	3,6	20 400	6,0	23 460	6,9	813	1 456	1 892
	9	9	-	18	3,2	3,2	-	12 960	3,8	21 600	6,3	24 840	7,3	863	1 542	2 087
	7	12	-	19	2,5	3,9	-	12 960	3,8	21 600	6,3	24 840	7,3	863	1 542	2 087
	5	15	-	20	1,6	4,8	-	12 960	3,8	21 600	6,3	24 840	7,3	863	1 542	2 087
	9	12	-	21	3,2	3,9	-	12 960	3,8	21 600	6,3	24 840	7,3	863	1 542	2 087
	7	15	-	22	2,5	4,8	-	12 960	3,8	21 600	6,3	24 840	7,3	863	1 542	2 087
	9	15	-	24	3,2	4,8	-	12 960	3,8	21 600	6,3	24 840	7,3	863	1 542	2 087
	12	12	-	24	3,9	3,9	-	12 960	3,8	21 600	6,3	24 840	7,3	863	1 542	2 087
	9	18	-	27	3,2	5,8	-	12 960	3,8	21 600	6,3	24 840	7,3	863	1 542	2 087
12	15	-	27	3,9	4,8	-	12 960	3,8	21 600	6,3	24 840	7,3	863	1 542	2 087	
12	18	-	30	3,9	5,8	-	12 960	3,8	21 600	6,3	24 840	7,3	863	1 542	2 087	
15	15	-	30	4,8	4,8	-	12 960	3,8	21 600	6,3	24 840	7,3	863	1 542	2 087	
3 jedn.	5	5	5	15	1,6	1,6	1,6	10 800	3,2	18 000	5,3	20 700	6,1	678	1 196	1 551
	5	5	7	17	1,6	1,6	2,5	12 240	3,6	20 400	6,0	23 460	6,9	772	1 383	1 797
	5	5	9	19	1,6	1,6	3,2	12 960	3,8	21 600	6,3	24 840	7,3	820	1 465	2 001
	5	7	7	19	1,6	2,5	2,5	12 960	3,8	21 600	6,3	24 840	7,3	820	1 465	2 001
	5	7	9	21	1,6	2,5	3,2	12 960	3,8	21 600	6,3	24 840	7,3	820	1 465	2 001
	7	7	7	21	2,5	2,5	2,5	12 960	3,8	21 600	6,3	24 840	7,3	820	1 465	2 001
	5	5	12	22	1,6	1,6	3,9	12 960	3,8	21 600	6,3	24 840	7,3	820	1 465	2 001
	5	9	9	23	1,6	3,2	3,2	12 960	3,8	21 600	6,3	24 840	7,3	820	1 465	2 001
	7	7	9	23	2,5	2,5	3,2	12 960	3,8	21 600	6,3	24 840	7,3	820	1 465	2 001
	5	7	12	24	1,6	2,5	3,9	12 960	3,8	21 600	6,3	24 840	7,3	820	1 465	2 001
	5	5	15	25	1,6	1,6	4,8	12 960	3,8	21 600	6,3	24 840	7,3	820	1 465	2 001
	7	9	9	25	2,5	3,2	3,2	12 960	3,8	21 600	6,3	24 840	7,3	820	1 465	2 001
	5	9	12	26	1,6	3,2	3,9	12 960	3,8	21 600	6,3	24 840	7,3	820	1 465	2 001
	7	7	12	26	2,5	2,5	3,9	12 960	3,8	21 600	6,3	24 840	7,3	820	1 465	2 001
	5	7	15	27	1,6	2,5	4,8	12 960	3,8	21 600	6,3	24 840	7,3	820	1 465	2 001
	9	9	9	27	3,2	3,2	3,2	12 960	3,8	21 600	6,3	24 840	7,3	820	1 465	2 001
	7	9	12	28	2,5	3,2	3,9	12 960	3,8	21 600	6,3	24 840	7,3	820	1 465	2 001
	5	9	15	29	1,6	3,2	4,8	12 960	3,8	21 600	6,3	24 840	7,3	820	1 465	2 001
5	12	12	29	1,6	3,9	3,9	12 960	3,8	21 600	6,3	24 840	7,3	820	1 465	2 001	
7	7	15	29	2,5	2,5	4,8	12 960	3,8	21 600	6,3	24 840	7,3	820	1 465	2 001	
9	9	12	30	3,2	3,2	3,9	12 960	3,8	21 600	6,3	24 840	7,3	820	1 465	2 001	

Uwaga:

1. Wydajność chłodnicza zmierzona w warunkach: temp. wewn. 27°C termometr suchy (DB) / 19°C termometr mokry (WB); temp. zewn. 35°C termometr suchy (DB)
2. Wydajność grzewcza zmierzona w warunkach: temp. wewn. 20°C termometr suchy (DB); temp. zewn. 7°C termometr suchy (DB) / 6°C termometr mokry (WB)
3. Suma wydajności podłączonych jednostek wewnętrznych do 30kBtu/h.
4. Podłączone powinny być co najmniej dwie jednostki wewnętrzne.

TABELE KOMBINACJI

MU3M21.UE4

Praca	Kombinacja (kBtu/h)				Chłodzenie											
					Wydajność jednostki (kW)			Wydajność całkowita						Całkowita moc wejściowa (W)		
	Jedn. A	Jedn. B	Jedn. C	Razem	Jedn. A	Jedn. B	Jedn. C	Min.		Nom.		Maks.		Min.	Nom.	Maks.
								Btu/h	kW	Btu/h	kW	Btu/h	kW			
1 jedn.	5	-	-	5	1,5	-	-	3 600	1,1	5 000	1,5	6 000	1,8	256	388	564
	7	-	-	7	2,1	-	-	4 200	1,2	7 000	2,1	8 400	2,5	280	503	667
	9	-	-	9	2,6	-	-	5 400	1,6	9 000	2,6	10 800	3,2	378	633	872
	12	-	-	12	3,5	-	-	7 200	2,1	12 000	3,5	14 400	4,2	503	875	1 179
	15	-	-	15	4,4	-	-	8 520	2,5	14 200	4,2	17 040	5,0	606	1 072	1 366
	18	-	-	18	5,3	-	-	10 800	3,2	18 000	5,3	21 600	6,3	793	1 398	1 890
2 jedn.	5	5	-	10	1,5	1,5	-	6 000	1,8	10 000	2,9	12 000	3,5	406	676	914
	5	7	-	12	1,5	2,1	-	7 200	2,1	12 000	3,5	14 400	4,2	478	831	1 120
	5	9	-	14	1,5	2,6	-	8 400	2,5	14 000	4,1	16 800	4,9	576	991	1 335
	7	7	-	14	2,1	2,1	-	8 400	2,5	14 000	4,1	16 800	4,9	576	991	1 335
	7	9	-	16	2,1	2,6	-	9 600	2,8	16 000	4,7	19 200	5,6	651	1 157	1 573
	5	12	-	17	1,5	3,5	-	10 200	3,0	17 000	5,0	20 400	6,0	702	1 242	1 720
	9	9	-	18	2,6	2,6	-	10 800	3,2	18 000	5,3	21 600	6,3	753	1 328	1 842
	7	12	-	19	2,1	3,5	-	11 400	3,3	19 000	5,6	22 800	6,7	779	1 430	2 039
	5	15	-	20	1,5	4,4	-	12 000	3,5	20 000	5,9	23 100	6,8	831	1 530	2 091
	9	12	-	21	2,6	3,5	-	12 600	3,7	21 000	6,2	23 100	6,8	884	1 632	2 091
	7	15	-	22	2,1	4,4	-	12 600	3,7	21 000	6,2	23 100	6,8	884	1 632	2 091
	5	18	-	23	1,5	5,3	-	12 600	3,7	21 000	6,2	23 100	6,8	884	1 632	2 091
	9	15	-	24	2,6	4,4	-	12 600	3,7	21 000	6,2	23 100	6,8	884	1 632	2 091
	12	12	-	24	3,5	3,5	-	12 600	3,7	21 000	6,2	23 100	6,8	884	1 632	2 091
	9	18	-	27	2,6	5,3	-	12 600	3,7	21 000	6,2	23 100	6,8	884	1 632	2 091
	12	15	-	27	3,5	4,4	-	12 600	3,7	21 000	6,2	23 100	6,8	884	1 632	2 091
	12	18	-	30	3,5	5,3	-	12 600	3,7	21 000	6,2	23 100	6,8	884	1 632	2 091
	15	15	-	30	4,4	4,4	-	12 600	3,7	21 000	6,2	23 100	6,8	884	1 632	2 091
15	18	-	33	4,4	5,3	-	12 600	3,7	21 000	6,2	23 100	6,8	884	1 632	2 091	
3 jedn.	5	5	5	15	1,5	1,5	1,5	9 000	2,6	15 000	4,4	18 000	5,3	571	1 020	1 388
	5	5	7	17	1,5	1,5	2,1	10 200	3,0	17 000	5,0	20 400	6,0	667	1 180	1 634
	5	5	9	19	1,5	1,5	2,6	11 400	3,3	19 000	5,6	22 800	6,7	740	1 359	1 908
	5	7	7	19	1,5	2,1	2,1	11 400	3,3	19 000	5,6	22 800	6,7	740	1 359	1 908
	5	7	9	21	1,5	2,1	2,6	12 600	3,7	21 000	6,2	25 000	7,3	840	1 550	2 169
	7	7	7	21	2,1	2,1	2,1	12 600	3,7	21 000	6,2	25 000	7,3	840	1 550	2 169
	5	5	12	22	1,5	1,5	3,5	12 600	3,7	21 000	6,2	25 000	7,3	840	1 550	2 169
	5	9	9	23	1,5	2,6	2,6	12 600	3,7	21 000	6,2	25 000	7,3	840	1 550	2 169
	7	7	9	23	2,1	2,1	2,6	12 600	3,7	21 000	6,2	25 000	7,3	840	1 550	2 169
	5	7	12	24	1,5	2,1	3,5	12 600	3,7	21 000	6,2	25 000	7,3	840	1 550	2 169
	5	5	15	25	1,5	1,5	4,4	12 600	3,7	21 000	6,2	25 000	7,3	840	1 550	2 169
	7	9	9	25	2,1	2,6	2,6	12 600	3,7	21 000	6,2	25 000	7,3	840	1 550	2 169
	5	9	12	26	1,5	2,6	3,5	12 600	3,7	21 000	6,2	25 000	7,3	840	1 550	2 169
	7	7	12	26	2,1	2,1	3,5	12 600	3,7	21 000	6,2	25 000	7,3	840	1 550	2 169
	5	7	15	27	1,5	2,1	4,4	12 600	3,7	21 000	6,2	25 000	7,3	840	1 550	2 169
	9	9	9	27	2,6	2,6	2,6	12 600	3,7	21 000	6,2	25 000	7,3	840	1 550	2 169
	7	9	12	28	2,1	2,6	3,5	12 600	3,7	21 000	6,2	25 000	7,3	840	1 550	2 169
	5	9	15	29	1,5	2,6	4,4	12 600	3,7	21 000	6,2	25 000	7,3	840	1 550	2 169
	5	12	12	29	1,5	3,5	3,5	12 600	3,7	21 000	6,2	25 000	7,3	840	1 550	2 169
	7	7	15	29	2,1	2,1	4,4	12 600	3,7	21 000	6,2	25 000	7,3	840	1 550	2 169
	9	9	12	30	2,6	2,6	3,5	12 600	3,7	21 000	6,2	25 000	7,3	840	1 550	2 169
	7	9	15	31	2,1	2,6	4,4	12 600	3,7	21 000	6,2	25 000	7,3	840	1 550	2 169
	7	12	12	31	2,1	3,5	3,5	12 600	3,7	21 000	6,2	25 000	7,3	840	1 550	2 169
	5	12	15	32	1,5	3,5	4,4	12 600	3,7	21 000	6,2	25 000	7,3	840	1 550	2 169
5	9	18	32	1,5	2,6	5,3	12 600	3,7	21 000	6,2	25 000	7,3	840	1 550	2 169	
7	7	18	32	2,1	2,1	5,3	12 600	3,7	21 000	6,2	25 000	7,3	840	1 550	2 169	
9	9	15	33	2,6	2,6	4,4	12 600	3,7	21 000	6,2	25 000	7,3	840	1 550	2 169	
9	12	12	33	2,6	3,5	3,5	12 600	3,7	21 000	6,2	25 000	7,3	840	1 550	2 169	

Uwaga:

1. Wydajność chłodnicza zmierzona w warunkach: temp. wewn. 27°C termometr suchy (DB) / 19°C termometr mokry (WB); temp. zewn. 35°C termometr suchy (DB)

2. Wydajność grzewcza zmierzona w warunkach: temp. wewn. 20°C termometr suchy (DB); temp. zewn. 7°C termometr suchy (DB) / 6°C termometr mokry (WB)

3. Suma wydajności podłączonych jednostek wewnętrznych do 33kBtu/h.

4. Podłączone powinny być co najmniej dwie jednostki wewnętrzne.

Praca	Kombinacja (kBtu/h)				Ogrzewanie											
					Wydajność jednostki (kW)			Wydajność całkowita						Całkowita moc wejściowa (W)		
	Jedn. A	Jedn. B	Jedn. C	Razem	Jedn. A	Jedn. B	Jedn. C	Min.		Nom.		Maks.		Min.	Nom.	Maks.
								Btu/h	kW	Btu/h	kW	Btu/h	kW			
1 jedn.	5	-	-	5	1,6	-	-	4 000	1,2	5 500	1,6	6 325	1,9	265	394	566
	7	-	-	7	2,5	-	-	5 040	1,5	8 400	2,5	9 660	2,8	335	575	715
	9	-	-	9	3,2	-	-	6 480	1,9	10 800	3,2	12 420	3,6	429	751	941
	12	-	-	12	3,9	-	-	7 920	2,3	13 200	3,9	15 180	4,4	526	935	1 178
	15	-	-	15	4,8	-	-	9 900	2,9	16 500	4,8	18 975	5,6	675	1 183	1 554
	18	-	-	18	5,8	-	-	11 880	3,5	19 800	5,8	22 770	6,7	829	1 472	1 922
2 jedn.	5	5	-	10	1,6	1,6	-	7 200	2,1	12 000	3,5	13 800	4,0	453	788	1 005
	5	7	-	12	1,6	2,5	-	8 640	2,5	14 400	4,2	16 560	4,9	546	965	1 265
	5	9	-	14	1,6	3,2	-	10 080	3,0	16 800	4,9	19 320	5,7	665	1 150	1 508
	7	7	-	14	2,5	2,5	-	10 080	3,0	16 800	4,9	19 320	5,7	665	1 150	1 508
	7	9	-	16	2,5	3,2	-	11 520	3,4	19 200	5,6	22 080	6,5	763	1 342	1 761
	5	12	-	17	1,6	3,9	-	12 240	3,6	20 400	6,0	23 460	6,9	813	1 399	1 892
	9	9	-	18	3,2	3,2	-	12 960	3,8	21 600	6,3	24 840	7,3	863	1 484	2 087
	7	12	-	19	2,5	3,9	-	13 320	3,9	22 200	6,5	25 530	7,5	888	1 542	2 196
	5	15	-	20	1,6	4,8	-	13 740	4,0	22 900	6,7	26 335	7,7	914	1 601	2 310
	9	12	-	21	3,2	3,9	-	14 400	4,2	24 000	7,0	26 500	7,8	965	1 690	2 368
	7	15	-	22	2,5	4,8	-	14 400	4,2	24 000	7,0	26 500	7,8	965	1 690	2 368
	5	18	-	23	3,2	4,8	-	14 400	4,2	24 000	7,0	26 500	7,8	965	1 690	2 368
	9	15	-	24	3,9	3,9	-	14 400	4,2	24 000	7,0	26 500	7,8	965	1 690	2 368
	12	12	-	24	3,2	5,8	-	14 400	4,2	24 000	7,0	26 500	7,8	965	1 690	2 368
	3 jedn.	5	5	5	15	1,6	1,6	1,6	10 800	3,2	18 000	5,3	20 700	6,1	678	1 196
5		5	7	17	1,6	1,6	2,5	12 240	3,6	20 400	6,0	23 460	6,9	772	1 383	1 797
5		5	9	19	1,6	1,6	3,2	13 320	3,9	22 200	6,5	25 530	7,5	844	1 521	2 118
5		7	7	19	1,6	2,5	2,5	13 320	3,9	22 200	6,5	25 530	7,5	844	1 521	2 118
5		7	9	21	1,6	2,5	3,2	14 400	4,2	24 000	7,0	26 500	7,8	917	1 667	2 305
7		7	7	21	2,5	2,5	2,5	14 400	4,2	24 000	7,0	26 500	7,8	917	1 667	2 305
5		5	12	22	1,6	1,6	3,9	14 400	4,2	24 000	7,0	26 500	7,8	917	1 667	2 305
5		9	9	23	1,6	3,2	3,2	14 400	4,2	24 000	7,0	26 500	7,8	917	1 667	2 305
7		7	9	23	2,5	2,5	3,2	14 400	4,2	24 000	7,0	26 500	7,8	917	1 667	2 305
5		7	12	24	1,6	2,5	3,9	14 400	4,2	24 000	7,0	26 500	7,8	917	1 667	2 305
5		5	15	25	1,6	1,6	4,8	14 400	4,2	24 000	7,0	26 500	7,8	917	1 667	2 305
7		9	9	25	2,5	3,2	3,2	14 400	4,2	24 000	7,0	26 500	7,8	917	1 667	2 305
5		9	12	26	1,6	3,2	3,9	14 400	4,2	24 000	7,0	26 500	7,8	917	1 667	2 305
7		7	12	26	2,5	2,5	3,9	14 400	4,2	24 000	7,0	26 500	7,8	917	1 667	2 305
5		7	15	27	1,6	2,5	4,8	14 400	4,2	24 000	7,0	26 500	7,8	917	1 667	2 305
9	9	9	27	3,2	3,2	3,2	14 400	4,2	24 000	7,0	26 500	7,8	917	1 667	2 305	
7	9	12	28	2,5	3,2	3,9	14 400	4,2	24 000	7,0	26 500	7,8	917	1 667	2 305	
5	9	15	29	1,6	3,2	4,8	14 400	4,2	24 000	7,0	26 500	7,8	917	1 667	2 305	
5	12	12	29	1,6	3,9	3,9	14 400	4,2	24 000	7,0	26 500	7,8	917	1 667	2 305	
7	7	15	29	2,5	2,5	4,8	14 400	4,2	24 000	7,0	26 500	7,8	917	1 667	2 305	
9	9	12	30	3,2	3,2	3,9	14 400	4,2	24 000	7,0	26 500	7,8	917	1 667	2 305	
7	9	15	31	2,5	3,2	4,8	14 400	4,2	24 000	7,0	26 500	7,8	917	1 667	2 305	
7	12	12	31	2,5	3,9	3,9	14 400	4,2	24 000	7,0	26 500	7,8	917	1 667	2 305	
5	12	15	32	1,6	3,9	4,8	14 400	4,2	24 000	7,0	26 500	7,8	917	1 667	2 305	
5	9	18	32	1,6	3,2	5,8	14 400	4,2	24 000	7,0	26 500	7,8	917	1 667	2 305	
7	7	18	32	2,5	2,5	5,8	14 400	4,2	24 000	7,0	26 500	7,8	917	1 667	2 305	
9	9	15	33	3,2	3,2	4,8	14 400	4,2	24 000	7,0	26 500	7,8	917	1 667	2 305	
9	12	12	33	3,2	3,9	3,9	14 400	4,2	24 000	7,0	26 500	7,8	917	1 667	2 305	

Uwaga:

1. Wydajność chłodnicza zmierzona w warunkach: temp. wewn. 27°C termometr suchy (DB) / 19°C termometr mokry (WB); temp. zewn. 35°C termometr suchy (DB)
2. Wydajność grzewcza zmierzona w warunkach: temp. wewn. 20°C termometr suchy (DB); temp. zewn. 7°C termometr suchy (DB) / 6°C termometr mokry (WB)
3. Suma wydajności podłączonych jednostek wewnętrznych do 33kBtu/h.
4. Podłączone powinny być co najmniej dwie jednostki wewnętrzne.

TABELE KOMBINACJI

MU4M25.U44

Praca	Kombinacja (kBtu/h)					Chłodzenie													
						Wydajność jednostki (kW)				Wydajność całkowita						Całkowita moc wejściowa (W)			
	Jedn. A	Jedn. B	Jedn. C	Jedn. D	Razem	Jedn. A	Jedn. B	Jedn. C	Jedn. D	Min.		Nom.		Maks.		Min.	Nom.	Maks.	
										Btu/h	kW	Btu/h	kW	Btu/h	kW				
1 jedn.	5	-	-	-	5	1,5	-	-	-	4 500	1,3	5 000	1,5	6 000	1,8	416	467	684	
	7	-	-	-	7	2,1	-	-	-	4 800	1,4	7 000	2,1	8 400	2,5	416	551	741	
	9	-	-	-	9	2,6	-	-	-	5 400	1,6	9 000	2,6	10 800	3,2	416	689	961	
	12	-	-	-	12	3,5	-	-	-	7 200	2,1	12 000	3,5	14 400	4,2	551	944	1 287	
	15	-	-	-	15	4,4	-	-	-	8 520	2,5	14 200	4,2	17 040	5,0	661	1 149	1 557	
	18	-	-	-	18	5,3	-	-	-	10 800	3,2	18 000	5,3	21 600	6,3	858	1 482	2 013	
	24	-	-	-	24	7,0	-	-	-	14 400	4,2	24 000	7,0	25 500	7,5	1 149	2 026	2 830	
2 jedn.	5	5	-	-	10	1,5	1,5	-	-	6 000	1,8	10 000	2,9	12 000	3,5	423	696	952	
	5	7	-	-	12	1,5	2,1	-	-	7 200	2,1	12 000	3,5	14 400	4,2	496	850	1 158	
	5	9	-	-	14	1,5	2,6	-	-	8 400	2,5	14 000	4,1	16 800	4,9	595	1 034	1 370	
	7	7	-	-	14	2,1	2,1	-	-	8 400	2,5	14 000	4,1	16 800	4,9	595	1 034	1 370	
	7	9	-	-	16	2,1	2,6	-	-	9 600	2,8	16 000	4,7	19 200	5,6	670	1 196	1 588	
	5	12	-	-	17	1,5	3,5	-	-	10 200	3,0	17 000	5,0	20 400	6,0	721	1 279	1 715	
	9	9	-	-	18	2,6	2,6	-	-	10 800	3,2	18 000	5,3	21 600	6,3	772	1 362	1 812	
	7	12	-	-	19	2,1	3,5	-	-	11 400	3,3	19 000	5,6	22 800	6,7	798	1 446	1 943	
	5	15	-	-	20	1,5	4,4	-	-	12 000	3,5	20 000	5,9	24 000	7,0	850	1 532	2 042	
	9	12	-	-	21	2,6	3,5	-	-	12 600	3,7	21 000	6,2	24 150	7,1	902	1 618	2 089	
	7	15	-	-	22	2,1	4,4	-	-	13 200	3,9	22 000	6,4	25 300	7,4	955	1 676	2 230	
	5	18	-	-	23	1,5	5,3	-	-	13 800	4,0	23 000	6,7	26 450	7,8	981	1 764	2 426	
	9	15	-	-	24	2,6	4,4	-	-	14 400	4,2	24 000	7,0	28 800	8,4	1 034	1 865	2 756	
	12	12	-	-	24	3,5	3,5	-	-	14 400	4,2	24 000	7,0	28 800	8,4	1 034	1 865	2 756	
	7	18	-	-	25	2,1	5,3	-	-	14 400	4,2	24 000	7,0	28 800	8,4	1 034	1 865	2 756	
	9	18	-	-	27	2,6	5,3	-	-	14 400	4,2	24 000	7,0	28 800	8,4	1 034	1 865	2 756	
	12	15	-	-	27	3,5	4,4	-	-	14 400	4,2	24 000	7,0	28 800	8,4	1 034	1 865	2 756	
	5	24	-	-	29	1,5	7,0	-	-	14 400	4,2	24 000	7,0	28 800	8,4	1 034	1 865	2 756	
	12	18	-	-	30	3,5	5,3	-	-	14 400	4,2	24 000	7,0	28 800	8,4	1 034	1 865	2 756	
	15	15	-	-	30	4,4	4,4	-	-	14 400	4,2	24 000	7,0	29 000	8,5	1 034	1 865	2 814	
	7	24	-	-	31	2,1	7,0	-	-	14 400	4,2	24 000	7,0	29 000	8,5	1 034	1 865	2 814	
	9	24	-	-	33	2,6	7,0	-	-	14 400	4,2	24 000	7,0	29 000	8,5	1 034	1 865	2 814	
	15	18	-	-	33	4,4	5,3	-	-	14 400	4,2	24 000	7,0	29 000	8,5	1 034	1 865	2 814	
	18	18	-	-	36	5,3	5,3	-	-	14 400	4,2	24 000	7,0	29 000	8,5	1 034	1 865	2 814	
	12	24	-	-	36	3,5	7,0	-	-	14 400	4,2	24 000	7,0	29 000	8,5	1 034	1 865	2 814	
	3 jedn.	5	5	5	-	15	1,5	1,5	1,5	-	9 000	2,6	15 000	4,4	18 000	5,3	583	1 023	1 405
		5	5	7	-	17	1,5	1,5	2,1	-	10 200	3,0	17 000	5,0	20 400	6,0	678	1 176	1 613
		5	5	9	-	19	1,5	1,5	2,6	-	11 400	3,3	19 000	5,6	22 800	6,7	750	1 333	1 826
5		7	7	-	19	1,5	2,1	2,1	-	11 400	3,3	19 000	5,6	22 800	6,7	750	1 333	1 826	
5		7	9	-	21	1,5	2,1	2,6	-	12 600	3,7	21 000	6,2	25 200	7,4	848	1 494	2 096	
7		7	7	-	21	2,1	2,1	2,1	-	12 600	3,7	21 000	6,2	25 200	7,4	848	1 494	2 096	
5		5	12	-	22	1,5	1,5	3,5	-	13 200	3,9	22 000	6,4	26 400	7,7	897	1 548	2 234	
5		9	9	-	23	1,5	2,6	2,6	-	13 800	4,0	23 000	6,7	27 600	8,1	922	1 630	2 441	
7		7	9	-	23	2,1	2,1	2,6	-	13 800	4,0	23 000	6,7	27 600	8,1	922	1 630	2 441	
5		7	12	-	24	1,5	2,1	3,5	-	14 400	4,2	24 000	7,0	28 800	8,4	972	1 714	2 617	
5		5	15	-	25	1,5	1,5	4,4	-	14 400	4,2	24 000	7,0	28 800	8,4	972	1 714	2 617	
7		9	9	-	25	2,1	2,6	2,6	-	14 400	4,2	24 000	7,0	28 800	8,4	972	1 714	2 617	
5		9	12	-	26	1,5	2,6	3,5	-	14 400	4,2	24 000	7,0	28 800	8,4	972	1 714	2 617	
7		7	12	-	26	2,1	2,1	3,5	-	14 400	4,2	24 000	7,0	28 800	8,4	972	1 714	2 617	
5		7	15	-	27	1,5	2,1	4,4	-	14 400	4,2	24 000	7,0	28 800	8,4	972	1 714	2 617	
9		9	9	-	27	2,6	2,6	2,6	-	14 400	4,2	24 000	7,0	28 800	8,4	972	1 714	2 617	
7		9	12	-	28	2,1	2,6	3,5	-	14 400	4,2	24 000	7,0	28 800	8,4	972	1 714	2 617	
5		5	18	-	28	1,5	1,5	5,3	-	14 400	4,2	24 000	7,0	28 800	8,4	972	1 714	2 617	
5		9	15	-	29	1,5	2,6	4,4	-	14 400	4,2	24 000	7,0	28 800	8,4	972	1 714	2 617	
5		12	12	-	29	1,5	3,5	3,5	-	14 400	4,2	24 000	7,0	28 800	8,4	972	1 714	2 617	
7		7	15	-	29	2,1	2,1	4,4	-	14 400	4,2	24 000	7,0	28 800	8,4	972	1 714	2 617	
5		7	18	-	30	1,5	2,1	5,3	-	14 400	4,2	24 000	7,0	28 800	8,4	972	1 714	2 617	
9		9	12	-	30	2,6	2,6	3,5	-	14 400	4,2	24 000	7,0	28 800	8,4	972	1 714	2 617	
7		9	15	-	31	2,1	2,6	4,4	-	14 400	4,2	24 000	7,0	29 000	8,5	972	1 714	2 677	
7		12	12	-	31	2,1	3,5	3,5	-	14 400	4,2	24 000	7,0	29 000	8,5	972	1 714	2 677	
5		12	15	-	32	1,5	3,5	4,4	-	14 400	4,2	24 000	7,0	29 000	8,5	972	1 714	2 677	
5		9	18	-	32	1,5	2,6	5,3	-	14 400	4,2	24 000	7,0	29 000	8,5	972	1 714	2 677	
7		7	18	-	32	2,1	2,1	5,3	-	14 400	4,2	24 000	7,0	29 000	8,5	972	1 714	2 677	
9		9	15	-	33	2,6	2,6	4,4	-	14 400	4,2	24 000	7,0	29 000	8,5	972	1 714	2 677	
9		12	12	-	33	2,6	3,5	3,5	-	14 400	4,2	24 000	7,0	29 000	8,5	972	1 714	2 677	
7		9	18	-	34	2,1	2,6	5,3	-	14 400	4,2	24 000	7,0	29 000	8,5	972	1 714	2 677	
7		12	15	-	34	2,1	3,5	4,4	-	14 400	4,2	24 000	7,0	29 000	8,5	972	1 714	2 677	
5		5	24	-	34	1,5	1,5	7,0	-	14 400	4,2	24 000	7,0	29 000	8,5	972	1 714	2 677	
5		12	18	-	35	1,5	3,5	5,3	-	14 400	4,2	24 000	7,0	29 000	8,5	972	1 714	2 677	
5		15	15	-	35	1,5	4,4	4,4	-	14 400	4,2	24 000	7,0	29 000	8,5	972	1 714	2 677	
5		7	24	-	36	1,5	2,1	7,0	-	14 400	4,2	24 000	7,0	29 000	8,5	972	1 714	2 677	
9		12	15	-	36	2,6	3,5	4,4	-	14 400	4,2	24 000	7,0	29 000	8,5	972	1 714	2 677	
12		12	12	-	36	3,5	3,5	3,5	-	14 400	4,2	24 000	7,0	29 000	8,5	972	1 714	2 677	
9		9	18	-	36	2,6	2,6	5,3	-	14 400	4,2	24 000	7,0	29 000	8,5	972	1 714	2 677	
7		12	18	-	37	2,1	3,5	5,3	-	14 400	4,2	24 000	7,0	29 000	8,5	972	1 714	2 677	
7		15	15	-	37	2,1	4,4	4,4	-	14 400	4,2	24 000	7,0	29 000	8,5	972	1 714	2 677	
5		9	24	-	38	1,5	2,6	7,0	-	14 400	4,2	24 000	7,0	29 000	8,5	972	1 714	2 677	
5	15	18	-	38	1,5	4,4	5,3	-	14 400	4,2	24 000	7,0	29 000	8,5	972	1 714	2 677		
7	7	24	-	38	2,1	2,1	7,0	-	14 400	4,2	24 000	7,0	29 000	8,5	972	1 714	2 677		
9	12	18	-	39	2,6	3,5	5,3	-	14 400	4,2	24 000	7,0	29 000	8,5	972	1 714	2 677		
9	15	15	-	39	2,6	4,4	4,4	-	14 400	4,2	24 000	7,0	29 000	8,5	972	1 714	2 677		
12	12	15	-	39	3,5	3,5													

Praca	Kombinacja (kBtu/h)					Chłodzenie												
						Wydajność jednostki (kW)				Wydajność całkowita						Całkowita moc wejściowa (W)		
	Jedn. A	Jedn. B	Jedn. C	Jedn. D	Razem	Jedn. A	Jedn. B	Jedn. C	Jedn. D	Min.		Nom.		Maks.		Min.	Nom.	Maks.
										Btu/h	kW	Btu/h	kW	Btu/h	kW			
4 jedn.	5	5	5	5	20	1,5	1,5	1,5	1,5	12 000	3,5	20 000	5,9	24 000	7,0	759	1 342	1 823
	5	5	5	7	22	1,5	1,5	1,5	2,1	13 200	3,9	22 000	6,4	26 400	7,7	853	1 471	2 122
	5	5	5	9	24	1,5	1,5	1,5	2,6	14 400	4,2	24 000	7,0	28 800	8,4	924	1 628	2 436
	5	5	7	7	24	1,5	1,5	2,1	2,1	14 400	4,2	24 000	7,0	28 800	8,4	924	1 628	2 436
	5	5	7	9	26	1,5	1,5	2,1	2,6	14 400	4,2	24 000	7,0	28 800	8,4	924	1 628	2 436
	5	7	7	7	26	1,5	2,1	2,1	2,1	14 400	4,2	24 000	7,0	28 800	8,4	924	1 628	2 436
	5	5	5	12	27	1,5	1,5	1,5	3,5	14 400	4,2	24 000	7,0	28 800	8,4	924	1 628	2 436
	5	5	9	9	28	1,5	1,5	2,6	2,6	14 400	4,2	24 000	7,0	28 800	8,4	924	1 628	2 436
	5	7	7	9	28	1,5	2,1	2,1	2,6	14 400	4,2	24 000	7,0	28 800	8,4	924	1 628	2 436
	7	7	7	7	28	2,1	2,1	2,1	2,1	14 400	4,2	24 000	7,0	28 800	8,4	924	1 628	2 436
	5	5	7	12	29	1,5	1,5	2,1	3,5	14 400	4,2	24 000	7,0	28 800	8,4	924	1 628	2 436
	5	5	5	15	30	1,5	1,5	1,5	4,4	14 400	4,2	24 000	7,0	29 000	8,5	924	1 628	2 482
	5	7	9	9	30	1,5	2,1	2,6	2,6	14 400	4,2	24 000	7,0	29 000	8,5	924	1 628	2 482
	7	7	7	9	30	2,1	2,1	2,1	2,6	14 400	4,2	24 000	7,0	29 000	8,5	924	1 628	2 482
	5	5	9	12	31	1,5	1,5	2,6	3,5	14 400	4,2	24 000	7,0	29 000	8,5	924	1 628	2 482
	5	7	7	12	31	1,5	2,1	2,1	3,5	14 400	4,2	24 000	7,0	29 000	8,5	924	1 628	2 482
	5	5	7	15	32	1,5	1,5	2,1	4,4	14 400	4,2	24 000	7,0	29 000	8,5	924	1 628	2 482
	7	7	9	9	32	2,1	2,1	2,6	2,6	14 400	4,2	24 000	7,0	29 000	8,5	924	1 628	2 482
	5	9	9	9	32	1,5	2,6	2,6	2,6	14 400	4,2	24 000	7,0	29 000	8,5	924	1 628	2 482
	5	5	5	18	33	1,5	1,5	1,5	5,3	14 400	4,2	24 000	7,0	29 000	8,5	924	1 628	2 482
	5	7	9	12	33	1,5	2,1	2,6	3,5	14 400	4,2	24 000	7,0	29 000	8,5	924	1 628	2 482
	7	7	7	12	33	2,1	2,1	2,1	3,5	14 400	4,2	24 000	7,0	29 000	8,5	924	1 628	2 482
	5	5	9	15	34	1,5	1,5	2,6	4,4	14 400	4,2	24 000	7,0	29 000	8,5	924	1 628	2 482
	5	5	12	12	34	1,5	1,5	3,5	3,5	14 400	4,2	24 000	7,0	29 000	8,5	924	1 628	2 482
	5	7	7	15	34	1,5	2,1	2,1	4,4	14 400	4,2	24 000	7,0	29 000	8,5	924	1 628	2 482
	7	9	9	9	34	2,1	2,6	2,6	2,6	14 400	4,2	24 000	7,0	29 000	8,5	924	1 628	2 482
	5	5	7	18	35	1,5	1,5	2,1	5,3	14 400	4,2	24 000	7,0	29 000	8,5	924	1 628	2 482
	5	9	9	12	35	1,5	2,6	2,6	3,5	14 400	4,2	24 000	7,0	29 000	8,5	924	1 628	2 482
	7	7	9	12	35	2,1	2,1	2,6	3,5	14 400	4,2	24 000	7,0	29 000	8,5	924	1 628	2 482
	5	7	9	15	36	1,5	2,1	2,6	4,4	14 400	4,2	24 000	7,0	29 000	8,5	924	1 628	2 482
	5	7	12	12	36	1,5	2,1	3,5	3,5	14 400	4,2	24 000	7,0	29 000	8,5	924	1 628	2 482
	7	7	7	15	36	2,1	2,1	2,1	4,4	14 400	4,2	24 000	7,0	29 000	8,5	924	1 628	2 482
	9	9	9	9	36	2,6	2,6	2,6	2,6	14 400	4,2	24 000	7,0	29 000	8,5	924	1 628	2 482
	5	5	9	18	37	1,5	1,5	2,6	5,3	14 400	4,2	24 000	7,0	29 000	8,5	924	1 628	2 482
	5	5	12	15	37	1,5	1,5	3,5	4,4	14 400	4,2	24 000	7,0	29 000	8,5	924	1 628	2 482
	5	7	7	18	37	1,5	2,1	2,1	5,3	14 400	4,2	24 000	7,0	29 000	8,5	924	1 628	2 482
	7	9	9	12	37	2,1	2,6	2,6	3,5	14 400	4,2	24 000	7,0	29 000	8,5	924	1 628	2 482
	5	9	9	15	38	1,5	2,6	2,6	4,4	14 400	4,2	24 000	7,0	29 000	8,5	924	1 628	2 482
	7	7	9	15	38	2,1	2,1	2,6	4,4	14 400	4,2	24 000	7,0	29 000	8,5	924	1 628	2 482
	7	7	12	12	38	2,1	2,1	3,5	3,5	14 400	4,2	24 000	7,0	29 000	8,5	924	1 628	2 482
5	5	5	24	39	1,5	1,5	1,5	7,0	14 400	4,2	24 000	7,0	29 000	8,5	924	1 628	2 482	
5	7	9	18	39	1,5	2,1	2,6	5,3	14 400	4,2	24 000	7,0	29 000	8,5	924	1 628	2 482	
5	7	12	15	39	1,5	2,1	3,5	4,4	14 400	4,2	24 000	7,0	29 000	8,5	924	1 628	2 482	
9	9	9	12	39	2,6	2,6	2,6	3,5	14 400	4,2	24 000	7,0	29 000	8,5	924	1 628	2 482	
7	7	7	18	39	2,1	2,1	2,1	5,3	14 400	4,2	24 000	7,0	29 000	8,5	924	1 628	2 482	

Uwaga:

1. Wydajność chłodnicza zmierzona w warunkach: temp. wewn. 27°C termometr suchy (DB) / 19°C termometr mokry (WB); temp. zewn. 35°C termometr suchy (DB)
2. Wydajność grzewcza zmierzona w warunkach: temp. wewn. 20°C termometr suchy (DB); temp. zewn. 7°C termometr suchy (DB) / 6°C termometr mokry (WB)
3. Suma wydajności podłączonych jednostek wewnętrznych do 39kBtu/h.
4. Podłączone powinny być co najmniej dwie jednostki wewnętrzne.

TABELE KOMBINACJI

MU4M25.U44

Praca	Kombinacja (kBtu/h)					Ogrzewanie													
						Wydajność jednostki (kW)				Wydajność całkowita						Całkowita moc wejściowa (W)			
	Jedn. A	Jedn. B	Jedn. C	Jedn. D	Razem	Jedn. A	Jedn. B	Jedn. C	Jedn. D	Min.		Nom.		Maks.		Min.	Nom.	Maks.	
										Btu/h	kW	Btu/h	kW	Btu/h	kW	Btu/h	kW	Btu/h	kW
1 jedn.	5	-	-	-	5	1,6	-	-	-	5 000	1,5	5 500	1,6	6 325	1,9	610	610	747	
	7	-	-	-	7	2,5	-	-	-	5 500	1,6	8 400	2,5	9 660	2,8	610	665	862	
	9	-	-	-	9	3,2	-	-	-	6 480	1,9	10 800	3,2	12 420	3,6	610	864	1 126	
	12	-	-	-	12	3,9	-	-	-	7 920	2,3	13 200	3,9	15 180	4,4	610	1 067	1 399	
	15	-	-	-	15	4,8	-	-	-	9 900	2,9	16 500	4,8	18 975	5,6	778	1 337	1 823	
	18	-	-	-	18	5,8	-	-	-	11 880	3,5	19 800	5,8	22 770	6,7	950	1 649	2 230	
	24	-	-	-	24	7,4	-	-	-	15 240	4,5	25 400	7,4	26 670	7,8	1 246	2 172	2 654	
	5	5	-	-	10	1,6	1,6	-	-	7 200	2,1	12 000	3,5	14 400	4,2	471	808	1 130	
	5	7	-	-	12	1,6	2,5	-	-	8 640	2,5	14 400	4,2	17 280	5,1	566	983	1 397	
	5	9	-	-	14	1,6	3,2	-	-	10 080	3,0	16 800	4,9	20 160	5,9	685	1 163	1 643	
7	7	-	-	14	2,5	2,5	-	-	10 080	3,0	16 800	4,9	20 160	5,9	685	1 163	1 643		
7	9	-	-	16	2,5	3,2	-	-	11 520	3,4	19 200	5,6	23 040	6,8	783	1 348	1 928		
5	12	-	-	17	1,6	3,9	-	-	12 240	3,6	20 400	6,0	24 480	7,2	832	1 456	2 057		
9	9	-	-	18	3,2	3,2	-	-	12 960	3,8	21 600	6,3	25 920	7,6	882	1 537	2 189		
7	12	-	-	19	2,5	3,9	-	-	13 680	4,0	22 800	6,7	27 360	8,0	932	1 648	2 323		
5	15	-	-	20	1,6	4,8	-	-	14 400	4,2	24 000	7,0	28 800	8,4	983	1 732	2 459		
9	12	-	-	21	3,2	3,9	-	-	15 120	4,4	25 200	7,4	30 240	8,9	1 034	1 846	2 644		
7	15	-	-	22	2,5	4,8	-	-	15 840	4,6	26 400	7,7	31 680	9,3	1 085	1 932	2 877		
5	18	-	-	23	1,6	5,8	-	-	16 560	4,9	27 600	8,1	32 000	9,4	1 163	2 049	2 955		
9	15	-	-	24	3,2	4,8	-	-	17 280	5,1	28 800	8,4	32 000	9,4	1 215	2 138	2 955		
12	12	-	-	24	3,9	3,9	-	-	17 280	5,1	28 800	8,4	32 000	9,4	1 215	2 138	2 955		
7	18	-	-	25	2,5	5,8	-	-	17 280	5,1	28 800	8,4	32 000	9,4	1 215	2 138	2 955		
9	18	-	-	27	3,2	5,8	-	-	17 280	5,1	28 800	8,4	32 000	9,4	1 215	2 138	2 955		
12	15	-	-	27	3,9	4,8	-	-	17 280	5,1	28 800	8,4	32 000	9,4	1 215	2 138	2 955		
5	24	-	-	29	1,6	7,4	-	-	17 280	5,1	28 800	8,4	32 000	9,4	1 215	2 138	2 955		
12	18	-	-	30	3,9	5,8	-	-	17 280	5,1	28 800	8,4	32 000	9,4	1 215	2 138	2 955		
15	15	-	-	30	4,8	4,8	-	-	17 280	5,1	28 800	8,4	32 000	9,4	1 215	2 138	2 955		
7	24	-	-	31	2,5	7,4	-	-	17 280	5,1	28 800	8,4	32 000	9,4	1 215	2 138	2 955		
9	24	-	-	33	3,2	7,4	-	-	17 280	5,1	28 800	8,4	32 000	9,4	1 215	2 138	2 955		
15	18	-	-	33	4,8	5,8	-	-	17 280	5,1	28 800	8,4	32 000	9,4	1 215	2 138	2 955		
18	18	-	-	36	5,8	5,8	-	-	17 280	5,1	28 800	8,4	32 000	9,4	1 215	2 138	2 955		
12	24	-	-	36	3,9	7,4	-	-	17 280	5,1	28 800	8,4	32 000	9,4	1 215	2 138	2 955		
5	5	5	-	15	1,6	1,6	1,6	-	10 800	3,2	18 000	5,3	21 600	6,3	690	1 192	1 662		
5	5	7	-	17	1,6	1,6	2,5	-	12 240	3,6	20 400	6,0	24 480	7,2	782	1 368	1 934		
5	5	9	-	19	1,6	1,6	3,2	-	13 680	4,0	22 800	6,7	27 360	8,0	876	1 549	2 183		
5	7	7	-	19	1,6	2,5	2,5	-	13 680	4,0	22 800	6,7	27 360	8,0	876	1 549	2 183		
5	7	9	-	21	1,6	2,5	3,2	-	15 120	4,4	25 200	7,4	30 240	8,9	972	1 735	2 486		
7	7	7	-	21	2,5	2,5	2,5	-	15 120	4,4	25 200	7,4	30 240	8,9	972	1 735	2 486		
5	5	12	-	22	1,6	1,6	3,9	-	15 840	4,6	26 400	7,7	31 680	9,3	1 020	1 817	2 650		
5	9	9	-	23	1,6	3,2	3,2	-	16 560	4,9	27 600	8,1	32 000	9,4	1 093	1 926	2 694		
7	7	9	-	23	2,5	2,5	3,2	-	16 560	4,9	27 600	8,1	32 000	9,4	1 093	1 926	2 694		
5	7	12	-	24	1,6	2,5	3,9	-	17 280	5,1	28 800	8,4	32 000	9,4	1 142	2 010	2 694		
5	5	15	-	25	1,6	1,6	4,8	-	17 280	5,1	28 800	8,4	32 000	9,4	1 142	2 010	2 694		
7	9	9	-	25	2,5	3,2	3,2	-	17 280	5,1	28 800	8,4	32 000	9,4	1 142	2 010	2 694		
5	9	12	-	26	1,6	3,2	3,9	-	17 280	5,1	28 800	8,4	32 000	9,4	1 142	2 010	2 694		
7	7	12	-	26	2,5	2,5	3,9	-	17 280	5,1	28 800	8,4	32 000	9,4	1 142	2 010	2 694		
5	7	15	-	27	1,6	2,5	4,8	-	17 280	5,1	28 800	8,4	32 000	9,4	1 142	2 010	2 694		
9	9	9	-	27	3,2	3,2	3,2	-	17 280	5,1	28 800	8,4	32 000	9,4	1 142	2 010	2 694		
7	9	12	-	28	2,5	3,2	3,9	-	17 280	5,1	28 800	8,4	32 000	9,4	1 142	2 010	2 694		
5	5	18	-	28	1,6	1,6	5,8	-	17 280	5,1	28 800	8,4	32 000	9,4	1 142	2 010	2 694		
5	9	15	-	29	1,6	3,2	4,8	-	17 280	5,1	28 800	8,4	32 000	9,4	1 142	2 010	2 694		
5	12	12	-	29	1,6	3,9	3,9	-	17 280	5,1	28 800	8,4	32 000	9,4	1 142	2 010	2 694		
7	7	15	-	29	2,5	2,5	4,8	-	17 280	5,1	28 800	8,4	32 000	9,4	1 142	2 010	2 694		
5	7	18	-	30	1,6	2,5	5,8	-	17 280	5,1	28 800	8,4	32 000	9,4	1 142	2 010	2 694		
9	9	12	-	30	3,2	3,2	3,9	-	17 280	5,1	28 800	8,4	32 000	9,4	1 142	2 010	2 694		
7	9	15	-	31	2,5	3,2	4,8	-	17 280	5,1	28 800	8,4	32 000	9,4	1 142	2 010	2 694		
7	12	12	-	31	2,5	3,9	3,9	-	17 280	5,1	28 800	8,4	32 000	9,4	1 142	2 010	2 694		
5	12	15	-	32	1,6	3,9	4,8	-	17 280	5,1	28 800	8,4	32 000	9,4	1 142	2 010	2 694		
5	9	18	-	32	1,6	3,2	5,8	-	17 280	5,1	28 800	8,4	32 000	9,4	1 142	2 010	2 694		
7	7	18	-	32	2,5	2,5	5,8	-	17 280	5,1	28 800	8,4	32 000	9,4	1 142	2 010	2 694		
9	9	15	-	33	3,2	3,2	4,8	-	17 280	5,1	28 800	8,4	32 000	9,4	1 142	2 010	2 694		
9	12	12	-	33	3,2	3,9	3,9	-	17 280	5,1	28 800	8,4	32 000	9,4	1 142	2 010	2 694		
7	9	18	-	34	2,5	3,2	5,8	-	17 280	5,1	28 800	8,4	32 000	9,4	1 142	2 010	2 694		
7	12	15	-	34	2,5	3,9	4,8	-	17 280	5,1	28 800	8,4	32 000	9,4	1 142	2 010	2 694		
5	5	24	-	34	1,6	1,6	7,4	-	17 280	5,1	28 800	8,4	32 000	9,4	1 142	2 010	2 694		
5	12	18	-	35	1,6	3,9	5,8	-	17 280	5,1	28 800	8,4	32 000	9,4	1 142	2 010	2 694		
5	15	15	-	35	1,6	4,8	4,8	-	17 280	5,1	28 800	8,4	32 000	9,4	1 142	2 010	2 694		
5	7	24	-	36	1,6	2,5	7,4	-	17 280	5,1	28 800	8,4	32 000	9,4	1 142	2 010	2 694		
9	12	15	-	36	3,2	3,9	4,8	-	17 280	5,1	28 800	8,4	32 000	9,4	1 142	2 010	2 694		
12	12	12	-	36	3,9	3,9	3,9	-	17 280	5,1	28 800	8,4	32 000	9,4	1 142	2 010	2 694		
9	9	18	-	36	3,2	3,2	5,8	-	17 280	5,1	28 800	8,4	32 000	9,4	1 142	2 010	2 694		
7	12	18	-	37	2,5	3,9	5,8	-	17 280	5,1	28 800	8,4	32 000	9,4	1 142	2 010	2 694		
7	15	15	-	37	2,5	4,8	4,8	-	17 280	5,1	28 800	8,4	32 000	9,4	1 142	2 010	2 694		
5	9	24	-	38	1,6	3,2	7,4	-	17 280	5,1	28 800	8,4	32 000	9,4	1 142	2 010	2 694		
5	15	18	-	38	2,5	2,5	5,8	-	17 280	5,1	28 800	8,4	32 000	9,4	1 142	2 010	2 694		
7	7	24	-	38	2,5	2,5	7,4	-	17 280	5,1	28 800	8,4	32 000	9,4	1 142	2 010	2 694		
9	12	18	-	39	3,2	3,9	5,8	-	17 280	5,1	28 800	8,4	32 000	9,4	1 142	2 010	2 694		
9	15	15	-	39	3,2	4,8	4,8	-	17 280	5,1	28 800	8,							

Praca	Kombinacja (kBtu/h)					Ogrzewanie												
						Wydajność jednostki (kW)				Wydajność całkowita						Całkowita moc wejściowa (W)		
	Jedn. A	Jedn. B	Jedn. C	Jedn. D	Razem	Jedn. A	Jedn. B	Jedn. C	Jedn. D	Min.		Nom.		Maks.		Min.	Nom.	Maks.
										Btu/h	kW	Btu/h	kW	Btu/h	kW			
4 jedn.	5	5	5	5	20	1,6	1,6	1,6	1,6	14 400	4,2	24 000	7,0	28 800	8,4	878	1 547	2 195
	5	5	5	7	22	1,6	1,6	1,6	2,5	15 840	4,6	26 400	7,7	31 680	9,3	969	1 726	2 527
	5	5	5	9	24	1,6	1,6	1,6	3,2	17 280	5,1	28 800	8,4	32 000	9,4	1 085	1 909	2 575
	5	5	7	7	24	1,6	1,6	2,5	2,5	17 280	5,1	28 800	8,4	32 000	9,4	1 085	1 909	2 575
	5	5	7	9	26	1,6	1,6	2,5	3,2	17 280	5,1	28 800	8,4	32 000	9,4	1 085	1 909	2 575
	5	7	7	7	26	1,6	2,5	2,5	2,5	17 280	5,1	28 800	8,4	32 000	9,4	1 085	1 909	2 575
	5	5	5	12	27	1,6	1,6	1,6	3,9	17 280	5,1	28 800	8,4	32 000	9,4	1 085	1 909	2 575
	5	5	9	9	28	1,6	1,6	3,2	3,2	17 280	5,1	28 800	8,4	32 000	9,4	1 085	1 909	2 575
	5	7	7	9	28	1,6	2,5	2,5	3,2	17 280	5,1	28 800	8,4	32 000	9,4	1 085	1 909	2 575
	7	7	7	7	28	2,5	2,5	2,5	2,5	17 280	5,1	28 800	8,4	32 000	9,4	1 085	1 909	2 575
	5	5	7	12	29	1,6	1,6	2,5	3,9	17 280	5,1	28 800	8,4	32 000	9,4	1 085	1 909	2 575
	5	5	5	15	30	1,6	1,6	1,6	4,8	17 280	5,1	28 800	8,4	32 000	9,4	1 085	1 909	2 575
	5	7	9	9	30	1,6	2,5	3,2	3,2	17 280	5,1	28 800	8,4	32 000	9,4	1 085	1 909	2 575
	7	7	7	9	30	2,5	2,5	2,5	3,2	17 280	5,1	28 800	8,4	32 000	9,4	1 085	1 909	2 575
	5	5	9	12	31	1,6	1,6	3,2	3,9	17 280	5,1	28 800	8,4	32 000	9,4	1 085	1 909	2 575
	5	7	7	12	31	1,6	2,5	2,5	3,9	17 280	5,1	28 800	8,4	32 000	9,4	1 085	1 909	2 575
	5	5	7	15	32	1,6	1,6	2,5	4,8	17 280	5,1	28 800	8,4	32 000	9,4	1 085	1 909	2 575
	7	7	9	9	32	2,5	2,5	3,2	3,2	17 280	5,1	28 800	8,4	32 000	9,4	1 085	1 909	2 575
	5	9	9	9	32	1,6	3,2	3,2	3,2	17 280	5,1	28 800	8,4	32 000	9,4	1 085	1 909	2 575
	5	5	5	18	33	1,6	1,6	1,6	5,8	17 280	5,1	28 800	8,4	32 000	9,4	1 085	1 909	2 575
	5	7	9	12	33	1,6	2,5	3,2	3,9	17 280	5,1	28 800	8,4	32 000	9,4	1 085	1 909	2 575
	7	7	7	12	33	2,5	2,5	2,5	3,9	17 280	5,1	28 800	8,4	32 000	9,4	1 085	1 909	2 575
	5	5	9	15	34	1,6	1,6	3,2	4,8	17 280	5,1	28 800	8,4	32 000	9,4	1 085	1 909	2 575
	5	5	12	12	34	1,6	1,6	3,9	3,9	17 280	5,1	28 800	8,4	32 000	9,4	1 085	1 909	2 575
	5	7	7	15	34	1,6	2,5	2,5	4,8	17 280	5,1	28 800	8,4	32 000	9,4	1 085	1 909	2 575
	7	9	9	9	34	2,5	3,2	3,2	3,2	17 280	5,1	28 800	8,4	32 000	9,4	1 085	1 909	2 575
	5	5	7	18	35	1,6	1,6	2,5	5,8	17 280	5,1	28 800	8,4	32 000	9,4	1 085	1 909	2 575
	5	9	9	12	35	1,6	3,2	3,2	3,9	17 280	5,1	28 800	8,4	32 000	9,4	1 085	1 909	2 575
	7	7	9	12	35	2,5	2,5	3,2	3,9	17 280	5,1	28 800	8,4	32 000	9,4	1 085	1 909	2 575
	5	7	9	15	36	1,6	2,5	3,2	4,8	17 280	5,1	28 800	8,4	32 000	9,4	1 085	1 909	2 575
	5	7	12	12	36	1,6	2,5	3,9	3,9	17 280	5,1	28 800	8,4	32 000	9,4	1 085	1 909	2 575
	7	7	7	15	36	2,5	2,5	2,5	4,8	17 280	5,1	28 800	8,4	32 000	9,4	1 085	1 909	2 575
	9	9	9	9	36	3,2	3,2	3,2	3,2	17 280	5,1	28 800	8,4	32 000	9,4	1 085	1 909	2 575
	5	5	9	18	37	1,6	1,6	3,2	5,8	17 280	5,1	28 800	8,4	32 000	9,4	1 085	1 909	2 575
	5	5	12	15	37	1,6	1,6	3,9	4,8	17 280	5,1	28 800	8,4	32 000	9,4	1 085	1 909	2 575
	5	7	7	18	37	1,6	2,5	2,5	5,8	17 280	5,1	28 800	8,4	32 000	9,4	1 085	1 909	2 575
	7	9	9	12	37	2,5	3,2	3,2	3,9	17 280	5,1	28 800	8,4	32 000	9,4	1 085	1 909	2 575
	5	9	9	15	38	1,6	3,2	3,2	4,8	17 280	5,1	28 800	8,4	32 000	9,4	1 085	1 909	2 575
	7	7	9	15	38	2,5	2,5	3,2	4,8	17 280	5,1	28 800	8,4	32 000	9,4	1 085	1 909	2 575
	7	7	12	12	38	2,5	2,5	3,9	3,9	17 280	5,1	28 800	8,4	32 000	9,4	1 085	1 909	2 575
5	5	5	24	39	1,6	1,6	1,6	7,4	17 280	5,1	28 800	8,4	32 000	9,4	1 085	1 909	2 575	
5	7	9	18	39	1,6	2,5	3,2	5,8	17 280	5,1	28 800	8,4	32 000	9,4	1 085	1 909	2 575	
5	7	12	15	39	1,6	2,5	3,9	4,8	17 280	5,1	28 800	8,4	32 000	9,4	1 085	1 909	2 575	
9	9	9	12	39	3,2	3,2	3,2	3,9	17 280	5,1	28 800	8,4	32 000	9,4	1 085	1 909	2 575	
7	7	7	18	39	2,5	2,5	2,5	5,8	17 280	5,1	28 800	8,4	32 000	9,4	1 085	1 909	2 575	

Uwaga:

1. Wydajność chłodnicza zmierzona w warunkach: temp. wewn. 27°C termometr suchy (DB) / 19°C termometr mokry (WB); temp. zewn. 35°C termometr suchy (DB)
2. Wydajność grzewcza zmierzona w warunkach: temp. wewn. 20°C termometr suchy (DB); temp. zewn. 7°C termometr suchy (DB) / 6°C termometr mokry (WB)
3. Suma wydajności podłączonych jednostek wewnętrznych do 39kBtu/h.
4. Podłączone powinny być co najmniej dwie jednostki wewnętrzne.

TABELE KOMBINACJI

MU4M27.U44

Praca	Kombinacja (kBtu/h)					Chłodzenie													
						Wydajność jednostki (kW)				Wydajność całkowita						Całkowita moc wejściowa (W)			
	Jedn. A	Jedn. B	Jedn. C	Jedn. D	Razem	Jedn. A	Jedn. B	Jedn. C	Jedn. D	Min.		Nom.		Maks.		Min.	Nom.	Maks.	
										Btu/h	kW	Btu/h	kW	Btu/h	kW				
1 jedn.	5	-	-	-	5	1,5	-	-	-	4 500	1,3	5 000	1,5	6 000	1,8	416	467	684	
	7	-	-	-	7	2,1	-	-	-	4 800	1,4	7 000	2,1	8 400	2,5	416	551	741	
	9	-	-	-	9	2,6	-	-	-	5 400	1,6	9 000	2,6	10 800	3,2	416	689	961	
	12	-	-	-	12	3,5	-	-	-	7 200	2,1	12 000	3,5	14 400	4,2	551	944	1 287	
	15	-	-	-	15	4,4	-	-	-	8 520	2,5	14 200	4,2	17 040	5,0	661	1 149	1 557	
	18	-	-	-	18	5,3	-	-	-	10 800	3,2	18 000	5,3	21 600	6,3	858	1 482	2 013	
	24	-	-	-	24	7,0	-	-	-	14 400	4,2	24 000	7,0	25 500	7,5	1 149	2 026	2 830	
2 jedn.	5	5	-	-	10	1,5	1,5	-	-	6 000	1,8	10 000	2,9	12 000	3,5	423	696	952	
	5	7	-	-	12	1,5	2,1	-	-	7 200	2,1	12 000	3,5	14 400	4,2	496	850	1 158	
	5	9	-	-	14	1,5	2,6	-	-	8 400	2,5	14 000	4,1	16 800	4,9	595	1 008	1 370	
	7	7	-	-	14	2,1	2,1	-	-	8 400	2,5	14 000	4,1	16 800	4,9	595	1 008	1 370	
	7	9	-	-	16	2,1	2,6	-	-	9 600	2,8	16 000	4,7	19 200	5,6	670	1 169	1 588	
	5	12	-	-	17	1,5	3,5	-	-	10 200	3,0	17 000	5,0	20 400	6,0	721	1 251	1 715	
	9	9	-	-	18	2,6	2,6	-	-	10 800	3,2	18 000	5,3	21 600	6,3	772	1 334	1 812	
	7	12	-	-	19	2,1	3,5	-	-	11 400	3,3	19 000	5,6	22 800	6,7	798	1 418	1 943	
	5	15	-	-	20	1,5	4,4	-	-	12 000	3,5	20 000	5,9	24 000	7,0	850	1 503	2 042	
	9	12	-	-	21	2,6	3,5	-	-	12 600	3,7	21 000	6,2	25 200	7,4	902	1 589	2 230	
	7	15	-	-	22	2,1	4,4	-	-	13 200	3,9	22 000	6,4	26 400	7,7	955	1 647	2 376	
	5	18	-	-	23	1,5	5,3	-	-	13 800	4,0	23 000	6,7	27 600	8,1	981	1 734	2 586	
	9	15	-	-	24	2,6	4,4	-	-	14 400	4,2	24 000	7,0	28 800	8,4	1 034	1 823	2 756	
	12	12	-	-	24	3,5	3,5	-	-	14 400	4,2	24 000	7,0	28 800	8,4	1 034	1 823	2 756	
	7	18	-	-	25	2,1	5,3	-	-	15 000	4,4	25 000	7,3	30 000	8,8	1 088	1 948	2 993	
	9	18	-	-	27	2,6	5,3	-	-	16 200	4,7	27 000	7,9	31 050	9,1	1 169	2 212	3 180	
	12	15	-	-	27	3,5	4,4	-	-	16 200	4,7	27 000	7,9	31 050	9,1	1 169	2 212	3 180	
	5	24	-	-	29	1,5	7,0	-	-	16 200	4,7	27 000	7,9	31 050	9,1	1 169	2 212	3 180	
	12	18	-	-	30	3,5	5,3	-	-	16 200	4,7	27 000	7,9	31 050	9,1	1 169	2 212	3 180	
	15	15	-	-	30	4,4	4,4	-	-	16 200	4,7	27 000	7,9	31 050	9,1	1 169	2 212	3 180	
	7	24	-	-	31	2,1	7,0	-	-	16 200	4,7	27 000	7,9	31 050	9,1	1 169	2 212	3 180	
	9	24	-	-	33	2,6	7,0	-	-	16 200	4,7	27 000	7,9	31 050	9,1	1 169	2 212	3 180	
	15	18	-	-	33	4,4	5,3	-	-	16 200	4,7	27 000	7,9	31 050	9,1	1 169	2 212	3 180	
	18	18	-	-	36	5,3	5,3	-	-	16 200	4,7	27 000	7,9	31 050	9,1	1 169	2 212	3 180	
	12	24	-	-	36	3,5	7,0	-	-	16 200	4,7	27 000	7,9	31 050	9,1	1 169	2 212	3 180	
	15	24	-	-	39	4,4	7,0	-	-	16 200	4,7	27 000	7,9	31 050	9,1	1 169	2 212	3 180	
	3 jedn.	5	5	5	-	15	1,5	1,5	1,5	-	9 000	2,6	15 000	4,4	18 000	5,3	583	1 023	1 405
		5	5	7	-	17	1,5	1,5	2,1	-	10 200	3,0	17 000	5,0	20 400	6,0	678	1 176	1 613
		5	5	9	-	19	1,5	1,5	2,6	-	11 400	3,3	19 000	5,6	22 800	6,7	750	1 333	1 826
		5	7	7	-	19	1,5	2,1	2,1	-	11 400	3,3	19 000	5,6	22 800	6,7	750	1 333	1 826
		5	7	9	-	21	1,5	2,1	2,6	-	12 600	3,7	21 000	6,2	25 200	7,4	848	1 494	2 096
		7	7	7	-	21	2,1	2,1	2,1	-	12 600	3,7	21 000	6,2	25 200	7,4	848	1 494	2 096
		5	5	12	-	22	1,5	1,5	3,5	-	13 200	3,9	22 000	6,4	26 400	7,7	897	1 548	2 234
		5	9	9	-	23	1,5	2,6	2,6	-	13 800	4,0	23 000	6,7	27 600	8,1	922	1 630	2 441
		7	7	9	-	23	2,1	2,1	2,6	-	13 800	4,0	23 000	6,7	27 600	8,1	922	1 630	2 441
5		7	12	-	24	1,5	2,1	3,5	-	14 400	4,2	24 000	7,0	28 800	8,4	972	1 714	2 617	
5		5	15	-	25	1,5	1,5	4,4	-	15 000	4,4	25 000	7,3	30 000	8,8	1 023	1 831	2 865	
7		9	9	-	25	2,1	2,6	2,6	-	15 000	4,4	25 000	7,3	30 000	8,8	1 023	1 831	2 865	
5		9	12	-	26	1,5	2,6	3,5	-	15 600	4,6	26 000	7,6	31 200	9,1	1 073	1 953	3 063	
7		7	12	-	26	2,1	2,1	3,5	-	15 600	4,6	26 000	7,6	31 200	9,1	1 073	1 953	3 063	
5		7	15	-	27	1,5	2,1	4,4	-	16 200	4,7	27 000	7,9	31 050	9,1	1 099	2 079	3 063	
9		9	9	-	27	2,6	2,6	2,6	-	16 200	4,7	27 000	7,9	31 050	9,1	1 099	2 079	3 063	
7		9	12	-	28	2,1	2,6	3,5	-	16 200	4,7	27 000	7,9	31 050	9,1	1 099	2 079	3 063	
5		5	18	-	28	1,5	1,5	5,3	-	16 200	4,7	27 000	7,9	31 050	9,1	1 099	2 079	3 063	
5		9	15	-	29	1,5	2,6	4,4	-	16 200	4,7	27 000	7,9	31 050	9,1	1 099	2 079	3 063	
5		12	12	-	29	1,5	3,5	3,5	-	16 200	4,7	27 000	7,9	31 050	9,1	1 099	2 079	3 063	
7		7	15	-	29	2,1	2,1	4,4	-	16 200	4,7	27 000	7,9	31 050	9,1	1 099	2 079	3 063	
5		7	18	-	30	1,5	2,1	5,3	-	16 200	4,7	27 000	7,9	31 050	9,1	1 099	2 079	3 063	
9		9	12	-	30	2,6	2,6	3,5	-	16 200	4,7	27 000	7,9	31 050	9,1	1 099	2 079	3 063	
7		9	15	-	31	2,1	2,6	4,4	-	16 200	4,7	27 000	7,9	31 050	9,1	1 099	2 079	3 063	
7		12	12	-	31	2,1	3,5	3,5	-	16 200	4,7	27 000	7,9	31 050	9,1	1 099	2 079	3 063	
5		12	15	-	32	1,5	3,5	4,4	-	16 200	4,7	27 000	7,9	31 050	9,1	1 099	2 079	3 063	
5		9	18	-	32	1,5	2,6	5,3	-	16 200	4,7	27 000	7,9	31 050	9,1	1 099	2 079	3 063	
9		7	18	-	32	2,1	2,1	5,3	-	16 200	4,7	27 000	7,9	31 050	9,1	1 099	2 079	3 063	
7		9	15	-	33	2,6	2,6	4,4	-	16 200	4,7	27 000	7,9	31 050	9,1	1 099	2 079	3 063	
9		12	12	-	33	2,6	3,5	3,5	-	16 200	4,7	27 000	7,9	31 050	9,1	1 099	2 079	3 063	
7		9	18	-	34	2,1	2,6	5,3	-	16 200	4,7	27 000	7,9	31 050	9,1	1 099	2 079	3 063	
7		12	15	-	34	2,1	3,5	4,4	-	16 200	4,7	27 000	7,9	31 050	9,1	1 099	2 079	3 063	
5		5	24	-	34	1,5	1,5	7,0	-	16 200	4,7	27 000	7,9	31 050	9,1	1 099	2 079	3 063	
5		12	18	-	35	1,5	3,5	5,3	-	16 200	4,7	27 000	7,9	31 050	9,1	1 099	2 079	3 063	
5		15	15	-	35	1,5	4,4	4,4	-	16 200	4,7	27 000	7,9	31 050	9,1	1 099	2 079	3 063	
5		7	24	-	36	1,5	2,1	7,0	-	16 200	4,7	27 000	7,9	31 050	9,1	1 099	2 079	3 063	
9		12	15	-	36	2,6	3,5	4,4	-	16 200	4,7	27 000	7,9	31 050	9,1	1 099	2 079	3 063	
12		12	12	-	36	3,5	3,5	3,5	-	16 200	4,7	27 000	7,9	31 050	9,1	1 099	2 079	3 063	
9		9	18	-	36	2,6	2,6	5,3	-	16 200	4,7	27 000	7,9	31 050	9,1	1 099	2 079	3 063	
7		12	18	-	37	2,1	3,5	5,3	-	16 200	4,7	27 000	7,9	31 050	9,1	1 099	2 079	3 063	
7		15	15	-	37	2,1	4,4	4,4	-	16 200	4,7	27 000	7,9	31 050	9,1	1 099	2 079	3 063	
5		9	24	-	38	1,5	2,6	7,0	-	16 200	4,7	27 000	7,9	31 050	9,1	1 099	2 079	3 063	
5		15	18	-	38	1,5	4,4	5,3	-	16 200	4,7	27 000	7,9	31 050	9,1	1 099	2 079	3 063	
7		7	24	-	38	2,1	2,1	7,0	-	16 200	4,7	27 000	7,9	31 050	9,1	1 099	2 079	3 063	
9		12	18	-	39	2,6	3,5	5,3	-	16 200	4,7	27 000	7,9	31 050	9,1	1 099	2 079</		

Praca	Kombinacja (kBtu/h)					Chłodzenie												
						Wydajność jednostki (kW)				Wydajność całkowita						Całkowita moc wejściowa (W)		
	Jedn. A	Jedn. B	Jedn. C	Jedn. D	Razem	Jedn. A	Jedn. B	Jedn. C	Jedn. D	Min.		Nom.		Maks.		Min.	Nom.	Maks.
										Btu/h	kW	Btu/h	kW	Btu/h	kW			
4 jedn.	5	5	5	5	20	1,5	1,5	1,5	1,5	12 000	3,5	20 000	5,9	24 000	7,0	759	1 342	1 823
	5	5	5	7	22	1,5	1,5	1,5	2,1	13 200	3,9	22 000	6,4	26 400	7,7	853	1 471	2 122
	5	5	5	9	24	1,5	1,5	1,5	2,6	14 400	4,2	24 000	7,0	28 800	8,4	924	1 628	2 436
	5	5	7	7	24	1,5	1,5	2,1	2,1	14 400	4,2	24 000	7,0	28 800	8,4	924	1 628	2 436
	5	5	7	9	26	1,5	1,5	2,1	2,6	15 600	4,6	26 000	7,6	31 200	9,1	1 020	1 855	2 772
	5	7	7	7	26	1,5	2,1	2,1	2,1	15 600	4,6	26 000	7,6	31 200	9,1	1 020	1 855	2 772
	5	5	5	12	27	1,5	1,5	1,5	3,5	16 200	4,7	27 000	7,9	32 400	9,5	1 044	1 975	2 976
	5	5	9	9	28	1,5	1,5	2,6	2,6	16 200	4,7	27 000	7,9	32 400	9,5	1 044	1 975	2 976
	5	7	7	9	28	1,5	2,1	2,1	2,6	16 200	4,7	27 000	7,9	32 400	9,5	1 044	1 975	2 976
	7	7	7	7	28	2,1	2,1	2,1	2,1	16 200	4,7	27 000	7,9	32 400	9,5	1 044	1 975	2 976
	5	5	7	12	29	1,5	1,5	2,1	3,5	16 200	4,7	27 000	7,9	32 400	9,5	1 044	1 975	2 976
	5	5	5	15	30	1,5	1,5	1,5	4,4	16 200	4,7	27 000	7,9	32 400	9,5	1 044	1 975	2 976
	5	7	9	9	30	1,5	2,1	2,6	2,6	16 200	4,7	27 000	7,9	32 400	9,5	1 044	1 975	2 976
	7	7	7	9	30	2,1	2,1	2,1	2,6	16 200	4,7	27 000	7,9	32 400	9,5	1 044	1 975	2 976
	5	5	9	12	31	1,5	1,5	2,6	3,5	16 200	4,7	27 000	7,9	32 400	9,5	1 044	1 975	2 976
	5	7	7	12	31	1,5	2,1	2,1	3,5	16 200	4,7	27 000	7,9	32 400	9,5	1 044	1 975	2 976
	5	5	7	15	32	1,5	1,5	2,1	4,4	16 200	4,7	27 000	7,9	32 400	9,5	1 044	1 975	2 976
	7	7	9	9	32	2,1	2,1	2,6	2,6	16 200	4,7	27 000	7,9	32 400	9,5	1 044	1 975	2 976
	5	9	9	9	32	1,5	2,6	2,6	2,6	16 200	4,7	27 000	7,9	32 400	9,5	1 044	1 975	2 976
	5	5	5	18	33	1,5	1,5	1,5	5,3	16 200	4,7	27 000	7,9	32 400	9,5	1 044	1 975	2 976
	5	7	9	12	33	1,5	2,1	2,6	3,5	16 200	4,7	27 000	7,9	32 400	9,5	1 044	1 975	2 976
	7	7	7	12	33	2,1	2,1	2,1	3,5	16 200	4,7	27 000	7,9	32 400	9,5	1 044	1 975	2 976
	5	5	9	15	34	1,5	1,5	2,6	4,4	16 200	4,7	27 000	7,9	32 400	9,5	1 044	1 975	2 976
	5	5	12	12	34	1,5	1,5	3,5	3,5	16 200	4,7	27 000	7,9	32 400	9,5	1 044	1 975	2 976
	5	7	7	15	34	1,5	2,1	2,1	4,4	16 200	4,7	27 000	7,9	32 400	9,5	1 044	1 975	2 976
	7	9	9	9	34	2,1	2,6	2,6	2,6	16 200	4,7	27 000	7,9	32 400	9,5	1 044	1 975	2 976
	5	5	7	18	35	1,5	1,5	2,1	5,3	16 200	4,7	27 000	7,9	32 400	9,5	1 044	1 975	2 976
	5	9	9	12	35	1,5	2,6	2,6	3,5	16 200	4,7	27 000	7,9	32 400	9,5	1 044	1 975	2 976
	7	7	9	12	35	2,1	2,1	2,6	3,5	16 200	4,7	27 000	7,9	32 400	9,5	1 044	1 975	2 976
	5	7	9	15	36	1,5	2,1	2,6	4,4	16 200	4,7	27 000	7,9	32 400	9,5	1 044	1 975	2 976
	5	7	12	12	36	1,5	2,1	3,5	3,5	16 200	4,7	27 000	7,9	32 400	9,5	1 044	1 975	2 976
	7	7	7	15	36	2,1	2,1	2,1	4,4	16 200	4,7	27 000	7,9	32 400	9,5	1 044	1 975	2 976
	9	9	9	9	36	2,6	2,6	2,6	2,6	16 200	4,7	27 000	7,9	32 400	9,5	1 044	1 975	2 976
	5	5	9	18	37	1,5	1,5	2,6	5,3	16 200	4,7	27 000	7,9	32 400	9,5	1 044	1 975	2 976
	5	5	12	15	37	1,5	1,5	3,5	4,4	16 200	4,7	27 000	7,9	32 400	9,5	1 044	1 975	2 976
	5	7	7	18	37	1,5	2,1	2,1	5,3	16 200	4,7	27 000	7,9	32 400	9,5	1 044	1 975	2 976
	7	9	9	12	37	2,1	2,6	2,6	3,5	16 200	4,7	27 000	7,9	32 400	9,5	1 044	1 975	2 976
	5	9	9	15	38	1,5	2,6	2,6	4,4	16 200	4,7	27 000	7,9	32 400	9,5	1 044	1 975	2 976
	7	7	9	15	38	2,1	2,1	2,6	4,4	16 200	4,7	27 000	7,9	32 400	9,5	1 044	1 975	2 976
	7	7	12	12	38	2,1	2,1	3,5	3,5	16 200	4,7	27 000	7,9	32 400	9,5	1 044	1 975	2 976
	5	5	5	24	39	1,5	1,5	1,5	7,0	16 200	4,7	27 000	7,9	32 400	9,5	1 044	1 975	2 976
5	7	9	18	39	1,5	2,1	2,6	5,3	16 200	4,7	27 000	7,9	32 400	9,5	1 044	1 975	2 976	
5	7	12	15	39	1,5	2,1	3,5	4,4	16 200	4,7	27 000	7,9	32 400	9,5	1 044	1 975	2 976	
9	9	9	12	39	2,6	2,6	2,6	3,5	16 200	4,7	27 000	7,9	32 400	9,5	1 044	1 975	2 976	
7	7	7	18	39	2,1	2,1	2,1	5,3	16 200	4,7	27 000	7,9	32 400	9,5	1 044	1 975	2 976	
7	9	9	15	40	2,1	2,6	2,6	4,4	16 200	4,7	27 000	7,9	32 400	9,5	1 044	1 975	2 976	
7	9	12	12	40	2,1	2,6	3,5	3,5	16 200	4,7	27 000	7,9	32 400	9,5	1 044	1 975	2 976	
5	5	7	24	41	1,5	1,5	2,1	7,0	16 200	4,7	27 000	7,9	32 400	9,5	1 044	1 975	2 976	
5	9	12	15	41	1,5	2,6	3,5	4,4	16 200	4,7	27 000	7,9	32 400	9,5	1 044	1 975	2 976	
5	12	12	12	41	1,5	3,5	3,5	3,5	16 200	4,7	27 000	7,9	32 400	9,5	1 044	1 975	2 976	
7	7	12	15	41	2,1	2,1	3,5	4,4	16 200	4,7	27 000	7,9	32 400	9,5	1 044	1 975	2 976	
7	7	9	18	41	2,1	2,1	2,6	5,3	16 200	4,7	27 000	7,9	32 400	9,5	1 044	1 975	2 976	

Uwaga:

1. Wydajność chłodnicza zmierzona w warunkach: temp. wewn. 27°C termometr suchy (DB) / 19°C termometr mokry (WB); temp. zewn. 35°C termometr suchy (DB)
2. Wydajność grzewcza zmierzona w warunkach: temp. wewn. 20°C termometr suchy (DB); temp. zewn. 7°C termometr suchy (DB) / 6°C termometr mokry (WB)
3. Możliwość podłączenia jednostek wewnętrznych o sumarycznej wydajności do 41kBtu/h.
4. Podłączone powinny być co najmniej dwie jednostki wewnętrzne.

TABELE KOMBINACJI

MU4M27.U44

Praca	Kombinacja (kBtu/h)					Ogrzewanie												
						Wydajność jednostki (kW)				Wydajność całkowita						Całkowita moc wejściowa (W)		
	Jedn. A	Jedn. B	Jedn. C	Jedn. D	Razem	Jedn. A	Jedn. B	Jedn. C	Jedn. D	Min.		Nom.		Maks.		Min.	Nom.	Maks.
										Btu/h	kW	Btu/h	kW	Btu/h	kW			
1 jedn.	5	-	-	-	5	1,6	-	-	-	5 000	1,5	5 500	1,6	6 325	1,9	610	610	747
	7	-	-	-	7	2,5	-	-	-	5 400	1,6	8 400	2,5	9 660	2,8	610	665	862
	9	-	-	-	9	3,2	-	-	-	6 480	1,9	10 800	3,2	12 420	3,6	610	864	1 126
	12	-	-	-	12	3,9	-	-	-	7 920	2,3	13 200	3,9	15 180	4,4	610	1 067	1 399
	15	-	-	-	15	4,8	-	-	-	9 900	2,9	16 500	4,8	18 975	5,6	778	1 337	1 823
	18	-	-	-	18	5,8	-	-	-	11 880	3,5	19 800	5,8	22 770	6,7	950	1 649	2 230
	24	-	-	-	24	7,4	-	-	-	15 240	4,5	25 400	7,4	26 670	7,8	1 246	2 172	2 654
2 jedn.	5	5	-	-	10	1,6	1,6	-	-	7 200	2,1	12 000	3,5	14 400	4,2	471	808	1 130
	5	7	-	-	12	1,6	2,5	-	-	8 640	2,5	14 400	4,2	17 280	5,1	566	983	1 397
	5	9	-	-	14	1,6	3,2	-	-	10 080	3,0	16 800	4,9	20 160	5,9	685	1 163	1 643
	7	7	-	-	14	2,5	2,5	-	-	10 080	3,0	16 800	4,9	20 160	5,9	685	1 163	1 643
	7	9	-	-	16	2,5	3,2	-	-	11 520	3,4	19 200	5,6	23 040	6,8	783	1 348	1 928
	5	12	-	-	17	1,6	3,9	-	-	12 240	3,6	20 400	6,0	24 480	7,2	832	1 456	2 057
	9	9	-	-	18	3,2	3,2	-	-	12 960	3,8	21 600	6,3	25 920	7,6	882	1 537	2 189
	7	12	-	-	19	2,5	3,9	-	-	13 680	4,0	22 800	6,7	27 360	8,0	932	1 648	2 323
	5	15	-	-	20	1,6	4,8	-	-	14 400	4,2	24 000	7,0	28 800	8,4	983	1 732	2 459
	9	12	-	-	21	3,2	3,9	-	-	15 120	4,4	25 200	7,4	30 240	8,9	1 034	1 846	2 644
	7	15	-	-	22	2,5	4,8	-	-	15 840	4,6	26 400	7,7	31 680	9,3	1 085	1 932	2 877
	5	18	-	-	23	1,6	5,8	-	-	16 560	4,9	27 600	8,1	33 120	9,7	1 163	2 049	3 200
	9	15	-	-	24	3,2	4,8	-	-	17 280	5,1	28 800	8,4	34 100	10,0	1 228	2 138	3 463
	12	12	-	-	24	3,9	3,9	-	-	17 280	5,1	28 800	8,4	34 100	10,0	1 228	2 138	3 463
	7	18	-	-	25	2,5	5,8	-	-	18 000	5,3	30 000	8,8	34 100	10,0	1 280	2 267	3 463
	9	18	-	-	27	3,2	5,8	-	-	18 600	5,5	31 000	9,1	34 100	10,0	1 333	2 234	3 463
	12	15	-	-	27	3,9	4,8	-	-	18 600	5,5	31 000	9,1	34 100	10,0	1 333	2 234	3 463
	5	24	-	-	29	1,6	7,4	-	-	18 600	5,5	31 000	9,1	34 100	10,0	1 333	2 234	3 463
	12	18	-	-	30	3,9	5,8	-	-	18 600	5,5	31 000	9,1	34 100	10,0	1 333	2 234	3 463
	15	15	-	-	30	4,8	4,8	-	-	18 600	5,5	31 000	9,1	34 100	10,0	1 333	2 234	3 463
	7	24	-	-	31	2,5	7,4	-	-	18 600	5,5	31 000	9,1	34 100	10,0	1 333	2 234	3 463
	9	24	-	-	33	3,2	7,4	-	-	18 600	5,5	31 000	9,1	34 100	10,0	1 333	2 234	3 463
	15	18	-	-	33	4,8	5,8	-	-	18 600	5,5	31 000	9,1	34 100	10,0	1 333	2 234	3 463
	18	18	-	-	36	5,8	5,8	-	-	18 600	5,5	31 000	9,1	34 100	10,0	1 333	2 234	3 463
12	24	-	-	36	3,9	7,4	-	-	18 600	5,5	31 000	9,1	34 100	10,0	1 333	2 234	3 463	
15	24	-	-	39	4,8	7,4	-	-	18 600	5,5	31 000	9,1	34 100	10,0	1 333	2 234	3 463	
3 jedn.	5	5	5	-	15	1,6	1,6	1,6	-	10 800	3,2	18 000	5,3	21 600	6,3	690	1 192	1 662
	5	5	7	-	17	1,6	1,6	2,5	-	12 240	3,6	20 400	6,0	24 480	7,2	782	1 368	1 934
	5	5	9	-	19	1,6	1,6	3,2	-	13 680	4,0	22 800	6,7	27 360	8,0	876	1 549	2 183
	5	7	7	-	19	1,6	2,5	2,5	-	13 680	4,0	22 800	6,7	27 360	8,0	876	1 549	2 183
	5	7	9	-	21	1,6	2,5	3,2	-	15 120	4,4	25 200	7,4	30 240	8,9	972	1 735	2 486
	7	7	7	-	21	2,5	2,5	2,5	-	15 120	4,4	25 200	7,4	30 240	8,9	972	1 735	2 486
	5	5	12	-	22	1,6	1,6	3,9	-	15 840	4,6	26 400	7,7	31 680	9,3	1 020	1 817	2 650
	5	9	9	-	23	1,6	3,2	3,2	-	16 560	4,9	27 600	8,1	33 120	9,7	1 093	1 926	2 831
	7	7	9	-	23	2,5	2,5	3,2	-	16 560	4,9	27 600	8,1	33 120	9,7	1 093	1 926	2 831
	5	7	12	-	24	1,6	2,5	3,9	-	17 280	5,1	28 800	8,4	34 560	10,1	1 142	2 010	3 020
	5	5	15	-	25	1,6	1,6	4,8	-	18 000	5,3	30 000	8,8	34 720	10,2	1 192	2 131	3 068
	7	9	9	-	25	2,5	3,2	3,2	-	18 000	5,3	30 000	8,8	34 720	10,2	1 192	2 131	3 068
	5	9	12	-	26	1,6	3,2	3,9	-	18 720	5,5	31 200	9,1	34 720	10,2	1 242	2 228	3 068
	7	7	12	-	26	2,5	2,5	3,9	-	18 720	5,5	31 200	9,1	34 720	10,2	1 242	2 228	3 068
	5	7	15	-	27	1,6	2,5	4,8	-	18 600	5,5	31 000	9,1	34 720	10,2	1 242	2 228	3 068
	9	9	9	-	27	3,2	3,2	3,2	-	18 600	5,5	31 000	9,1	34 720	10,2	1 242	2 228	3 068
	7	9	12	-	28	2,5	3,2	3,9	-	18 600	5,5	31 000	9,1	34 720	10,2	1 242	2 228	3 068
	5	5	18	-	28	1,6	1,6	5,8	-	18 600	5,5	31 000	9,1	34 720	10,2	1 242	2 228	3 068
	5	9	15	-	29	1,6	3,2	4,8	-	18 600	5,5	31 000	9,1	34 720	10,2	1 242	2 228	3 068
	5	12	12	-	29	1,6	3,9	3,9	-	18 600	5,5	31 000	9,1	34 720	10,2	1 242	2 228	3 068
	7	7	15	-	29	2,5	2,5	4,8	-	18 600	5,5	31 000	9,1	34 720	10,2	1 242	2 228	3 068
	5	7	18	-	30	1,6	2,5	5,8	-	18 600	5,5	31 000	9,1	34 720	10,2	1 242	2 228	3 068
	9	9	12	-	30	3,2	3,2	3,9	-	18 600	5,5	31 000	9,1	34 720	10,2	1 242	2 228	3 068
	7	9	15	-	31	2,5	3,2	4,8	-	18 600	5,5	31 000	9,1	34 720	10,2	1 242	2 228	3 068
	7	12	12	-	31	2,5	3,9	3,9	-	18 600	5,5	31 000	9,1	34 720	10,2	1 242	2 228	3 068
	5	12	15	-	32	1,6	3,9	4,8	-	18 600	5,5	31 000	9,1	34 720	10,2	1 242	2 228	3 068
	5	9	18	-	32	1,6	3,2	5,8	-	18 600	5,5	31 000	9,1	34 720	10,2	1 242	2 228	3 068
	7	7	18	-	32	2,5	2,5	5,8	-	18 600	5,5	31 000	9,1	34 720	10,2	1 242	2 228	3 068
	9	9	15	-	33	3,2	3,2	4,8	-	18 600	5,5	31 000	9,1	34 720	10,2	1 242	2 228	3 068
	9	12	12	-	33	3,2	3,9	3,9	-	18 600	5,5	31 000	9,1	34 720	10,2	1 242	2 228	3 068
	7	9	18	-	34	2,5	3,2	5,8	-	18 600	5,5	31 000	9,1	34 720	10,2	1 242	2 228	3 068
	7	12	15	-	34	2,5	3,9	4,8	-	18 600	5,5	31 000	9,1	34 720	10,2	1 242	2 228	3 068
	5	5	24	-	34	1,6	1,6	7,4	-	18 600	5,5	31 000	9,1	34 720	10,2	1 242	2 228	3 068
	5	12	18	-	35	1,6	3,9	5,8	-	18 600	5,5	31 000	9,1	34 720	10,2	1 242	2 228	3 068
	5	15	15	-	35	1,6	4,8	4,8	-	18 600	5,5	31 000	9,1	34 720	10,2	1 242	2 228	3 068
	5	7	24	-	36	1,6	2,5	7,4	-	18 600	5,5	31 000	9,1	34 720	10,2	1 242	2 228	3 068
	9	12	15	-	36	3,2	3,9	4,8	-	18 600	5,5	31 000	9,1	34 720	10,2	1 242	2 228	3 068
	12	12	12	-	36	3,9	3,9	3,9	-	18 600	5,5	31 000	9,1	34 720	10,2	1 242	2 228	3 068
	9	9	18	-	36	3,2	3,2	5,8	-	18 600	5,5	31 000	9,1	34 720	10,2	1 242	2 228	3 068
	7	12	18	-	37	2,5	3,9	5,8	-	18 600	5,5	31 000	9,1	34 720	10,2	1 242	2 228	3 068
	7	15	15	-	37	2,5	4,8	4,8	-	18 600	5,5	31 000	9,1	34 720	10,2	1 242	2 228	3 068
	5	9	24	-	38	1,6	3,2	7,4	-	18 600	5,5	31 000	9,1	34 720	10,2	1 242	2 228	3 068
	5	15	18	-	38	2,5	2,5	5,8	-	18 600	5,5	31 000	9,1	34 720	10,2	1 242	2 228	3 068
	7	7	24	-	38	3,2	3,9	5,8	-	18 600	5,5	31 000	9,1	34 720	10,2	1 242	2 228	3 068
	9	12	18	-	39	3,2	4,8	4,8</										

Praca	Kombinacja (kBtu/h)					Ogrzewanie												
						Wydajność jednostki (kW)				Wydajność całkowita						Całkowita moc wejściowa (W)		
	Jedn. A	Jedn. B	Jedn. C	Jedn. D	Razem	Jedn. A	Jedn. B	Jedn. C	Jedn. D	Min.		Nom.		Maks.		Min.	Nom.	Maks.
										Btu/h	kW	Btu/h	kW	Btu/h	kW			
4 jedn.	5	5	5	5	20	1,6	1,6	1,6	1,6	14 400	4,2	24 000	7,0	28 800	8,4	878	1 547	2 195
	5	5	5	7	22	1,6	1,6	1,6	2,5	15 840	4,6	26 400	7,7	31 680	9,3	969	1 726	2 527
	5	5	5	9	24	1,6	1,6	1,6	3,2	17 280	5,1	28 800	8,4	34 560	10,1	1 085	1 909	2 927
	5	5	7	7	24	1,6	1,6	2,5	2,5	17 280	5,1	28 800	8,4	34 560	10,1	1 085	1 909	2 927
	5	5	7	9	26	1,6	1,6	2,5	3,2	18 000	5,3	30 000	8,8	36 000	10,6	1 132	2 024	3 198
	5	7	7	7	26	1,6	2,5	2,5	2,5	18 000	5,3	30 000	8,8	36 000	10,6	1 132	2 024	3 198
	5	5	5	12	27	1,6	1,6	1,6	3,9	18 600	5,5	31 000	9,1	36 000	10,6	1 180	2 116	3 198
	5	5	5	9	28	1,6	1,6	3,2	3,2	18 600	5,5	31 000	9,1	36 000	10,6	1 180	2 116	3 198
	5	7	7	9	28	1,6	2,5	2,5	3,2	18 600	5,5	31 000	9,1	36 000	10,6	1 180	2 116	3 198
	7	7	7	7	28	2,5	2,5	2,5	2,5	18 600	5,5	31 000	9,1	36 000	10,6	1 180	2 116	3 198
	5	5	7	12	29	1,6	1,6	2,5	3,9	18 600	5,5	31 000	9,1	36 000	10,6	1 180	2 116	3 198
	5	5	5	15	30	1,6	1,6	1,6	4,8	18 600	5,5	31 000	9,1	36 000	10,6	1 180	2 116	3 198
	5	7	9	9	30	1,6	2,5	3,2	3,2	18 600	5,5	31 000	9,1	36 000	10,6	1 180	2 116	3 198
	7	7	7	9	30	2,5	2,5	2,5	3,2	18 600	5,5	31 000	9,1	36 000	10,6	1 180	2 116	3 198
	5	5	9	12	31	1,6	1,6	3,2	3,9	18 600	5,5	31 000	9,1	36 000	10,6	1 180	2 116	3 198
	5	7	7	12	31	1,6	2,5	2,5	3,9	18 600	5,5	31 000	9,1	36 000	10,6	1 180	2 116	3 198
	5	5	7	15	32	1,6	1,6	2,5	4,8	18 600	5,5	31 000	9,1	36 000	10,6	1 180	2 116	3 198
	7	7	9	9	32	2,5	2,5	3,2	3,2	18 600	5,5	31 000	9,1	36 000	10,6	1 180	2 116	3 198
	5	9	9	9	32	1,6	3,2	3,2	3,2	18 600	5,5	31 000	9,1	36 000	10,6	1 180	2 116	3 198
	5	5	5	18	33	1,6	1,6	1,6	5,8	18 600	5,5	31 000	9,1	36 000	10,6	1 180	2 116	3 198
	5	7	9	12	33	1,6	2,5	3,2	3,9	18 600	5,5	31 000	9,1	36 000	10,6	1 180	2 116	3 198
	7	7	7	12	33	2,5	2,5	2,5	3,9	18 600	5,5	31 000	9,1	36 000	10,6	1 180	2 116	3 198
	5	5	9	15	34	1,6	1,6	3,2	4,8	18 600	5,5	31 000	9,1	36 000	10,6	1 180	2 116	3 198
	5	5	12	12	34	1,6	1,6	3,9	3,9	18 600	5,5	31 000	9,1	36 000	10,6	1 180	2 116	3 198
	5	7	7	15	34	1,6	2,5	2,5	4,8	18 600	5,5	31 000	9,1	36 000	10,6	1 180	2 116	3 198
	7	9	9	9	34	2,5	3,2	3,2	3,2	18 600	5,5	31 000	9,1	36 000	10,6	1 180	2 116	3 198
	5	5	7	18	35	1,6	1,6	2,5	5,8	18 600	5,5	31 000	9,1	36 000	10,6	1 180	2 116	3 198
	5	9	9	12	35	1,6	3,2	3,2	3,9	18 600	5,5	31 000	9,1	36 000	10,6	1 180	2 116	3 198
	7	7	9	12	35	2,5	2,5	3,2	3,9	18 600	5,5	31 000	9,1	36 000	10,6	1 180	2 116	3 198
	5	7	9	15	36	1,6	2,5	3,2	4,8	18 600	5,5	31 000	9,1	36 000	10,6	1 180	2 116	3 198
	5	7	12	12	36	1,6	2,5	3,9	3,9	18 600	5,5	31 000	9,1	36 000	10,6	1 180	2 116	3 198
	7	7	7	15	36	2,5	2,5	2,5	4,8	18 600	5,5	31 000	9,1	36 000	10,6	1 180	2 116	3 198
	9	9	9	9	36	3,2	3,2	3,2	3,2	18 600	5,5	31 000	9,1	36 000	10,6	1 180	2 116	3 198
	5	5	9	18	37	1,6	1,6	3,2	5,8	18 600	5,5	31 000	9,1	36 000	10,6	1 180	2 116	3 198
	5	5	12	15	37	1,6	1,6	3,9	4,8	18 600	5,5	31 000	9,1	36 000	10,6	1 180	2 116	3 198
	5	7	7	18	37	1,6	2,5	2,5	5,8	18 600	5,5	31 000	9,1	36 000	10,6	1 180	2 116	3 198
	7	9	9	12	37	2,5	3,2	3,2	3,9	18 600	5,5	31 000	9,1	36 000	10,6	1 180	2 116	3 198
	5	9	9	15	38	1,6	3,2	3,2	4,8	18 600	5,5	31 000	9,1	36 000	10,6	1 180	2 116	3 198
	7	7	9	15	38	2,5	2,5	3,2	4,8	18 600	5,5	31 000	9,1	36 000	10,6	1 180	2 116	3 198
	7	7	12	12	38	2,5	2,5	3,9	3,9	18 600	5,5	31 000	9,1	36 000	10,6	1 180	2 116	3 198
	5	5	5	24	39	1,6	1,6	1,6	7,4	18 600	5,5	31 000	9,1	36 000	10,6	1 180	2 116	3 198
5	7	9	18	39	1,6	2,5	3,2	5,8	18 600	5,5	31 000	9,1	36 000	10,6	1 180	2 116	3 198	
5	7	12	15	39	1,6	2,5	3,9	4,8	18 600	5,5	31 000	9,1	36 000	10,6	1 180	2 116	3 198	
9	9	9	12	39	3,2	3,2	3,2	3,9	18 600	5,5	31 000	9,1	36 000	10,6	1 180	2 116	3 198	
7	7	7	18	39	2,5	2,5	2,5	5,8	18 600	5,5	31 000	9,1	36 000	10,6	1 180	2 116	3 198	
7	9	9	15	40	2,5	3,2	3,2	4,8	18 600	5,5	31 000	9,1	36 000	10,6	1 180	2 116	3 198	
7	9	12	12	40	2,5	3,2	3,9	3,9	18 600	5,5	31 000	9,1	36 000	10,6	1 180	2 116	3 198	
5	5	7	24	41	1,6	1,6	2,5	7,4	18 600	5,5	31 000	9,1	36 000	10,6	1 180	2 116	3 198	
5	9	12	15	41	1,6	3,2	3,9	4,8	18 600	5,5	31 000	9,1	36 000	10,6	1 180	2 116	3 198	
5	12	12	12	41	1,6	3,9	3,9	3,9	18 600	5,5	31 000	9,1	36 000	10,6	1 180	2 116	3 198	
7	7	12	15	41	2,5	2,5	3,9	4,8	18 600	5,5	31 000	9,1	36 000	10,6	1 180	2 116	3 198	
7	7	9	18	41	2,5	2,5	3,2	5,8	18 600	5,5	31 000	9,1	36 000	10,6	1 180	2 116	3 198	

Uwaga:

1. Wydajność chłodnicza zmierzona w warunkach: temp. wewn. 27°C termometr suchy (DB) / 19°C termometr mokry (WB); temp. zewn. 35°C termometr suchy (DB)
2. Wydajność grzewcza zmierzona w warunkach: temp. wewn. 20°C termometr suchy (DB); temp. zewn. 7°C termometr suchy (DB) / 6°C termometr mokry (WB)
3. Możliwość podłączenia jednostek wewnętrznych o sumarycznej wydajności do 41kBtu/h.
4. Podłączone powinny być co najmniej dwie jednostki wewnętrzne.

TABELE KOMBINACJI

MU5M30.U44

Praca	Kombinacja (kBtu/h)						Chłodzenie													
							Wydajność jednostki (kW)					Wydajność całkowita						Całkowita moc wejściowa (W)		
	Jedn. A	Jedn. B	Jedn. C	Jedn. D	Jedn. E	Razem	Jedn. A	Jedn. B	Jedn. C	Jedn. D	Jedn. E	Min.		Nom.		Maks.		Min.	Nom.	Maks.
Btu/h		kW		Btu/h		kW		Btu/h		kW		Min.	Nom.	Maks.	Min.	Nom.	Maks.			
1 jedn.	5	-	-	-	-	5	1,5	-	-	-	-	4 500	1,3	5 000	1,5	6 000	1,8	416	467	684
	7	-	-	-	-	7	2,1	-	-	-	-	4 800	1,4	7 000	2,1	8 400	2,5	416	551	741
	9	-	-	-	-	9	2,6	-	-	-	-	5 400	1,6	9 000	2,6	10 800	3,2	416	689	961
	12	-	-	-	-	12	3,5	-	-	-	-	7 200	2,1	12 000	3,5	14 400	4,2	551	944	1 287
	15	-	-	-	-	15	4,4	-	-	-	-	8 520	2,5	14 200	4,2	17 040	5,0	661	1 149	1 557
	18	-	-	-	-	18	5,3	-	-	-	-	10 800	3,2	18 000	5,3	21 600	6,3	858	1 482	2 013
	24	-	-	-	-	24	7,0	-	-	-	-	14 400	4,2	24 000	7,0	25 500	7,5	1 149	2 026	2 830
2 jedn.	5	5	-	-	-	10	1,5	1,5	-	-	-	6 000	1,8	10 000	2,9	12 000	3,5	423	696	952
	5	7	-	-	-	12	1,5	2,1	-	-	-	7 200	2,1	12 000	3,5	14 400	4,2	496	850	1 158
	5	9	-	-	-	14	1,5	2,6	-	-	-	8 400	2,5	14 000	4,1	16 800	4,9	595	1 008	1 370
	7	7	-	-	-	14	2,1	2,1	-	-	-	8 400	2,5	14 000	4,1	16 800	4,9	595	1 008	1 370
	7	9	-	-	-	16	2,1	2,6	-	-	-	9 600	2,8	16 000	4,7	19 200	5,6	670	1 169	1 588
	5	12	-	-	-	17	1,5	3,5	-	-	-	10 200	3,0	17 000	5,0	20 400	6,0	721	1 251	1 715
	9	9	-	-	-	18	2,6	2,6	-	-	-	10 800	3,2	18 000	5,3	21 600	6,3	772	1 334	1 812
	7	12	-	-	-	19	2,1	3,5	-	-	-	11 400	3,3	19 000	5,6	22 800	6,7	798	1 418	1 943
	5	15	-	-	-	20	1,5	4,4	-	-	-	12 000	3,5	20 000	5,9	24 000	7,0	850	1 503	2 042
	9	12	-	-	-	21	2,6	3,5	-	-	-	12 600	3,7	21 000	6,2	25 200	7,4	902	1 589	2 230
	7	15	-	-	-	22	2,1	4,4	-	-	-	13 200	3,9	22 000	6,4	26 400	7,7	955	1 647	2 376
	5	18	-	-	-	23	1,5	5,3	-	-	-	13 800	4,0	23 000	6,7	27 600	8,1	981	1 734	2 586
	9	15	-	-	-	24	2,6	4,4	-	-	-	14 400	4,2	24 000	7,0	28 800	8,4	1 034	1 823	2 756
	12	12	-	-	-	24	3,5	3,5	-	-	-	14 400	4,2	24 000	7,0	28 800	8,4	1 034	1 823	2 756
	7	18	-	-	-	25	2,1	5,3	-	-	-	15 000	4,4	25 000	7,3	30 000	8,8	1 088	1 948	2 993
	9	18	-	-	-	27	2,6	5,3	-	-	-	16 200	4,7	27 000	7,9	32 400	9,5	1 169	2 212	3 442
	12	15	-	-	-	27	3,5	4,4	-	-	-	16 200	4,7	27 000	7,9	32 400	9,5	1 169	2 212	3 442
	5	24	-	-	-	29	1,5	7,0	-	-	-	17 400	5,1	29 000	8,5	33 000	9,7	1 279	2 512	3 579
	12	18	-	-	-	30	3,5	5,3	-	-	-	18 000	5,3	30 000	8,8	33 000	9,7	1 334	2 672	3 579
	15	15	-	-	-	30	4,4	4,4	-	-	-	18 000	5,3	30 000	8,8	33 000	9,7	1 334	2 672	3 579
	7	24	-	-	-	31	2,1	7,0	-	-	-	18 000	5,3	30 000	8,8	33 000	9,7	1 334	2 672	3 579
	9	24	-	-	-	33	2,6	7,0	-	-	-	18 000	5,3	30 000	8,8	33 000	9,7	1 334	2 672	3 579
	15	18	-	-	-	33	4,4	5,3	-	-	-	18 000	5,3	30 000	8,8	33 000	9,7	1 334	2 672	3 579
	18	18	-	-	-	36	5,3	5,3	-	-	-	18 000	5,3	30 000	8,8	33 000	9,7	1 334	2 672	3 579
	12	24	-	-	-	36	3,5	7,0	-	-	-	18 000	5,3	30 000	8,8	33 000	9,7	1 334	2 672	3 579
	15	24	-	-	-	39	4,4	7,0	-	-	-	18 000	5,3	30 000	8,8	33 000	9,7	1 334	2 672	3 579
	18	24	-	-	-	42	5,3	7,0	-	-	-	18 000	5,3	30 000	8,8	33 000	9,7	1 334	2 672	3 579
24	24	-	-	-	48	7,0	7,0	-	-	-	18 000	5,3	30 000	8,8	33 000	9,7	1 334	2 672	3 579	
3 jedn.	5	5	5	-	-	15	1,5	1,5	1,5	-	-	9 000	2,6	15 000	4,4	18 000	5,3	583	1 023	1 405
	5	5	7	-	-	17	1,5	1,5	2,1	-	-	10 200	3,0	17 000	5,0	20 400	6,0	678	1 176	1 613
	5	5	9	-	-	19	1,5	1,5	2,6	-	-	11 400	3,3	19 000	5,6	22 800	6,7	750	1 333	1 826
	5	7	7	-	-	19	1,5	2,1	2,1	-	-	11 400	3,3	19 000	5,6	22 800	6,7	750	1 333	1 826
	5	7	9	-	-	21	1,5	2,1	2,6	-	-	12 600	3,7	21 000	6,2	25 200	7,4	848	1 494	2 096
	7	7	7	-	-	21	2,1	2,1	2,1	-	-	12 600	3,7	21 000	6,2	25 200	7,4	848	1 494	2 096
	5	5	12	-	-	22	1,5	1,5	3,5	-	-	13 200	3,9	22 000	6,4	26 400	7,7	897	1 548	2 234
	5	9	9	-	-	23	1,5	2,6	2,6	-	-	13 800	4,0	23 000	6,7	27 600	8,1	922	1 630	2 441
	7	7	9	-	-	23	2,1	2,1	2,6	-	-	13 800	4,0	23 000	6,7	27 600	8,1	922	1 630	2 441
	5	7	12	-	-	24	1,5	2,1	3,5	-	-	14 400	4,2	24 000	7,0	28 800	8,4	972	1 714	2 617
	5	5	15	-	-	25	1,5	1,5	4,4	-	-	15 000	4,4	25 000	7,3	30 000	8,8	1 023	1 831	2 865
	7	9	9	-	-	25	2,1	2,6	2,6	-	-	15 000	4,4	25 000	7,3	30 000	8,8	1 023	1 831	2 865
	5	9	12	-	-	26	1,5	2,6	3,5	-	-	15 600	4,6	26 000	7,6	31 200	9,1	1 073	1 953	3 063
	7	7	12	-	-	26	2,1	2,1	3,5	-	-	15 600	4,6	26 000	7,6	31 200	9,1	1 073	1 953	3 063
	5	7	15	-	-	27	1,5	2,1	4,4	-	-	16 200	4,7	27 000	7,9	32 400	9,5	1 099	2 079	3 342
	9	9	9	-	-	27	2,6	2,6	2,6	-	-	16 200	4,7	27 000	7,9	32 400	9,5	1 099	2 079	3 342
	7	9	12	-	-	28	2,1	2,6	3,5	-	-	16 800	4,9	28 000	8,2	33 600	9,8	1 150	2 231	3 564
	5	5	18	-	-	28	1,5	1,5	5,3	-	-	16 800	4,9	28 000	8,2	33 600	9,8	1 150	2 231	3 564
	5	9	15	-	-	29	1,5	2,6	4,4	-	-	17 400	5,1	29 000	8,5	33 600	9,8	1 202	2 390	3 564
	5	12	12	-	-	29	1,5	3,5	3,5	-	-	17 400	5,1	29 000	8,5	33 600	9,8	1 202	2 390	3 564
	7	7	15	-	-	29	2,1	2,1	4,4	-	-	17 400	5,1	29 000	8,5	33 600	9,8	1 202	2 390	3 564
	5	7	18	-	-	30	1,5	2,1	5,3	-	-	18 000	5,3	30 000	8,8	33 600	9,8	1 254	2 558	3 564
	9	9	12	-	-	30	2,6	2,6	3,5	-	-	18 000	5,3	30 000	8,8	33 600	9,8	1 254	2 558	3 564
	7	9	15	-	-	31	2,1	2,6	4,4	-	-	18 000	5,3	30 000	8,8	33 600	9,8	1 254	2 558	3 564
	7	12	12	-	-	31	2,1	3,5	3,5	-	-	18 000	5,3	30 000	8,8	33 600	9,8	1 254	2 558	3 564
	5	12	15	-	-	32	1,5	3,5	4,4	-	-	18 000	5,3	30 000	8,8	33 600	9,8	1 254	2 558	3 564
	5	9	18	-	-	32	1,5	2,6	5,3	-	-	18 000	5,3	30 000	8,8	33 600	9,8	1 254	2 558	3 564
	7	7	18	-	-	32	2,1	2,1	5,3	-	-	18 000	5,3	30 000	8,8	33 600	9,8	1 254	2 558	3 564
	9	9	15	-	-	33	2,6	2,6	4,4	-	-	18 000	5,3	30 000	8,8	33 600	9,8	1 254	2 558	3 564
	9	12	12	-	-	33	2,6	3,5	3,5	-	-	18 000	5,3	30 000	8,8	33 600	9,8	1 254	2 558	3 564
	7	9	18	-	-	34	2,1	2,6	5,3	-	-	18 000	5,3	30 000	8,8	33 600	9,8	1 254	2 558	3 564
	7	12	15	-	-	34	2,1	3,5	4,4	-	-	18 000	5,3	30 000	8,8	33 600	9,8	1 254	2 558	3 564
	5	5	24	-	-	34	1,5	1,5	7,0	-	-	18 000	5,3	30 000	8,8	33 600	9,8	1 254	2 558	3 564
	5	12	18	-	-	35	1,5	3,5	5,3	-	-	18 000	5,3	30 000	8,8	33 600	9,8	1 254	2 558	3 564
	5	15	15	-	-	35	1,5	4,4	4,4	-	-	18 000	5,3	30 000	8,8	33 600	9,8	1 254	2 558	3 564
	5	7	24	-	-	36	1,5	2,1	7,0	-	-	18 000	5,3	30 000	8,8	33 600	9,8	1 254	2 558	3 564
	9	12	15	-	-	36	2,6	3,5	4,4	-	-	18 000	5,3	30 000	8,8	33 600	9,8	1 254	2 558	3 564
	12	12	12	-	-	36	3,5	3,5	3,5	-	-	18 000	5,3	30 000	8,8	33 600	9,8	1 254	2 558	3 564
	9	9	18	-	-	36	2,6	2,6	5,3	-	-	18 000	5,3	30 000	8,8	33 600	9,8	1 254	2 558	3 564
	7	12	18	-	-	37	2,1	3,5	5,3</											

Praca	Kombinacja (kBtu/h)						Chłodzenie													
							Wydajność jednostki (kW)					Wydajność całkowita						Całkowita moc wejściowa (W)		
	Jedn. A	Jedn. B	Jedn. C	Jedn. D	Jedn. E	Razem	Jedn. A	Jedn. B	Jedn. C	Jedn. D	Jedn. E	Min.		Nom.		Maks.		Min.	Nom.	Maks.
												Btu/h	kW	Btu/h	kW	Btu/h	kW	Min.	Nom.	Maks.
3 jedn.	7	18	18	-	-	43	2,1	5,3	5,3	-	-	18 000	5,3	30 000	8,8	33 600	9,8	1 254	2 558	3 564
	7	12	24	-	-	43	2,1	3,5	7,0	-	-	18 000	5,3	30 000	8,8	33 600	9,8	1 254	2 558	3 564
	5	15	24	-	-	44	1,5	4,4	7,0	-	-	18 000	5,3	30 000	8,8	33 600	9,8	1 254	2 558	3 564
	9	18	18	-	-	45	2,6	5,3	5,3	-	-	18 000	5,3	30 000	8,8	33 600	9,8	1 254	2 558	3 564
	9	12	24	-	-	45	2,6	3,5	7,0	-	-	18 000	5,3	30 000	8,8	33 600	9,8	1 254	2 558	3 564
	12	15	18	-	-	45	3,5	4,4	5,3	-	-	18 000	5,3	30 000	8,8	33 600	9,8	1 254	2 558	3 564
	15	15	15	-	-	45	4,4	4,4	4,4	-	-	18 000	5,3	30 000	8,8	33 600	9,8	1 254	2 558	3 564
	7	15	24	-	-	46	2,1	4,4	7,0	-	-	18 000	5,3	30 000	8,8	33 600	9,8	1 254	2 558	3 564
	5	18	24	-	-	47	1,5	5,3	7,0	-	-	18 000	5,3	30 000	8,8	33 600	9,8	1 254	2 558	3 564
	9	15	24	-	-	48	2,6	4,4	7,0	-	-	18 000	5,3	30 000	8,8	33 600	9,8	1 254	2 558	3 564
	12	18	18	-	-	48	3,5	5,3	5,3	-	-	18 000	5,3	30 000	8,8	33 600	9,8	1 254	2 558	3 564
	12	12	24	-	-	48	3,5	3,5	7,0	-	-	18 000	5,3	30 000	8,8	33 600	9,8	1 254	2 558	3 564
	15	15	18	-	-	48	4,4	4,4	5,3	-	-	18 000	5,3	30 000	8,8	33 600	9,8	1 254	2 558	3 564
	5	5	5	5	-	20	1,5	1,5	1,5	1,5	1,5	12 000	3,5	20 000	5,9	24 000	7,0	759	1 342	1 823
	5	5	5	7	-	22	1,5	1,5	1,5	2,1	2,1	13 200	3,9	22 000	6,4	26 400	7,7	853	1 471	2 122
5	5	5	9	-	24	1,5	1,5	1,5	2,6	2,6	14 400	4,2	24 000	7,0	28 800	8,4	924	1 628	2 436	
5	5	7	7	-	24	1,5	1,5	2,1	2,1	2,1	14 400	4,2	24 000	7,0	28 800	8,4	924	1 628	2 436	
5	5	7	9	-	26	1,5	1,5	2,1	2,6	2,6	15 600	4,6	26 000	7,6	31 200	9,1	1 020	1 855	2 772	
5	7	7	7	-	26	1,5	2,1	2,1	2,1	2,1	15 600	4,6	26 000	7,6	31 200	9,1	1 020	1 855	2 772	
5	5	5	12	-	27	1,5	1,5	1,5	3,5	3,5	16 200	4,7	27 000	7,9	32 400	9,5	1 044	1 975	2 976	
5	5	5	9	-	28	1,5	1,5	2,6	2,6	2,6	16 800	4,9	28 000	8,2	33 600	9,8	1 093	2 094	3 136	
5	7	7	9	-	28	1,5	2,1	2,1	2,6	2,6	16 800	4,9	28 000	8,2	33 600	9,8	1 093	2 094	3 136	
7	7	7	7	-	28	2,1	2,1	2,1	2,1	2,1	16 800	4,9	28 000	8,2	33 600	9,8	1 093	2 094	3 136	
5	5	7	12	-	29	1,5	1,5	2,1	3,5	3,5	17 400	5,1	29 000	8,5	34 800	10,2	1 142	2 216	3 357	
5	5	5	15	-	30	1,5	1,5	1,5	4,4	4,4	18 000	5,3	30 000	8,8	36 000	10,6	1 191	2 344	3 588	
5	7	9	9	-	30	1,5	2,1	2,6	2,6	2,6	18 000	5,3	30 000	8,8	36 000	10,6	1 191	2 344	3 588	
7	7	7	9	-	30	2,1	2,1	2,1	2,6	2,6	18 000	5,3	30 000	8,8	36 000	10,6	1 191	2 344	3 588	
5	5	9	12	-	31	1,5	1,5	2,6	3,5	3,5	18 000	5,3	30 000	8,8	36 000	10,6	1 191	2 344	3 588	
5	7	7	12	-	31	1,5	2,1	2,1	3,5	3,5	18 000	5,3	30 000	8,8	36 000	10,6	1 191	2 344	3 588	
5	5	7	15	-	32	1,5	1,5	2,1	4,4	4,4	18 000	5,3	30 000	8,8	36 000	10,6	1 191	2 344	3 588	
7	7	9	9	-	32	2,1	2,1	2,6	2,6	2,6	18 000	5,3	30 000	8,8	36 000	10,6	1 191	2 344	3 588	
5	9	9	9	-	32	1,5	2,6	2,6	2,6	2,6	18 000	5,3	30 000	8,8	36 000	10,6	1 191	2 344	3 588	
5	5	5	18	-	33	1,5	1,5	1,5	5,3	5,3	18 000	5,3	30 000	8,8	36 000	10,6	1 191	2 344	3 588	
5	7	9	12	-	33	1,5	2,1	2,6	3,5	3,5	18 000	5,3	30 000	8,8	36 000	10,6	1 191	2 344	3 588	
7	7	7	12	-	33	2,1	2,1	2,1	3,5	3,5	18 000	5,3	30 000	8,8	36 000	10,6	1 191	2 344	3 588	
5	5	9	15	-	34	1,5	1,5	2,6	4,4	4,4	18 000	5,3	30 000	8,8	36 000	10,6	1 191	2 344	3 588	
5	5	12	12	-	34	1,5	1,5	3,5	3,5	3,5	18 000	5,3	30 000	8,8	36 000	10,6	1 191	2 344	3 588	
5	7	7	15	-	34	1,5	2,1	2,1	4,4	4,4	18 000	5,3	30 000	8,8	36 000	10,6	1 191	2 344	3 588	
7	9	9	9	-	34	2,1	2,6	2,6	2,6	2,6	18 000	5,3	30 000	8,8	36 000	10,6	1 191	2 344	3 588	
5	5	7	18	-	35	1,5	1,5	2,1	5,3	5,3	18 000	5,3	30 000	8,8	36 000	10,6	1 191	2 344	3 588	
5	9	9	12	-	35	1,5	2,6	2,6	3,5	3,5	18 000	5,3	30 000	8,8	36 000	10,6	1 191	2 344	3 588	
7	7	9	12	-	35	2,1	2,1	2,6	3,5	3,5	18 000	5,3	30 000	8,8	36 000	10,6	1 191	2 344	3 588	
5	7	9	15	-	36	1,5	2,1	2,6	4,4	4,4	18 000	5,3	30 000	8,8	36 000	10,6	1 191	2 344	3 588	
5	7	12	12	-	36	1,5	2,1	3,5	3,5	3,5	18 000	5,3	30 000	8,8	36 000	10,6	1 191	2 344	3 588	
7	7	7	15	-	36	2,1	2,1	2,1	4,4	4,4	18 000	5,3	30 000	8,8	36 000	10,6	1 191	2 344	3 588	
9	9	9	9	-	36	2,6	2,6	2,6	2,6	2,6	18 000	5,3	30 000	8,8	36 000	10,6	1 191	2 344	3 588	
5	5	9	18	-	37	1,5	1,5	2,6	5,3	5,3	18 000	5,3	30 000	8,8	36 000	10,6	1 191	2 344	3 588	
5	5	12	15	-	37	1,5	1,5	3,5	4,4	4,4	18 000	5,3	30 000	8,8	36 000	10,6	1 191	2 344	3 588	
5	7	7	18	-	37	1,5	2,1	2,1	5,3	5,3	18 000	5,3	30 000	8,8	36 000	10,6	1 191	2 344	3 588	
7	9	9	12	-	37	2,1	2,6	2,6	3,5	3,5	18 000	5,3	30 000	8,8	36 000	10,6	1 191	2 344	3 588	
5	9	9	15	-	38	1,5	2,6	2,6	4,4	4,4	18 000	5,3	30 000	8,8	36 000	10,6	1 191	2 344	3 588	
7	7	9	15	-	38	2,1	2,1	2,6	4,4	4,4	18 000	5,3	30 000	8,8	36 000	10,6	1 191	2 344	3 588	
7	7	12	12	-	38	2,1	2,1	3,5	3,5	3,5	18 000	5,3	30 000	8,8	36 000	10,6	1 191	2 344	3 588	
5	5	5	24	-	39	1,5	1,5	1,5	7,0	7,0	18 000	5,3	30 000	8,8	36 000	10,6	1 191	2 344	3 588	
5	7	9	18	-	39	1,5	2,1	2,6	5,3	5,3	18 000	5,3	30 000	8,8	36 000	10,6	1 191	2 344	3 588	
5	7	12	15	-	39	1,5	2,1	3,5	4,4	4,4	18 000	5,3	30 000	8,8	36 000	10,6	1 191	2 344	3 588	
9	9	9	12	-	39	2,6	2,6	2,6	3,5	3,5	18 000	5,3	30 000	8,8	36 000	10,6	1 191	2 344	3 588	
7	7	7	18	-	39	2,1	2,1	2,1	5,3	5,3	18 000	5,3	30 000	8,8	36 000	10,6	1 191	2 344	3 588	
7	9	9	15	-	40	2,1	2,6	2,6	4,4	4,4	18 000	5,3	30 000	8,8	36 000	10,6	1 191	2 344	3 588	
7	9	12	12	-	40	2,1	2,6	3,5	3,5	3,5	18 000	5,3	30 000	8,8	36 000	10,6	1 191	2 344	3 588	
5	5	7	24	-	41	1,5	1,5	2,1	7,0	7,0	18 000	5,3	30 000	8,8	36 000	10,6	1 191	2 344	3 588	
5	9	12	15	-	41	1,5	2,6	3,5	4,4	4,4	18 000	5,3	30 000	8,8	36 000	10,6	1 191	2 344	3 588	
5	12	12	12	-	41	1,5	3,5	3,5	3,5	3,5	18 000	5,3	30 000	8,8	36 000	10,6	1 191	2 344	3 588	
7	7	12	15	-	41	2,1	2,1	3,5	4,4	4,4	18 000	5,3	30 000	8,8	36 000	10,6	1 191	2 344	3 588	
7	7	9	18	-	41	2,1	2,1	2,6	5,3	5,3	18 000	5,3	30 000	8,8	36 000	10,6	1 191	2 344	3 588	
5	7	15	15	-	42	1,5	2,1	4,4	4,4	4,4	18 000	5,3	30 000	8,8	36 000	10,6	1 191	2 344	3 588	
9	9	9	15	-	42	2,6	2,6	2,6	4,4	4,4	18 000	5,3	30 000	8,8	36 000	10,6	1 191	2 344	3 588	
9	9	12	12	-	42	2,6	2,6	3,5	3,5	3,5	18 000	5,3	30 000	8,8	36 000	10,6	1 191	2 344	3 588	
7	9	12	15	-	43	2,1	2,6	3,5	4,4	4,4	18 000	5,3	30 000	8,8	36 000	10,6	1 191	2 344	3 588	
7	12	12	12	-	43	2,1	3,5	3,5	3,5	3,5	18 000	5,3	30 000	8,8	36 000	10,6	1 191	2 344	3 588	
7	9	9	18	-	43	2,1	2,6	2,6	5,3	5,3	18 000	5								

TABELE KOMBINACJI

MU5M30.U44

Praca	Kombinacja (kBtu/h)						Chłodzenie													
							Wydajność jednostki (kW)					Wydajność całkowita						Całkowita moc wejściowa (W)		
	Jedn. A	Jedn. B	Jedn. C	Jedn. D	Jedn. E	Razem	Jedn. A	Jedn. B	Jedn. C	Jedn. D	Jedn. E	Min.		Nom.		Maks.		Min.	Nom.	Maks.
												Btu/h	kW	Btu/h	kW	Btu/h	kW			
5 jedn.	5	5	5	5	5	25	1,5	1,5	1,5	1,5	1,5	15 000	4,4	25 000	7,3	30 000	8,8	949	1 711	2 527
	5	5	5	5	7	27	1,5	1,5	1,5	1,5	2,1	16 200	4,7	27 000	7,9	32 400	9,5	1 022	1 919	2 906
	5	5	5	5	9	29	1,5	1,5	1,5	1,5	2,6	17 400	5,1	29 000	8,5	34 800	10,2	1 120	2 141	3 324
	5	5	5	7	7	29	1,5	1,5	1,5	2,1	2,1	17 400	5,1	29 000	8,5	34 800	10,2	1 120	2 141	3 324
	5	5	5	7	9	31	1,5	1,5	1,5	2,1	2,6	18 000	5,3	30 000	8,8	36 000	10,6	1 170	2 256	3 582
	5	5	7	7	7	31	1,5	1,5	2,1	2,1	2,1	18 000	5,3	30 000	8,8	36 000	10,6	1 170	2 256	3 582
	5	5	5	5	12	32	1,5	1,5	1,5	1,5	3,5	18 000	5,3	30 000	8,8	36 000	10,6	1 170	2 256	3 582
	5	5	5	9	9	33	1,5	1,5	1,5	2,6	2,6	18 000	5,3	30 000	8,8	36 000	10,6	1 170	2 256	3 582
	5	5	7	7	9	33	1,5	1,5	2,1	2,1	2,6	18 000	5,3	30 000	8,8	36 000	10,6	1 170	2 256	3 582
	5	7	7	7	7	33	1,5	2,1	2,1	2,1	2,1	18 000	5,3	30 000	8,8	36 000	10,6	1 170	2 256	3 582
	5	5	5	7	12	34	1,5	1,5	1,5	2,1	3,5	18 000	5,3	30 000	8,8	36 000	10,6	1 170	2 256	3 582
	5	5	5	5	15	35	1,5	1,5	1,5	1,5	4,4	18 000	5,3	30 000	8,8	36 000	10,6	1 170	2 256	3 582
	5	7	7	7	9	35	1,5	2,1	2,1	2,1	2,6	18 000	5,3	30 000	8,8	36 000	10,6	1 170	2 256	3 582
	7	7	7	7	7	35	2,1	2,1	2,1	2,1	2,1	18 000	5,3	30 000	8,8	36 000	10,6	1 170	2 256	3 582
	5	5	5	9	12	36	1,5	1,5	1,5	2,6	3,5	18 000	5,3	30 000	8,8	36 000	10,6	1 170	2 256	3 582
	5	5	7	7	12	36	1,5	1,5	2,1	2,1	3,5	18 000	5,3	30 000	8,8	36 000	10,6	1 170	2 256	3 582
	5	5	5	7	15	37	1,5	1,5	1,5	2,1	4,4	18 000	5,3	30 000	8,8	36 000	10,6	1 170	2 256	3 582
	5	5	9	9	9	37	1,5	1,5	2,6	2,6	2,6	18 000	5,3	30 000	8,8	36 000	10,6	1 170	2 256	3 582
	5	7	7	9	9	37	1,5	2,1	2,1	2,6	2,6	18 000	5,3	30 000	8,8	36 000	10,6	1 170	2 256	3 582
	7	7	7	7	9	37	2,1	2,1	2,1	2,1	2,6	18 000	5,3	30 000	8,8	36 000	10,6	1 170	2 256	3 582
	5	5	5	5	18	38	1,5	1,5	1,5	1,5	5,3	18 000	5,3	30 000	8,8	36 000	10,6	1 170	2 256	3 582
	5	7	7	7	12	38	1,5	2,1	2,1	2,1	5,3	18 000	5,3	30 000	8,8	36 000	10,6	1 170	2 256	3 582
	5	5	5	9	15	39	1,5	1,5	1,5	2,6	4,4	18 000	5,3	30 000	8,8	36 000	10,6	1 170	2 256	3 582
	5	5	5	12	12	39	1,5	1,5	1,5	3,5	3,5	18 000	5,3	30 000	8,8	36 000	10,6	1 170	2 256	3 582
	5	5	7	7	15	39	1,5	1,5	2,1	2,1	4,4	18 000	5,3	30 000	8,8	36 000	10,6	1 170	2 256	3 582
	7	7	7	9	9	39	2,1	2,1	2,1	2,6	2,6	18 000	5,3	30 000	8,8	36 000	10,6	1 170	2 256	3 582
	5	7	9	9	9	39	1,5	2,1	2,6	2,6	2,6	18 000	5,3	30 000	8,8	36 000	10,6	1 170	2 256	3 582
	5	5	5	7	18	40	1,5	1,5	1,5	2,1	5,3	18 000	5,3	30 000	8,8	36 000	10,6	1 170	2 256	3 582
	5	5	9	9	12	40	1,5	1,5	2,6	2,6	3,5	18 000	5,3	30 000	8,8	36 000	10,6	1 170	2 256	3 582
	5	7	7	9	12	40	1,5	2,1	2,1	2,6	3,5	18 000	5,3	30 000	8,8	36 000	10,6	1 170	2 256	3 582
	7	7	7	7	12	40	2,1	2,1	2,1	2,1	3,5	18 000	5,3	30 000	8,8	36 000	10,6	1 170	2 256	3 582
	5	5	7	9	15	41	1,5	1,5	2,1	2,6	4,4	18 000	5,3	30 000	8,8	36 000	10,6	1 170	2 256	3 582
	5	7	7	7	15	41	1,5	2,1	2,1	2,1	4,4	18 000	5,3	30 000	8,8	36 000	10,6	1 170	2 256	3 582
	5	9	9	9	9	41	1,5	2,6	2,6	2,6	2,6	18 000	5,3	30 000	8,8	36 000	10,6	1 170	2 256	3 582
	7	7	9	9	9	41	2,1	2,1	2,6	2,6	2,6	18 000	5,3	30 000	8,8	36 000	10,6	1 170	2 256	3 582
	5	5	5	9	18	42	1,5	1,5	1,5	2,6	5,3	18 000	5,3	30 000	8,8	36 000	10,6	1 170	2 256	3 582
	5	5	5	12	15	42	1,5	1,5	1,5	3,5	4,4	18 000	5,3	30 000	8,8	36 000	10,6	1 170	2 256	3 582
	5	5	7	7	18	42	1,5	1,5	2,1	2,1	5,3	18 000	5,3	30 000	8,8	36 000	10,6	1 170	2 256	3 582
	5	7	9	9	12	42	1,5	2,1	2,6	2,6	3,5	18 000	5,3	30 000	8,8	36 000	10,6	1 170	2 256	3 582
	7	7	7	9	12	42	2,1	2,1	2,1	2,6	3,5	18 000	5,3	30 000	8,8	36 000	10,6	1 170	2 256	3 582
	5	5	9	9	15	43	1,5	1,5	2,6	2,6	4,4	18 000	5,3	30 000	8,8	36 000	10,6	1 170	2 256	3 582
	5	7	7	9	15	43	1,5	2,1	2,1	2,6	4,4	18 000	5,3	30 000	8,8	36 000	10,6	1 170	2 256	3 582
	5	7	7	12	12	43	1,5	2,1	2,1	3,5	3,5	18 000	5,3	30 000	8,8	36 000	10,6	1 170	2 256	3 582
	7	7	7	7	15	43	2,1	2,1	2,1	2,1	4,4	18 000	5,3	30 000	8,8	36 000	10,6	1 170	2 256	3 582
	7	9	9	9	9	43	2,1	2,6	2,6	2,6	2,6	18 000	5,3	30 000	8,8	36 000	10,6	1 170	2 256	3 582
	5	5	7	12	15	44	1,5	1,5	2,1	3,5	4,4	18 000	5,3	30 000	8,8	36 000	10,6	1 170	2 256	3 582
	5	5	5	5	24	44	1,5	1,5	1,5	1,5	7,0	18 000	5,3	30 000	8,8	36 000	10,6	1 170	2 256	3 582
	5	7	7	7	18	44	1,5	2,1	2,1	2,1	5,3	18 000	5,3	30 000	8,8	36 000	10,6	1 170	2 256	3 582
	5	9	9	9	12	44	1,5	2,6	2,6	2,6	3,5	18 000	5,3	30 000	8,8	36 000	10,6	1 170	2 256	3 582
	7	7	9	9	12	44	2,1	2,1	2,6	2,6	3,5	18 000	5,3	30 000	8,8	36 000	10,6	1 170	2 256	3 582
	5	5	5	12	18	45	1,5	1,5	1,5	3,5	5,3	18 000	5,3	30 000	8,8	36 000	10,6	1 170	2 256	3 582
5	5	5	15	15	45	1,5	1,5	1,5	4,4	4,4	18 000	5,3	30 000	8,8	36 000	10,6	1 170	2 256	3 582	
5	7	9	9	15	45	1,5	2,1	2,6	2,6	4,4	18 000	5,3	30 000	8,8	36 000	10,6	1 170	2 256	3 582	
5	7	9	12	12	45	1,5	2,1	2,6	3,5	3,5	18 000	5,3	30 000	8,8	36 000	10,6	1 170	2 256	3 582	
7	7	7	9	15	45	2,1	2,1	2,1	2,6	4,4	18 000	5,3	30 000	8,8	36 000	10,6	1 170	2 256	3 582	
9	9	9	9	9	45	2,6	2,6	2,6	2,6	2,6	18 000	5,3	30 000	8,8	36 000	10,6	1 170	2 256	3 582	
5	5	5	7	24	46	1,5	1,5	1,5	2,1	7,0	18 000	5,3	30 000	8,8	36 000	10,6	1 170	2 256	3 582	
5	5	9	9	18	46	1,5	1,5	2,6	2,6	5,3	18 000	5,3	30 000	8,8	36 000	10,6	1 170	2 256	3 582	
5	5	9	12	15	46	1,5	1,5	2,6	3,5	4,4	18 000	5,3	30 000	8,8	36 000	10,6	1 170	2 256	3 582	
5	5	12	12	12	46	1,5	1,5	3,5	3,5	3,5	18 000	5,3	30 000	8,8	36 000	10,6	1 170	2 256	3 582	
5	7	7	9	18	46	1,5	2,1	2,1	2,6	5,3	18 000	5,3	30 000	8,8	36 000	10,6	1 170	2 256	3 582	
5	7	7	12	15	46	1,5	2,1	2,1	3,5	4,4	18 000	5,3	30 000	8,8	36 000	10,6	1 170	2 256	3 582	
7	7	7	7	18	46	2,1	2,1	2,1	2,1	5,3	18 000	5,3	30 000	8,8	36 000	10,6	1 170	2 256	3 582	
7	9	9	9	12	46	2,1	2,6	2,6	2,6	3,5	18 000	5,3	30 000	8,8	36 000	10,6	1 170	2 256	3 582	
5	5	7	15	15	47	1,5	1,5	2,1	4,4	4,4	18 000	5,3	30 000	8,8	36 000	10,6	1 170	2 256	3 582	
5	9	9	9	15	47	1,5	2,6	2,6	2,6	4,4	18 000	5,3	30 000	8,8	36 000	10,6	1 170	2 256	3 582	
5	9	9	12	12	47	1,5	2,6	2,6	3,5	3,5	18 000	5,3	30 000	8,8	36 000	10,6	1 170	2 256	3 582	
7	7	9	9	15	47	2,1	2,1	2,6	2,6	4,4	18 000	5,3	30 000	8,8	36 000	10,6	1 170	2 256	3 582	
7	7	9	12	12	47	2,1	2,1	2,6	3,5	3,5	18 000	5,3	30 000	8,8	36 000	10,6	1 170	2 256	3 582	

Praca	Kombinacja (kBtu/h)						Ogrzewanie													
							Wydajność jednostki (kW)					Wydajność całkowita						Całkowita moc wejściowa (W)		
	Jedn. A	Jedn. B	Jedn. C	Jedn. D	Jedn. E	Razem	Jedn. A	Jedn. B	Jedn. C	Jedn. D	Jedn. E	Min.		Nom.		Maks.		Min.	Nom.	Maks.
												Btu/h	kW	Btu/h	kW	Btu/h	kW			
1 jedn.	5	-	-	-	-	5	1,6	-	-	-	-	5 000	1,5	5 500	1,6	6 325	1,9	610	610	747
	7	-	-	-	-	7	2,5	-	-	-	-	5 500	1,6	8 400	2,5	9 660	2,8	610	665	862
	9	-	-	-	-	9	3,2	-	-	-	-	6 480	1,9	10 800	3,2	12 420	3,6	610	864	1 126
	12	-	-	-	-	12	3,9	-	-	-	-	7 920	2,3	13 200	3,9	15 180	4,4	610	1 067	1 399
	15	-	-	-	-	15	4,8	-	-	-	-	9 900	2,9	16 500	4,8	18 975	5,6	778	1 337	1 823
	18	-	-	-	-	18	5,8	-	-	-	-	11 880	3,5	19 800	5,8	22 770	6,7	950	1 649	2 230
2 jedn.	24	-	-	-	-	24	7,4	-	-	-	-	15 240	4,5	25 400	7,4	26 670	7,8	1 246	2 172	2 654
	5	5	-	-	-	10	1,6	1,6	-	-	-	7 200	2,1	12 000	3,5	14 400	4,2	471	808	1 130
	5	7	-	-	-	12	1,6	2,5	-	-	-	8 640	2,5	14 400	4,2	17 280	5,1	566	983	1 397
	5	9	-	-	-	14	1,6	3,2	-	-	-	10 080	3,0	16 800	4,9	20 160	5,9	685	1 163	1 643
	7	7	-	-	-	14	2,5	2,5	-	-	-	10 080	3,0	16 800	4,9	20 160	5,9	685	1 163	1 643
	7	9	-	-	-	16	2,5	3,2	-	-	-	11 520	3,4	19 200	5,6	23 040	6,8	783	1 348	1 928
	5	12	-	-	-	17	1,6	3,9	-	-	-	12 240	3,6	20 400	6,0	24 480	7,2	832	1 456	2 057
	9	9	-	-	-	18	3,2	3,2	-	-	-	12 960	3,8	21 600	6,3	25 920	7,6	882	1 537	2 189
	7	12	-	-	-	19	2,5	3,9	-	-	-	13 680	4,0	22 800	6,7	27 360	8,0	932	1 648	2 323
	5	15	-	-	-	20	1,6	4,8	-	-	-	14 400	4,2	24 000	7,0	28 800	8,4	983	1 732	2 459
	9	12	-	-	-	21	3,2	3,9	-	-	-	15 120	4,4	25 200	7,4	30 240	8,9	1 034	1 846	2 644
	7	15	-	-	-	22	2,5	4,8	-	-	-	15 840	4,6	26 400	7,7	31 680	9,3	1 085	1 932	2 877
	5	18	-	-	-	23	1,6	5,8	-	-	-	16 560	4,9	27 600	8,1	33 120	9,7	1 163	2 049	3 200
	9	15	-	-	-	24	3,2	4,8	-	-	-	17 280	5,1	28 800	8,4	34 560	10,1	1 215	2 138	3 554
	12	12	-	-	-	24	3,9	3,9	-	-	-	17 280	5,1	28 800	8,4	34 560	10,1	1 215	2 138	3 554
	7	18	-	-	-	25	2,5	5,8	-	-	-	18 000	5,3	30 000	8,8	34 560	10,1	1 268	2 267	3 554
	9	18	-	-	-	27	3,2	5,8	-	-	-	19 440	5,7	32 400	9,5	34 560	10,1	1 374	2 639	3 554
	12	15	-	-	-	27	3,9	4,8	-	-	-	19 440	5,7	32 400	9,5	34 560	10,1	1 374	2 639	3 554
	5	24	-	-	-	29	1,6	7,4	-	-	-	20 700	6,1	34 500	10,1	34 560	10,1	1 483	3 091	3 554
	12	18	-	-	-	30	3,9	5,8	-	-	-	20 700	6,1	34 500	10,1	34 560	10,1	1 483	3 091	3 554
	15	15	-	-	-	30	4,8	4,8	-	-	-	20 700	6,1	34 500	10,1	34 560	10,1	1 483	3 091	3 554
	7	24	-	-	-	31	2,5	7,4	-	-	-	20 700	6,1	34 500	10,1	34 560	10,1	1 483	3 091	3 554
	9	24	-	-	-	33	3,2	7,4	-	-	-	20 700	6,1	34 500	10,1	34 560	10,1	1 483	3 091	3 554
	15	18	-	-	-	33	4,8	5,8	-	-	-	20 700	6,1	34 500	10,1	34 560	10,1	1 483	3 091	3 554
18	18	-	-	-	36	5,8	5,8	-	-	-	20 700	6,1	34 500	10,1	34 560	10,1	1 483	3 091	3 554	
12	24	-	-	-	36	3,9	7,4	-	-	-	20 700	6,1	34 500	10,1	34 560	10,1	1 483	3 091	3 554	
15	24	-	-	-	39	4,8	7,4	-	-	-	20 700	6,1	34 500	10,1	34 560	10,1	1 483	3 091	3 554	
18	24	-	-	-	42	5,8	7,4	-	-	-	20 700	6,1	34 500	10,1	34 560	10,1	1 483	3 091	3 554	
24	24	-	-	-	48	7,4	7,4	-	-	-	20 700	6,1	34 500	10,1	34 560	10,1	1 483	3 091	3 554	
3 jedn.	5	5	5	-	-	15	1,6	1,6	1,6	-	-	10 800	3,2	18 000	5,3	21 600	6,3	690	1 192	1 662
	5	5	7	-	-	17	1,6	1,6	2,5	-	-	12 240	3,6	20 400	6,0	24 480	7,2	782	1 368	1 934
	5	5	9	-	-	19	1,6	1,6	3,2	-	-	13 680	4,0	22 800	6,7	27 360	8,0	876	1 549	2 183
	5	7	7	-	-	19	1,6	2,5	2,5	-	-	13 680	4,0	22 800	6,7	27 360	8,0	876	1 549	2 183
	5	7	9	-	-	21	1,6	2,5	3,2	-	-	15 120	4,4	25 200	7,4	30 240	8,9	972	1 735	2 486
	7	7	7	-	-	21	2,5	2,5	2,5	-	-	15 120	4,4	25 200	7,4	30 240	8,9	972	1 735	2 486
	5	5	12	-	-	22	1,6	1,6	3,9	-	-	15 840	4,6	26 400	7,7	31 680	9,3	1 020	1 817	2 650
	5	9	9	-	-	23	1,6	3,2	3,2	-	-	16 560	4,9	27 600	8,1	33 120	9,7	1 093	1 926	2 831
	7	7	9	-	-	23	2,5	2,5	3,2	-	-	16 560	4,9	27 600	8,1	33 120	9,7	1 093	1 926	2 831
	5	7	12	-	-	24	1,6	2,5	3,9	-	-	17 280	5,1	28 800	8,4	34 560	10,1	1 142	2 010	3 020
	5	5	15	-	-	25	1,6	1,6	4,8	-	-	18 000	5,3	30 000	8,8	36 000	10,6	1 192	2 131	3 266
	7	9	9	-	-	25	2,5	3,2	3,2	-	-	18 000	5,3	30 000	8,8	36 000	10,6	1 192	2 131	3 266
	5	9	12	-	-	26	1,6	3,2	3,9	-	-	18 720	5,5	31 200	9,1	37 440	11,0	1 242	2 228	3 472
	7	7	12	-	-	26	2,5	2,5	3,9	-	-	18 720	5,5	31 200	9,1	37 440	11,0	1 242	2 228	3 472
	5	7	15	-	-	27	1,6	2,5	4,8	-	-	19 440	5,7	32 400	9,5	38 640	11,3	1 292	2 382	3 686
	9	9	9	-	-	27	3,2	3,2	3,2	-	-	19 440	5,7	32 400	9,5	38 640	11,3	1 292	2 382	3 686
	7	9	12	-	-	28	2,5	3,2	3,9	-	-	20 160	5,9	33 600	9,8	38 640	11,3	1 343	2 502	3 686
	5	5	18	-	-	28	1,6	1,6	5,8	-	-	20 160	5,9	33 600	9,8	38 640	11,3	1 343	2 502	3 686
	5	9	15	-	-	29	1,6	3,2	4,8	-	-	20 700	6,1	34 500	10,1	38 640	11,3	1 394	2 626	3 686
	5	12	12	-	-	29	1,6	3,9	3,9	-	-	20 700	6,1	34 500	10,1	38 640	11,3	1 394	2 626	3 686
	7	7	15	-	-	29	2,5	2,5	4,8	-	-	20 700	6,1	34 500	10,1	38 640	11,3	1 394	2 626	3 686
	5	7	18	-	-	30	1,6	2,5	5,8	-	-	20 700	6,1	34 500	10,1	38 640	11,3	1 394	2 626	3 686
	9	9	12	-	-	30	3,2	3,2	3,9	-	-	20 700	6,1	34 500	10,1	38 640	11,3	1 394	2 626	3 686
	7	9	15	-	-	31	2,5	3,2	4,8	-	-	20 700	6,1	34 500	10,1	38 640	11,3	1 394	2 626	3 686
	7	12	12	-	-	31	2,5	3,9	3,9	-	-	20 700	6,1	34 500	10,1	38 640	11,3	1 394	2 626	3 686
	5	12	15	-	-	32	1,6	3,9	4,8	-	-	20 700	6,1	34 500	10,1	38 640	11,3	1 394	2 626	3 686
	5	9	18	-	-	32	1,6	3,2	5,8	-	-	20 700	6,1	34 500	10,1	38 640	11,3	1 394	2 626	3 686
	7	7	18	-	-	32	2,5	2,5	5,8	-	-	20 700	6,1	34 500	10,1	38 640	11,3	1 394	2 626	3 686
	9	9	15	-	-	33	3,2	3,2	4,8	-	-	20 700	6,1	34 500	10,1	38 640	11,3	1 394	2 626	3 686
	9	12	12	-	-	33	3,2	3,9	3,9	-	-	20 700	6,1	34 500	10,1	38 640	11,3	1 394	2 626	3 686
	7	9	18	-	-	34	2,5	3,2	5,8	-	-	20 700	6,1	34 500	10,1	38 640	11,3	1 394	2 626	3 686
	7	12	15	-	-	34	2,5	3,9	4,8	-	-	20 700	6,1	34 500	10,1	38 640	11,3	1 394	2 626	3 686
	5	5	24	-	-	34	1,6	1,6	7,4	-	-	20 700	6,1	34 500	10,1	38 640	11,3	1 394	2 626	3 686
	5	12	18	-	-	35	1,6	3,9	5,8	-	-	20 700	6,1	34 500	10,1	38 640	11,3	1 394	2 626	3 686
	5	15	15	-	-	35	1,6	4,8	4,8	-	-	20 700	6,1	34 500	10,1	38 640	11,3	1 394	2 626	3 686
	5	7	24	-	-	36	1,6	2,5	7,4	-	-	20 700	6,1	34 500	10,1	38 640	11,3	1 394	2 626	3 686
	9	12	15	-	-	36	3,2	3,9	4,8	-	-	20 700	6,1	34 500	10,1	38 640	11,3	1 394	2 626	3 686
	12	12	12	-	-	36	3,9	3,9	3,9	-	-	20 700	6,1	34 500	10,1	38 640	11,3	1 394	2 626	3 686
	9	9	18	-	-	36	3,2	3,2	5,8	-	-	20 700	6,1	34 500	10,1	38 640	11,3	1 394	2 626	3 686
	7	12	18	-	-	37	2,5</													

TABELE KOMBINACJI

MU5M30.U44

Praca	Kombinacja (kBtu/h)						Ogrzewanie													
							Wydajność jednostki (kW)					Wydajność całkowita						Całkowita moc wejściowa (W)		
	Jedn. A	Jedn. B	Jedn. C	Jedn. D	Jedn. E	Razem	Jedn. A	Jedn. B	Jedn. C	Jedn. D	Jedn. E	Min.		Nom.		Maks.		Min.	Nom.	Maks.
												Btu/h	kW	Btu/h	kW	Btu/h	kW			
3 jedn.	7	18	18	-	-	43	2,5	5,8	5,8	-	-	20 700	6,1	34 500	10,1	38 640	11,3	1 394	2 626	3 686
	7	12	24	-	-	43	2,5	3,9	7,4	-	-	20 700	6,1	34 500	10,1	38 640	11,3	1 394	2 626	3 686
	5	15	24	-	-	44	1,6	4,8	7,4	-	-	20 700	6,1	34 500	10,1	38 640	11,3	1 394	2 626	3 686
	9	18	18	-	-	45	3,2	5,8	5,8	-	-	20 700	6,1	34 500	10,1	38 640	11,3	1 394	2 626	3 686
	9	12	24	-	-	45	3,2	3,9	7,4	-	-	20 700	6,1	34 500	10,1	38 640	11,3	1 394	2 626	3 686
	12	15	18	-	-	45	3,9	4,8	5,8	-	-	20 700	6,1	34 500	10,1	38 640	11,3	1 394	2 626	3 686
	15	15	15	-	-	45	4,8	4,8	4,8	-	-	20 700	6,1	34 500	10,1	38 640	11,3	1 394	2 626	3 686
	7	15	24	-	-	46	2,5	4,8	7,4	-	-	20 700	6,1	34 500	10,1	38 640	11,3	1 394	2 626	3 686
	5	18	24	-	-	47	1,6	5,8	7,4	-	-	20 700	6,1	34 500	10,1	38 640	11,3	1 394	2 626	3 686
	9	15	24	-	-	48	3,2	4,8	7,4	-	-	20 700	6,1	34 500	10,1	38 640	11,3	1 394	2 626	3 686
	12	18	18	-	-	48	3,9	5,8	5,8	-	-	20 700	6,1	34 500	10,1	38 640	11,3	1 394	2 626	3 686
	12	12	24	-	-	48	3,9	3,9	7,4	-	-	20 700	6,1	34 500	10,1	38 640	11,3	1 394	2 626	3 686
	15	15	18	-	-	48	4,8	4,8	5,8	-	-	20 700	6,1	34 500	10,1	38 640	11,3	1 394	2 626	3 686
	5	5	5	5	-	20	1,6	1,6	1,6	1,6	1,6	14 400	4,2	24 000	7,0	28 800	8,4	878	1 547	2 195
	5	5	5	7	-	22	1,6	1,6	1,6	2,5	-	15 840	4,6	26 400	7,7	31 680	9,3	969	1 726	2 527
5	5	5	9	-	24	1,6	1,6	1,6	3,2	-	17 280	5,1	28 800	8,4	34 560	10,1	1 085	1 909	2 927	
5	5	7	7	-	24	1,6	1,6	2,5	2,5	-	17 280	5,1	28 800	8,4	34 560	10,1	1 085	1 909	2 927	
5	5	7	9	-	26	1,6	1,6	2,5	3,2	-	18 720	5,5	31 200	9,1	37 440	11,0	1 180	2 116	3 427	
5	7	7	7	-	26	1,6	2,5	2,5	2,5	-	18 720	5,5	31 200	9,1	37 440	11,0	1 180	2 116	3 427	
5	5	5	12	-	27	1,6	1,6	1,6	3,9	-	19 440	5,7	32 400	9,5	38 640	11,3	1 227	2 281	3 606	
5	5	9	9	-	28	1,6	1,6	3,2	3,2	-	20 160	5,9	33 600	9,8	38 640	11,3	1 276	2 411	3 606	
5	7	7	9	-	28	1,6	2,5	2,5	3,2	-	20 160	5,9	33 600	9,8	38 640	11,3	1 276	2 411	3 606	
7	7	7	7	-	28	2,5	2,5	2,5	2,5	-	20 160	5,9	33 600	9,8	38 640	11,3	1 276	2 411	3 606	
5	5	7	12	-	29	1,6	1,6	2,5	3,9	-	20 700	6,1	34 500	10,1	38 640	11,3	1 324	2 545	3 606	
5	5	5	15	-	30	1,6	1,6	1,6	4,8	-	20 700	6,1	34 500	10,1	38 640	11,3	1 324	2 545	3 606	
5	7	9	9	-	30	1,6	2,5	3,2	3,2	-	20 700	6,1	34 500	10,1	38 640	11,3	1 324	2 545	3 606	
7	7	7	9	-	30	2,5	2,5	2,5	3,2	-	20 700	6,1	34 500	10,1	38 640	11,3	1 324	2 545	3 606	
5	5	9	12	-	31	1,6	1,6	3,2	3,9	-	20 700	6,1	34 500	10,1	38 640	11,3	1 324	2 545	3 606	
5	7	7	12	-	31	1,6	2,5	2,5	3,9	-	20 700	6,1	34 500	10,1	38 640	11,3	1 324	2 545	3 606	
5	5	7	15	-	32	1,6	1,6	2,5	4,8	-	20 700	6,1	34 500	10,1	38 640	11,3	1 324	2 545	3 606	
7	7	9	9	-	32	2,5	2,5	3,2	3,2	-	20 700	6,1	34 500	10,1	38 640	11,3	1 324	2 545	3 606	
5	9	9	9	-	32	1,6	3,2	3,2	3,2	-	20 700	6,1	34 500	10,1	38 640	11,3	1 324	2 545	3 606	
5	5	5	18	-	33	1,6	1,6	1,6	5,8	-	20 700	6,1	34 500	10,1	38 640	11,3	1 324	2 545	3 606	
5	7	9	12	-	33	1,6	2,5	3,2	3,9	-	20 700	6,1	34 500	10,1	38 640	11,3	1 324	2 545	3 606	
7	7	7	12	-	33	2,5	2,5	2,5	3,9	-	20 700	6,1	34 500	10,1	38 640	11,3	1 324	2 545	3 606	
5	5	9	15	-	34	1,6	1,6	3,2	4,8	-	20 700	6,1	34 500	10,1	38 640	11,3	1 324	2 545	3 606	
5	5	12	12	-	34	1,6	1,6	3,9	3,9	-	20 700	6,1	34 500	10,1	38 640	11,3	1 324	2 545	3 606	
5	7	7	15	-	34	1,6	2,5	2,5	4,8	-	20 700	6,1	34 500	10,1	38 640	11,3	1 324	2 545	3 606	
7	9	9	9	-	34	2,5	3,2	3,2	3,2	-	20 700	6,1	34 500	10,1	38 640	11,3	1 324	2 545	3 606	
5	5	7	18	-	35	1,6	1,6	2,5	5,8	-	20 700	6,1	34 500	10,1	38 640	11,3	1 324	2 545	3 606	
5	9	9	12	-	35	1,6	3,2	3,2	3,9	-	20 700	6,1	34 500	10,1	38 640	11,3	1 324	2 545	3 606	
7	7	9	12	-	35	2,5	2,5	3,2	3,9	-	20 700	6,1	34 500	10,1	38 640	11,3	1 324	2 545	3 606	
5	7	9	15	-	36	1,6	2,5	3,2	4,8	-	20 700	6,1	34 500	10,1	38 640	11,3	1 324	2 545	3 606	
5	7	12	12	-	36	1,6	2,5	3,9	3,9	-	20 700	6,1	34 500	10,1	38 640	11,3	1 324	2 545	3 606	
7	7	7	15	-	36	2,5	2,5	2,5	4,8	-	20 700	6,1	34 500	10,1	38 640	11,3	1 324	2 545	3 606	
9	9	9	9	-	36	3,2	3,2	3,2	3,2	-	20 700	6,1	34 500	10,1	38 640	11,3	1 324	2 545	3 606	
5	5	9	18	-	37	1,6	1,6	3,2	5,8	-	20 700	6,1	34 500	10,1	38 640	11,3	1 324	2 545	3 606	
5	5	12	15	-	37	1,6	1,6	3,9	4,8	-	20 700	6,1	34 500	10,1	38 640	11,3	1 324	2 545	3 606	
5	7	7	18	-	37	1,6	2,5	2,5	5,8	-	20 700	6,1	34 500	10,1	38 640	11,3	1 324	2 545	3 606	
7	9	9	12	-	37	2,5	3,2	3,2	3,9	-	20 700	6,1	34 500	10,1	38 640	11,3	1 324	2 545	3 606	
5	9	9	15	-	38	1,6	3,2	3,2	4,8	-	20 700	6,1	34 500	10,1	38 640	11,3	1 324	2 545	3 606	
7	7	9	15	-	38	2,5	2,5	3,2	4,8	-	20 700	6,1	34 500	10,1	38 640	11,3	1 324	2 545	3 606	
5	5	5	24	-	39	1,6	2,5	1,6	7,4	-	20 700	6,1	34 500	10,1	38 640	11,3	1 324	2 545	3 606	
5	7	9	18	-	39	1,6	2,5	3,2	5,8	-	20 700	6,1	34 500	10,1	38 640	11,3	1 324	2 545	3 606	
5	7	12	15	-	39	1,6	2,5	3,9	4,8	-	20 700	6,1	34 500	10,1	38 640	11,3	1 324	2 545	3 606	
9	9	9	12	-	39	3,2	3,2	3,2	3,9	-	20 700	6,1	34 500	10,1	38 640	11,3	1 324	2 545	3 606	
7	7	7	18	-	39	2,5	2,5	2,5	5,8	-	20 700	6,1	34 500	10,1	38 640	11,3	1 324	2 545	3 606	
7	9	9	15	-	40	2,5	3,2	3,2	4,8	-	20 700	6,1	34 500	10,1	38 640	11,3	1 324	2 545	3 606	
7	9	12	12	-	40	2,5	3,2	3,9	3,9	-	20 700	6,1	34 500	10,1	38 640	11,3	1 324	2 545	3 606	
5	5	7	24	-	41	1,6	1,6	2,5	7,4	-	20 700	6,1	34 500	10,1	38 640	11,3	1 324	2 545	3 606	
5	9	12	15	-	41	1,6	3,2	3,9	4,8	-	20 700	6,1	34 500	10,1	38 640	11,3	1 324	2 545	3 606	
5	12	12	12	-	41	1,6	3,9	3,9	3,9	-	20 700	6,1	34 500	10,1	38 640	11,3	1 324	2 545	3 606	
7	7	12	15	-	41	2,5	2,5	3,9	4,8	-	20 700	6,1	34 500	10,1	38 640	11,3	1 324	2 545	3 606	
7	7	9	18	-	41	2,5	2,5	3,2	5,8	-	20 700	6,1	34 500	10,1	38 640	11,3	1 324	2 545	3 606	
5	7	15	15	-	42	1,6	2,5	4,8	4,8	-	20 700	6,1	34 500	10,1	38 640	11,3	1 324	2 545	3 606	
9	9	9	15	-	42	3,2	3,2	3,2	4,8	-	20 700	6,1	34 500	10,1	38 640	11,3	1 324	2 545	3 606	
9	9	12	12	-	42	3,2	3,2	3,9	3,9	-	20 700	6,1	34 500	10,1	38 640	11,3	1 324	2 545	3 606	
7	9	12	15	-	43	2,5	3,2	3,9	4,8	-	20 700	6,1	34 500	10,1	38 640	11,3	1 324	2 545	3 606	
7	12	12	12	-	43	2,5	3,9	3,9	3,9	-	20 700	6,1	34 500	10,1	38 640	11,3	1 324	2 545	3 606	
7	9	9	18	-	43	2,5	3,2	3,2	5,8	-	20 700	6,1	34 500	10,1	38 640	11,3	1 324	2 545	3 606	
5	9	15	15	-	44	1,6	3,2	4,8	4,8	-	20 700	6,1	34 500							

Praca	Kombinacja (kBtu/h)						Ogrzewanie													
							Wydajność jednostki (kW)					Wydajność całkowita						Całkowita moc wejściowa (W)		
	Jedn. A	Jedn. B	Jedn. C	Jedn. D	Jedn. E	Razem	Jedn. A	Jedn. B	Jedn. C	Jedn. D	Jedn. E	Min.		Nom.		Maks.		Min.	Nom.	Maks.
												Btu/h	kW	Btu/h	kW	Btu/h	kW			
5 jedn.	5	5	5	5	5	25	1,6	1,6	1,6	1,6	1,6	18 000	5,3	30 000	8,8	36 000	10,6	1 092	1 944	2 877
	5	5	5	5	7	27	1,6	1,6	1,6	1,6	2,5	19 440	5,7	32 400	9,5	38 880	11,4	1 184	2 129	3 300
	5	5	5	5	9	29	1,6	1,6	1,6	1,6	3,2	20 700	6,1	34 500	10,1	41 400	12,1	1 277	2 290	3 705
	5	5	5	7	7	29	1,6	1,6	1,6	2,5	2,5	20 700	6,1	34 500	10,1	41 400	12,1	1 277	2 290	3 705
	5	5	5	7	9	31	1,6	1,6	1,6	1,6	2,5	20 700	6,1	34 500	10,1	41 400	12,1	1 277	2 290	3 705
	5	5	7	7	7	31	1,6	1,6	1,6	2,5	2,5	20 700	6,1	34 500	10,1	41 400	12,1	1 277	2 290	3 705
	5	5	5	5	12	32	1,6	1,6	1,6	1,6	3,9	20 700	6,1	34 500	10,1	41 400	12,1	1 277	2 290	3 705
	5	5	5	9	9	33	1,6	1,6	1,6	1,6	3,2	20 700	6,1	34 500	10,1	41 400	12,1	1 277	2 290	3 705
	5	5	7	7	9	33	1,6	1,6	2,5	2,5	2,5	20 700	6,1	34 500	10,1	41 400	12,1	1 277	2 290	3 705
	5	7	7	7	7	33	1,6	2,5	2,5	2,5	2,5	20 700	6,1	34 500	10,1	41 400	12,1	1 277	2 290	3 705
	5	5	5	7	12	34	1,6	1,6	1,6	1,6	2,5	20 700	6,1	34 500	10,1	41 400	12,1	1 277	2 290	3 705
	5	5	5	5	15	35	1,6	1,6	1,6	1,6	4,8	20 700	6,1	34 500	10,1	41 400	12,1	1 277	2 290	3 705
	5	7	7	7	9	35	1,6	2,5	2,5	2,5	2,5	20 700	6,1	34 500	10,1	41 400	12,1	1 277	2 290	3 705
	7	7	7	7	7	35	2,5	2,5	2,5	2,5	2,5	20 700	6,1	34 500	10,1	41 400	12,1	1 277	2 290	3 705
	5	5	5	9	12	36	1,6	1,6	1,6	1,6	3,2	20 700	6,1	34 500	10,1	41 400	12,1	1 277	2 290	3 705
	5	5	7	7	12	36	1,6	1,6	1,6	2,5	2,5	20 700	6,1	34 500	10,1	41 400	12,1	1 277	2 290	3 705
	5	5	5	7	15	37	1,6	1,6	1,6	1,6	2,5	20 700	6,1	34 500	10,1	41 400	12,1	1 277	2 290	3 705
	5	5	9	9	9	37	1,6	1,6	1,6	3,2	3,2	20 700	6,1	34 500	10,1	41 400	12,1	1 277	2 290	3 705
	5	7	7	9	9	37	1,6	2,5	2,5	2,5	3,2	20 700	6,1	34 500	10,1	41 400	12,1	1 277	2 290	3 705
	7	7	7	7	9	37	2,5	2,5	2,5	2,5	2,5	20 700	6,1	34 500	10,1	41 400	12,1	1 277	2 290	3 705
	5	5	5	5	18	38	1,6	1,6	1,6	1,6	5,8	20 700	6,1	34 500	10,1	41 400	12,1	1 277	2 290	3 705
	5	7	7	7	12	38	1,6	2,5	2,5	2,5	3,9	20 700	6,1	34 500	10,1	41 400	12,1	1 277	2 290	3 705
	5	5	5	9	15	39	1,6	1,6	1,6	1,6	3,2	20 700	6,1	34 500	10,1	41 400	12,1	1 277	2 290	3 705
	5	5	5	5	12	39	1,6	1,6	1,6	1,6	3,9	20 700	6,1	34 500	10,1	41 400	12,1	1 277	2 290	3 705
	5	5	7	7	15	39	1,6	1,6	1,6	2,5	2,5	20 700	6,1	34 500	10,1	41 400	12,1	1 277	2 290	3 705
	7	7	7	9	9	39	2,5	2,5	2,5	2,5	3,2	20 700	6,1	34 500	10,1	41 400	12,1	1 277	2 290	3 705
	5	7	9	9	9	39	1,6	2,5	2,5	3,2	3,2	20 700	6,1	34 500	10,1	41 400	12,1	1 277	2 290	3 705
	5	5	5	7	18	40	1,6	1,6	1,6	1,6	2,5	20 700	6,1	34 500	10,1	41 400	12,1	1 277	2 290	3 705
	5	5	9	9	12	40	1,6	1,6	1,6	3,2	3,2	20 700	6,1	34 500	10,1	41 400	12,1	1 277	2 290	3 705
	5	7	7	9	12	40	1,6	2,5	2,5	2,5	3,2	20 700	6,1	34 500	10,1	41 400	12,1	1 277	2 290	3 705
	7	7	7	7	12	40	2,5	2,5	2,5	2,5	3,9	20 700	6,1	34 500	10,1	41 400	12,1	1 277	2 290	3 705
	5	5	7	9	15	41	1,6	1,6	2,5	3,2	4,8	20 700	6,1	34 500	10,1	41 400	12,1	1 277	2 290	3 705
	5	7	7	7	15	41	1,6	2,5	2,5	2,5	4,8	20 700	6,1	34 500	10,1	41 400	12,1	1 277	2 290	3 705
	5	9	9	9	9	41	1,6	3,2	3,2	3,2	3,2	20 700	6,1	34 500	10,1	41 400	12,1	1 277	2 290	3 705
	7	7	9	9	9	41	2,5	2,5	3,2	3,2	3,2	20 700	6,1	34 500	10,1	41 400	12,1	1 277	2 290	3 705
	5	5	5	9	18	42	1,6	1,6	1,6	1,6	3,2	20 700	6,1	34 500	10,1	41 400	12,1	1 277	2 290	3 705
	5	5	5	12	15	42	1,6	1,6	1,6	1,6	3,9	20 700	6,1	34 500	10,1	41 400	12,1	1 277	2 290	3 705
	5	5	7	7	18	42	1,6	1,6	2,5	2,5	5,8	20 700	6,1	34 500	10,1	41 400	12,1	1 277	2 290	3 705
	5	7	9	9	12	42	1,6	2,5	3,2	3,2	3,9	20 700	6,1	34 500	10,1	41 400	12,1	1 277	2 290	3 705
	7	7	7	9	12	42	2,5	2,5	2,5	2,5	3,2	20 700	6,1	34 500	10,1	41 400	12,1	1 277	2 290	3 705
	5	5	9	9	15	43	1,6	1,6	1,6	3,2	3,2	20 700	6,1	34 500	10,1	41 400	12,1	1 277	2 290	3 705
	5	7	7	9	15	43	1,6	2,5	2,5	3,2	4,8	20 700	6,1	34 500	10,1	41 400	12,1	1 277	2 290	3 705
	5	7	7	12	12	43	1,6	2,5	2,5	3,9	3,9	20 700	6,1	34 500	10,1	41 400	12,1	1 277	2 290	3 705
	7	7	7	7	15	43	2,5	2,5	2,5	2,5	4,8	20 700	6,1	34 500	10,1	41 400	12,1	1 277	2 290	3 705
	7	9	9	9	9	43	2,5	3,2	3,2	3,2	3,2	20 700	6,1	34 500	10,1	41 400	12,1	1 277	2 290	3 705
	5	5	7	12	15	44	1,6	1,6	1,6	2,5	3,9	20 700	6,1	34 500	10,1	41 400	12,1	1 277	2 290	3 705
	5	5	5	5	24	44	1,6	1,6	1,6	1,6	7,4	20 700	6,1	34 500	10,1	41 400	12,1	1 277	2 290	3 705
	5	7	7	7	18	44	1,6	2,5	2,5	2,5	5,8	20 700	6,1	34 500	10,1	41 400	12,1	1 277	2 290	3 705
5	9	9	9	12	44	1,6	3,2	3,2	3,2	3,9	20 700	6,1	34 500	10,1	41 400	12,1	1 277	2 290	3 705	
7	7	9	9	12	44	2,5	2,5	3,2	3,2	3,9	20 700	6,1	34 500	10,1	41 400	12,1	1 277	2 290	3 705	
5	5	5	12	18	45	1,6	1,6	1,6	1,6	3,9	20 700	6,1	34 500	10,1	41 400	12,1	1 277	2 290	3 705	
5	5	5	15	15	45	1,6	1,6	1,6	1,6	4,8	20 700	6,1	34 500	10,1	41 400	12,1	1 277	2 290	3 705	
5	7	9	9	15	45	1,6	2,5	3,2	3,2	4,8	20 700	6,1	34 500	10,1	41 400	12,1	1 277	2 290	3 705	
5	7	9	12	12	45	1,6	2,5	3,2	3,9	3,9	20 700	6,1	34 500	10,1	41 400	12,1	1 277	2 290	3 705	
7	7	7	9	15	45	2,5	2,5	2,5	3,2	4,8	20 700	6,1	34 500	10,1	41 400	12,1	1 277	2 290	3 705	
7	7	7	12	12	45	2,5	2,5	2,5	3,9	3,9	20 700	6,1	34 500	10,1	41 400	12,1	1 277	2 290	3 705	
9	9	9	9	9	45	3,2	3,2	3,2	3,2	3,2	20 700	6,1	34 500	10,1	41 400	12,1	1 277	2 290	3 705	
5	5	5	7	24	46	1,6	1,6	1,6	1,6	2,5	20 700	6,1	34 500	10,1	41 400	12,1	1 277	2 290	3 705	
5	5	9	9	18	46	1,6	1,6	3,2	3,2	5,8	20 700	6,1	34 500	10,1	41 400	12,1	1 277	2 290	3 705	
5	5	9	12	15	46	1,6	1,6	3,2	3,9	4,8	20 700	6,1	34 500	10,1	41 400	12,1	1 277	2 290	3 705	
5	5	12	12	12	46	1,6	1,6	3,9	3,9	3,9	20 700	6,1	34 500	10,1	41 400	12,1	1 277	2 290	3 705	
5	7	7	9	18	46	1,6	2,5	2,5	3,2	5,8	20 700	6,1	34 500	10,1	41 400	12,1	1 277	2 290	3 705	
5	7	7	12	15	46	1,6	2,5	2,5	3,9	4,8	20 700	6,1	34 500	10,1	41 400	12,1	1 277	2 290	3 705	
7	7	7	7	18	46	2,5	2,5	2,5	2,5	5,8	20 700	6,1	34 500	10,1	41 400	12,1	1 277	2 290	3 705	
7	9	9	9	12	46	2,5	3,2	3,2	3,2	3,9	20 700	6,1	34 500	10,1	41 400	12,1	1 277	2 290	3 705	
5	5	7	15	15	47	1,6	1,6	2,5	4,8	4,8	20 700	6,1	34 500	10,1	41 400	12,1	1 277	2 290	3 705	
5	9	9	9	15	47	1,6	3,2	3,2	3,2	4,8	20 700	6,1	34 500	10,1	41 400	12,1	1 277	2 290	3 705	
5	9	9	12	12	47	1,6	3,2	3,2	3,9	3,9	20 700	6,1	34 500	10,1	41 400	12,1	1 277	2 290	3 705	
7	7	9	9	15	47	2,5	2,5	3,2	3,2	4,8	20 700	6,1	34 500	10,1	41 400	12,1	1 277	2 290	3 705	
7	7	9	12	12	47	2,5														

TABELE KOMBINACJI

MU5M40.UO2

Praca	Kombinacja (kBtu/h)						Chłodzenie													
							Wydajność jednostki (kW)					Wydajność całkowita						Całkowita moc wejściowa (W)		
												Min.		Nom.		Maks.				
	Jedn. A	Jedn. B	Jedn. C	Jedn. D	Jedn. E	Razem	Jedn. A	Jedn. B	Jedn. C	Jedn. D	Jedn. E	Btu/h	kW	Btu/h	kW	Btu/h	kW	Min.	Nom.	Maks.
1 jedn.	5	-	-	-	-	5	1,5	-	-	-	-	4 500	1,3	5 000	1,5	6 000	1,8	780	1 120	1 703
	7	-	-	-	-	7	2,1	-	-	-	-	4 800	1,4	7 000	2,1	8 400	2,5	780	1 120	1 703
	9	-	-	-	-	9	2,6	-	-	-	-	5 400	1,6	9 000	2,6	10 800	3,2	780	1 120	1 703
	12	-	-	-	-	12	3,5	-	-	-	-	7 200	2,1	12 000	3,5	14 400	4,2	780	1 120	1 703
	15	-	-	-	-	15	4,4	-	-	-	-	8 520	2,5	14 200	4,2	17 040	5,0	780	1 120	1 703
	18	-	-	-	-	18	5,3	-	-	-	-	10 800	3,2	18 000	5,3	21 600	6,3	800	1 260	1 915
2 jedn.	24	-	-	-	-	24	7,0	-	-	-	-	14 400	4,2	24 000	7,0	25 500	7,5	1 042	1 680	2 280
	5	5	-	-	-	10	1,5	1,5	-	-	-	6 000	1,8	10 000	2,9	12 000	3,5	780	1 120	1 703
	5	7	-	-	-	12	1,5	2,1	-	-	-	7 200	2,1	12 000	3,5	14 400	4,2	780	1 120	1 703
	5	9	-	-	-	14	1,5	2,6	-	-	-	8 400	2,5	14 000	4,1	16 800	4,9	780	1 120	1 703
	7	7	-	-	-	14	2,1	2,1	-	-	-	8 400	2,5	14 000	4,1	16 800	4,9	780	1 120	1 703
	7	9	-	-	-	16	2,1	2,6	-	-	-	9 600	2,8	16 000	4,7	19 200	5,6	780	1 120	1 703
	7	12	-	-	-	17	1,5	3,5	-	-	-	10 200	3,0	17 000	5,0	20 400	6,0	780	1 120	1 703
	9	9	-	-	-	18	2,6	2,6	-	-	-	10 800	3,2	18 000	5,3	21 600	6,3	800	1 260	1 915
	9	12	-	-	-	19	2,1	3,5	-	-	-	11 400	3,3	19 000	5,6	22 800	6,7	825	1 330	2 022
	5	15	-	-	-	20	1,5	4,4	-	-	-	12 000	3,5	20 000	5,9	24 000	7,0	868	1 400	2 128
	9	12	-	-	-	21	2,6	3,5	-	-	-	12 600	3,7	21 000	6,2	25 200	7,4	911	1 470	2 235
	7	15	-	-	-	22	2,1	4,4	-	-	-	13 200	3,8	22 000	6,4	26 400	7,7	954	1 540	2 341
	5	18	-	-	-	23	1,5	5,3	-	-	-	13 800	4,0	23 000	6,7	27 600	8,1	998	1 610	2 447
	9	15	-	-	-	24	2,6	4,4	-	-	-	14 400	4,2	24 000	7,0	28 800	8,5	1 020	1 645	2 500
	12	12	-	-	-	24	3,5	3,5	-	-	-	14 400	4,2	24 000	7,0	28 800	8,4	1 042	1 680	2 554
	7	18	-	-	-	25	2,1	5,3	-	-	-	15 000	4,4	25 000	7,3	30 000	8,8	1 085	1 750	2 660
	7	18	-	-	-	27	2,6	5,3	-	-	-	16 200	4,7	27 000	7,9	32 400	9,5	1 172	1 890	2 873
	12	15	-	-	-	27	3,5	4,4	-	-	-	16 200	4,7	27 000	7,9	32 400	9,5	1 215	1 960	2 979
	5	24	-	-	-	29	1,5	7,0	-	-	-	17 400	5,1	29 000	8,5	34 800	10,2	1 259	2 030	3 086
	12	18	-	-	-	30	3,5	5,3	-	-	-	18 000	5,3	30 000	8,8	36 000	10,6	1 302	2 100	3 192
	15	15	-	-	-	30	4,4	4,4	-	-	-	18 000	5,3	30 000	8,8	36 000	10,6	1 324	2 135	3 245
	7	24	-	-	-	31	2,1	7,0	-	-	-	18 600	5,5	31 000	9,1	37 200	10,9	1 345	2 170	3 299
	9	24	-	-	-	33	2,6	7,0	-	-	-	19 800	5,8	33 000	9,7	39 600	11,6	1 432	2 310	3 512
	15	18	-	-	-	33	4,4	5,3	-	-	-	19 800	5,8	33 000	9,7	39 600	11,6	1 497	2 415	3 672
18	18	-	-	-	36	5,3	5,3	-	-	-	21 600	6,3	36 000	10,6	43 200	12,7	1 562	2 520	3 831	
12	24	-	-	-	36	3,5	6,0	-	-	-	21 600	6,3	36 000	10,6	43 200	12,7	1 562	2 520	3 831	
15	24	-	-	-	39	3,7	6,0	-	-	-	19 800	5,7	33 000	9,7	39 600	11,6	1 627	2 625	3 991	
18	24	-	-	-	42	5,0	6,7	-	-	-	24 000	7,0	40 000	11,7	46 000	13,5	1 693	2 730	4 150	
24	24	-	-	-	48	5,9	5,9	-	-	-	24 000	7,0	40 000	11,7	46 000	13,5	1 693	2 730	4 150	
3 jedn.	5	5	5	-	-	15	1,5	1,5	1,5	-	-	9 000	2,6	15 000	4,4	18 000	5,3	780	1 120	1 703
	5	5	7	-	-	17	1,5	1,5	2,1	-	-	10 200	3,0	17 000	5,0	20 400	6,0	780	1 120	1 703
	5	5	9	-	-	19	1,5	1,5	2,6	-	-	11 400	3,3	19 000	5,6	22 800	6,7	825	1 330	2 022
	5	7	7	-	-	19	1,5	2,1	2,1	-	-	11 400	3,3	19 000	5,6	22 800	6,7	825	1 330	2 022
	7	7	9	-	-	21	1,5	2,1	2,6	-	-	12 600	3,7	21 000	6,2	25 200	7,4	911	1 470	2 235
	7	7	12	-	-	21	2,1	2,1	2,1	-	-	12 600	3,7	21 000	6,2	25 200	7,4	911	1 470	2 235
	5	7	9	-	-	22	1,5	1,5	3,7	-	-	13 800	4,0	23 000	6,7	27 600	8,1	998	1 610	2 447
	5	9	9	-	-	23	2,1	2,1	2,6	-	-	13 800	4,0	23 000	6,7	27 600	8,1	998	1 610	2 447
	5	9	9	-	-	23	1,5	2,6	2,6	-	-	13 800	4,0	23 000	6,7	27 600	8,1	998	1 610	2 447
	5	7	12	-	-	24	1,5	2,1	3,5	-	-	14 400	4,2	24 000	7,0	28 800	8,4	1 042	1 680	2 554
	5	5	15	-	-	25	1,5	1,5	4,4	-	-	15 000	4,4	25 000	7,3	30 000	8,8	1 064	1 715	2 607
	7	9	9	-	-	25	2,1	2,6	2,6	-	-	15 000	4,4	25 000	7,3	30 000	8,8	1 085	1 750	2 660
	5	9	12	-	-	26	1,5	2,6	3,5	-	-	15 600	4,6	26 000	7,6	31 200	9,1	1 128	1 820	2 767
	7	7	12	-	-	26	2,1	2,1	3,5	-	-	15 600	4,6	26 000	7,6	31 200	9,1	1 128	1 820	2 767
	5	7	15	-	-	27	1,5	2,1	4,4	-	-	16 200	4,8	27 000	7,9	32 400	9,5	1 150	1 855	2 820
	9	9	9	-	-	27	2,6	2,6	2,6	-	-	16 200	4,7	27 000	7,9	32 400	9,5	1 172	1 890	2 873
	7	9	12	-	-	28	2,1	2,6	3,5	-	-	16 800	4,9	28 000	8,2	33 600	9,8	1 215	1 960	2 979
	5	5	18	-	-	28	1,5	1,5	5,3	-	-	16 800	4,9	28 000	8,2	33 600	9,8	1 215	1 960	2 979
	5	9	15	-	-	29	1,5	2,6	4,4	-	-	17 400	5,1	29 000	8,5	34 800	10,2	1 237	1 995	3 032
	5	12	12	-	-	29	1,5	3,5	3,5	-	-	17 400	5,1	29 000	8,5	34 800	10,2	1 259	2 030	3 086
	7	7	15	-	-	29	2,1	2,1	4,4	-	-	17 400	5,1	29 000	8,5	34 800	10,2	1 281	2 065	3 139
	5	7	18	-	-	30	1,5	2,1	5,3	-	-	18 000	5,3	30 000	8,8	36 000	10,6	1 302	2 100	3 192
	9	9	12	-	-	30	2,6	2,6	3,5	-	-	18 000	5,3	30 000	8,8	36 000	10,6	1 302	2 100	3 192
	7	9	15	-	-	31	2,0	2,6	4,3	-	-	18 000	5,3	30 000	8,8	36 000	10,6	1 324	2 135	3 245
	5	12	12	-	-	31	2,1	3,5	3,5	-	-	18 600	5,5	31 000	9,1	37 200	10,9	1 345	2 170	3 299
	7	12	15	-	-	32	1,5	3,5	4,4	-	-	19 200	5,6	32 000	9,4	38 400	11,2	1 367	2 205	3 352
	5	9	15	-	-	32	1,5	3,5	4,4	-	-	19 200	5,6	32 000	9,4	38 400	11,2	1 367	2 205	3 352
	7	9	18	-	-	32	2,1	2,1	5,3	-	-	19 200	5,6	32 000	9,4	38 400	11,2	1 389	2 240	3 405
	9	9	15	-	-	33	2,6	2,6	4,4	-	-	19 800	5,8	33 000	9,7	39 600	11,6	1 411	2 275	3 458
	9	12	12	-	-	33	2,6	3,5	3,5	-	-	19 800	5,8	33 000	9,7	39 600	11,6	1 432	2 310	3 512
	7	9	18	-	-	34	2,1	2,6	5,3	-	-	20 400	6,0	34 000	10,0	40 800	12,0	1 476	2 380	3 618
	7	12	15	-	-	34	2,1	3,5	4,4	-	-	20 400	6,0	34 000	10,0	40 800	12,0	1 476	2 380	3 618
	5	5	24	-	-	34	1,5	1,5	7,0	-	-	20 400	6,0	34 000	10,0	40 800	12,0	1 476	2 380	3 618
	5	12	18	-	-	35	1,5	3,5	5,3	-	-	21 000	6,2	35 000	10,3	42 000	12,3	1 519	2 450	3 724
	5	7	15	-	-	35	1,5	4,4	4,4	-	-	21 000	6,2	35 000	10,3	42 000	12,3	1 541	2 485	3 777
	9	12	15	-	-	36	1,5	2,1	7,0	-	-	21 600	6,3	36 000	10,6	43 200	12,7	1 562	2 520	3 831
	12	12	12	-	-	36	3,5	3,5	3,5	-	-	21 600	6,3	36 000	10,6	43 200	12,7	1 562	2 520	3 831
	9	9	18	-	-	36	2,6	2,6	5,3	-	-	21 600	6,3	36 000	10,6	43 200	12,7	1 562	2 520	3 831
	7	12	18	-	-	37	2,1	3,5	5,3	-	-	22 200	6,5	37 000	10,8	44 400	13,0	1 606	2 590	3 937
	7	15	15	-	-	37	2													

Praca	Kombinacja (kBtu/h)						Chłodzenie													
							Wydajność jednostki (kW)					Wydajność całkowita						Całkowita moc wejściowa (W)		
	Jedn. A	Jedn. B	Jedn. C	Jedn. D	Jedn. E	Razem	Jedn. A	Jedn. B	Jedn. C	Jedn. D	Jedn. E	Min.		Nom.		Maks.		Min.	Nom.	Maks.
												Btu/h	kW	Btu/h	kW	Btu/h	kW			
4 jedn.	5	5	5	5	5	20	1,5	1,5	1,5	1,5	-	12 000	3,5	20 000	5,9	24 000	7,0	868	1 400	2 128
	5	5	5	7	-	22	1,5	1,5	1,5	2,1	-	13 200	3,9	22 000	6,4	26 400	7,7	955	1 540	2 341
	5	5	5	9	-	24	1,5	1,5	1,5	2,6	-	14 400	4,2	24 000	7,0	28 800	8,4	1 042	1 680	2 554
	5	5	7	7	-	24	1,5	1,5	2,1	2,1	-	14 400	4,2	24 000	7,0	28 800	8,4	1 042	1 680	2 554
	5	5	7	9	-	26	1,5	1,5	2,1	2,6	-	15 600	4,6	26 000	7,6	31 200	9,1	1 128	1 820	2 767
	5	5	7	7	-	26	1,5	2,1	2,1	2,1	-	15 600	4,6	26 000	7,6	31 200	9,1	1 128	1 820	2 767
	5	5	9	9	-	27	1,5	1,5	1,5	3,5	-	16 200	4,7	27 000	7,9	32 400	9,5	1 172	1 890	2 873
	5	5	9	9	-	28	1,5	1,5	2,6	2,6	-	16 800	4,9	28 000	8,2	33 600	9,8	1 215	1 960	2 979
	5	7	7	9	-	28	1,5	2,1	2,1	2,6	-	16 800	4,9	28 000	8,2	33 600	9,8	1 215	1 960	2 979
	5	7	7	7	-	28	2,1	2,1	2,1	2,1	-	16 800	4,9	28 000	8,2	33 600	9,8	1 215	1 960	2 979
	5	5	5	7	-	29	1,5	1,5	2,1	3,5	-	17 400	5,1	29 000	8,5	34 800	10,2	1 259	2 030	3 086
	5	5	5	15	-	30	1,5	1,5	1,5	4,4	-	18 000	5,3	30 000	8,8	36 000	10,6	1 281	2 065	3 192
	5	7	7	9	-	30	1,5	2,1	2,6	2,6	-	18 000	5,3	30 000	8,8	36 000	10,6	1 302	2 100	3 192
	5	7	7	9	-	30	2,1	2,1	2,1	2,6	-	18 000	5,3	30 000	8,8	36 000	10,6	1 302	2 100	3 192
	5	5	5	9	-	31	1,5	1,5	2,6	3,5	-	18 600	5,5	31 000	9,1	37 200	10,9	1 345	2 170	3 299
	5	5	7	12	-	31	1,5	2,1	2,1	3,5	-	18 600	5,5	31 000	9,1	37 200	10,9	1 345	2 170	3 299
	5	5	7	15	-	32	1,5	1,5	2,1	4,4	-	19 200	5,6	32 000	9,4	38 400	11,2	1 367	2 205	3 352
	5	7	7	9	-	32	2,1	2,1	2,6	2,6	-	19 200	5,6	32 000	9,4	38 400	11,3	1 389	2 240	3 405
	5	7	9	9	-	32	1,5	2,6	2,6	2,6	-	19 200	5,6	32 000	9,4	38 400	11,3	1 389	2 240	3 405
	5	5	5	18	-	33	1,5	1,5	1,5	5,3	-	19 800	5,8	33 000	9,7	39 600	11,6	1 432	2 310	3 512
	5	5	7	12	-	33	1,5	2,1	2,6	3,5	-	19 800	5,8	33 000	9,7	39 600	11,6	1 432	2 310	3 512
	5	7	7	12	-	33	2,1	2,1	2,1	3,5	-	19 800	5,8	33 000	9,7	39 600	11,6	1 432	2 310	3 512
	5	5	5	9	-	34	1,5	1,5	2,6	4,4	-	20 400	6,0	34 000	10,0	40 800	12,0	1 476	2 380	3 618
	5	5	7	12	-	34	1,5	1,5	3,5	3,5	-	20 400	6,0	34 000	10,0	40 800	12,0	1 476	2 380	3 618
	5	7	7	9	-	34	1,5	2,1	2,1	4,4	-	20 400	6,0	34 000	10,0	40 800	12,0	1 476	2 380	3 618
	5	5	5	12	-	34	2,1	2,6	2,6	2,6	-	20 400	6,0	34 000	10,0	40 800	12,0	1 476	2 380	3 618
	5	5	7	18	-	34	1,5	2,1	2,1	5,3	-	21 000	6,2	35 000	10,3	42 000	12,3	1 519	2 450	3 724
	5	5	9	12	-	35	1,5	2,6	2,6	3,5	-	21 000	6,2	35 000	10,3	42 000	12,3	1 519	2 450	3 724
	5	7	7	9	-	35	2,1	2,1	2,6	3,5	-	21 000	6,2	35 000	10,3	42 000	12,3	1 519	2 450	3 724
	5	7	9	15	-	36	1,5	2,1	2,6	4,4	-	21 600	6,4	36 000	10,6	43 200	12,6	1 541	2 485	3 777
	5	7	7	12	-	36	1,5	2,1	3,5	3,5	-	21 600	6,3	36 000	10,6	43 200	12,6	1 562	2 520	3 831
	5	7	7	7	-	36	2,1	2,1	2,1	4,4	-	21 600	6,3	36 000	10,6	43 200	12,6	1 562	2 520	3 831
	5	9	9	9	-	36	2,6	2,6	2,6	2,6	-	21 600	6,3	36 000	10,6	43 200	12,6	1 562	2 520	3 831
	5	5	5	9	-	37	1,5	1,5	2,6	5,3	-	22 200	6,5	37 000	10,8	44 400	13,0	1 606	2 590	3 937
	5	5	12	15	-	37	1,5	1,5	3,5	4,4	-	22 200	6,5	37 000	10,8	44 400	13,0	1 606	2 590	3 937
	5	7	7	18	-	37	1,5	2,1	2,1	5,3	-	22 200	6,5	37 000	10,8	44 400	13,0	1 606	2 590	3 937
	5	7	9	9	-	37	2,1	2,6	2,6	3,5	-	22 200	6,5	37 000	10,8	44 400	13,0	1 606	2 590	3 937
	5	5	9	15	-	38	1,5	2,6	2,6	4,4	-	22 800	6,7	38 000	11,1	45 600	13,4	1 693	2 730	4 150
	5	7	7	9	-	38	2,1	2,1	2,6	4,4	-	22 800	6,7	38 000	11,1	45 600	13,4	1 693	2 730	4 150
	5	7	7	12	-	38	2,1	2,1	3,5	3,5	-	22 800	6,7	38 000	11,1	45 600	13,4	1 693	2 730	4 150
	5	5	5	24	-	39	1,4	1,4	1,4	6,9	-	22 920	6,7	38 200	11,2	46 000	13,5	1 693	2 730	4 150
	5	5	7	18	-	39	1,4	2,0	2,6	5,2	-	22 920	6,7	38 200	11,2	46 000	13,5	1 693	2 730	4 150
	5	5	7	12	-	39	1,4	2,0	3,4	4,3	-	22 920	6,7	38 200	11,2	46 000	13,5	1 693	2 730	4 150
	5	7	7	12	-	39	2,6	2,6	2,6	3,4	-	22 920	6,7	38 200	11,2	46 000	13,5	1 693	2 730	4 150
	5	5	9	18	-	39	2,0	2,0	2,0	5,2	-	22 920	6,7	38 200	11,2	46 000	13,5	1 693	2 730	4 150
	5	5	12	18	-	40	1,4	1,4	3,4	5,0	-	22 920	6,7	38 200	11,2	46 000	13,5	1 693	2 730	4 150
	5	7	9	15	-	40	2,0	2,5	2,5	4,2	-	22 920	6,7	38 200	11,2	46 000	13,5	1 693	2 730	4 150
	5	7	9	12	-	40	2,0	2,5	3,4	3,4	-	22 920	6,7	38 200	11,2	46 000	13,5	1 693	2 730	4 150
	5	5	5	7	-	41	1,4	1,4	1,9	6,6	-	22 920	6,7	38 200	11,2	46 000	13,5	1 693	2 730	4 150
	5	5	9	12	-	41	1,4	2,5	3,3	4,1	-	22 920	6,7	38 200	11,2	46 000	13,5	1 693	2 730	4 150
	5	5	12	12	-	41	1,4	3,3	3,3	3,3	-	22 920	6,7	38 200	11,2	46 000	13,5	1 693	2 730	4 150
	5	7	7	9	-	41	1,9	1,9	2,5	4,9	-	22 920	6,7	38 200	11,2	46 000	13,5	1 693	2 730	4 150
	5	7	7	12	-	41	1,9	1,9	3,3	4,1	-	22 920	6,7	38 200	11,2	46 000	13,5	1 693	2 730	4 150
	5	7	15	15	-	42	1,3	1,9	4,0	4,0	-	22 920	6,7	38 200	11,2	46 000	13,5	1 693	2 730	4 150
	5	9	9	15	-	42	2,4	2,4	2,4	4,0	-	22 920	6,7	38 200	11,2	46 000	13,5	1 693	2 730	4 150
	5	9	9	12	-	42	2,4	2,4	3,2	3,2	-	22 920	6,7	38 200	11,2	46 000	13,5	1 693	2 730	4 150
	5	7	9	12	-	43	1,8	2,3	3,1	4,9	-	22 920	6,7	38 200	11,2	46 000	13,5	1 693	2 730	4 150
	5	7	12	12	-	43	1,8	3,1	3,1	3,1	-	22 920	6,7	38 200	11,2	46 000	13,5	1 693	2 730	4 150
	5	7	9	9	-	43	1,8	2,3	2,3	4,7	-	22 920	6,7	38 200	11,2	46 000	13,5	1 693	2 730	4 150
	5	5	9	15	-	44	1,3	2,3	3,8	3,8	-	22 920	6,7	38 200	11,2	46 000	13,5	1 693	2 730	4 150
	5	7	7	12	-	44	1,8	1,8	3,1	4,6	-	22 920	6,7	38 200	11,2	46 000	13,5	1 693	2 730	4 150
	5	7	7	15	-	44	1,8	1,8	3,8	3,8	-	22 920	6,7	38 200	11,2	46 000	13,5	1 693	2 730	4 150
	5	7	18	15	-	45	1,2	1,7	4,5	3,7	-	22 920	6,7	38 200	11,2	46 000	13,5	1 693	2 730	4 150
	5	9	12	15	-	45	2,2	2,2	3,0	3,7	-	22 920	6,7	38 200	11,2	46 000	13,5	1 693	2 730	4 150
	5	9	9	12	-	45	2,0	3,0	3,0	3,0	-	22 920	6,7	38 200	11,2	46 000	13,5	1 693	2 730	4 150
	5	9	9	18	-	45	2,2	2,2	2,2	4,5	-	22 920	6,7	38 200	11,2	46 000	13,5	1 693	2 730	4 150
	5	7	7	7	-	45	1,7	1,7	1,7	6,0	-	22 920	6,7	38 200	11,2	46 000	13,5	1 693	2 730	4 150
	5	7	9	12	-	46	1,7	2,2	2,9	4,4	-	22 920	6,7	38 200	11,2	46 000	13,5	1 693	2 730	4 150
	5	7	9	15	-	46	1,7	2,2	3,7	3,7	-	22 920	6,7	38 200	11,2	46 000	13,5	1 693	2 730	4 150
	5	7	12	12	-	46	1,7	2,9	2,9	3,7	-	22 920	6,7	38 200	11,2	46 000	13,5	1 693	2 730	4 150
	5	5	5	18	-	46	1,2	1,2	4,4	4,4	-	22 920	6,7	38 200	11,2	46 000	13,5	1 693	2 730	4 150
	5	5																		

TABELE KOMBINACJI

MU5M40.UO2

Praca	Kombinacja (kBtu/h)						Chłodzenie														
							Wydajność jednostki (kW)					Wydajność całkowita						Całkowita moc wejściowa (W)			
	Jedn. A	Jedn. B	Jedn. C	Jedn. D	Jedn. E	Razem	Jedn. A	Jedn. B	Jedn. C	Jedn. D	Jedn. E	Min.	Nom.	Maks.	Min.	Nom.	Maks.				
												Btu/h	kW	Btu/h	kW	Btu/h	kW	Min.	Nom.	Maks.	
5 jedn.	5	7	7	7	7	33	1,5	2,1	2,1	2,1	2,1	19 800	5,8	33 000	9,7	39 600	11,6	1 432	2 310	3 512	
	5	5	5	5	5	34	1,5	1,5	1,5	1,5	3,5	20 400	6,0	34 000	10,0	40 800	12,0	1 476	2 380	3 618	
	5	5	5	5	5	35	1,5	1,5	1,5	1,5	4,4	21 000	6,2	35 000	10,3	42 000	12,3	1 498	2 415	3 671	
	5	7	7	7	7	9	35	1,5	2,1	2,1	2,1	2,6	21 000	6,2	35 000	10,3	42 000	12,3	1 519	2 450	3 724
	7	7	7	7	7	7	35	2,1	2,1	2,1	2,1	2,1	21 000	6,2	35 000	10,3	42 000	12,3	1 519	2 450	3 724
	5	5	5	5	9	12	36	1,5	1,5	1,5	2,6	3,5	21 600	6,3	36 000	10,6	43 200	12,7	1 562	2 520	3 831
	5	5	5	7	7	12	36	1,5	1,5	2,1	2,1	3,5	21 600	6,3	36 000	10,6	43 200	12,7	1 562	2 520	3 831
	5	5	5	5	7	15	37	1,5	1,5	1,5	2,1	4,4	22 200	6,4	37 000	10,8	44 400	13,0	1 584	2 555	3 884
	5	5	5	9	9	9	37	1,5	1,5	2,6	2,6	2,6	22 200	6,5	37 000	10,8	44 400	13,0	1 606	2 590	3 937
	5	5	7	7	9	9	37	1,5	2,1	2,1	2,1	2,6	22 200	6,5	37 000	10,8	44 400	13,0	1 606	2 590	3 937
	7	7	7	7	7	9	37	2,1	2,1	2,1	2,1	2,6	22 200	6,5	37 000	10,8	44 400	13,0	1 606	2 590	3 937
	5	5	5	5	7	12	38	1,5	1,5	1,5	1,5	5,3	22 800	6,7	38 000	11,1	45 600	13,4	1 649	2 660	4 044
	5	5	7	7	7	12	38	1,5	2,1	2,1	2,1	3,5	22 800	6,7	38 000	11,1	45 600	13,4	1 649	2 660	4 044
	5	5	5	5	9	15	39	1,4	1,4	1,4	2,6	4,3	22 920	6,8	38 200	11,2	45 840	13,5	1 671	2 695	4 097
	5	5	5	5	12	12	39	1,4	1,4	1,4	1,4	3,4	22 920	6,7	38 200	11,2	46 000	13,5	1 693	2 730	4 150
	5	5	5	7	7	15	39	1,4	1,4	2,0	2,0	4,3	22 920	6,7	38 200	11,2	46 000	13,5	1 693	2 730	4 150
	7	7	7	7	9	9	39	2,0	2,0	2,0	2,6	2,6	22 920	6,7	38 200	11,2	46 000	13,5	1 693	2 730	4 150
	5	5	7	9	9	9	39	1,4	2,0	2,6	2,6	2,6	22 920	6,7	38 200	11,2	46 000	13,5	1 693	2 730	4 150
	5	5	5	5	7	18	40	1,4	1,4	1,4	2,0	5,0	22 920	6,7	38 200	11,2	46 000	13,5	1 693	2 730	4 150
	5	5	5	9	9	12	40	1,4	1,4	2,5	2,5	3,4	22 920	6,7	38 200	11,2	46 000	13,5	1 693	2 730	4 150
	5	5	7	7	9	12	40	1,4	2,0	2,0	2,5	3,4	22 920	6,7	38 200	11,2	46 000	13,5	1 693	2 730	4 150
	7	7	7	7	7	12	40	2,0	2,0	2,0	2,0	3,4	22 920	6,7	38 200	11,2	46 000	13,5	1 693	2 730	4 150
	5	5	5	7	9	15	41	1,4	1,4	1,9	2,5	4,1	22 920	6,7	38 200	11,2	46 000	13,5	1 693	2 730	4 150
	5	5	7	7	7	15	41	1,4	1,9	1,9	1,9	4,1	22 920	6,7	38 200	11,2	46 000	13,5	1 693	2 730	4 150
	5	5	9	9	9	9	41	1,4	2,5	2,5	2,5	2,5	22 920	6,7	38 200	11,2	46 000	13,5	1 693	2 730	4 150
	7	7	7	9	9	9	41	1,9	1,9	2,5	2,5	2,5	22 920	6,7	38 200	11,2	46 000	13,5	1 693	2 730	4 150
	5	5	5	5	9	18	42	1,3	1,3	1,3	2,4	4,8	22 920	6,7	38 200	11,2	46 000	13,5	1 693	2 730	4 150
	5	5	5	5	12	15	42	1,3	1,3	1,3	3,2	4,0	22 920	6,7	38 200	11,2	46 000	13,5	1 693	2 730	4 150
	5	5	7	7	7	18	42	1,3	1,3	1,9	1,9	4,8	22 920	6,7	38 200	11,2	46 000	13,5	1 693	2 730	4 150
	5	5	7	7	9	12	42	1,3	1,9	2,4	2,4	3,2	22 920	6,7	38 200	11,2	46 000	13,5	1 693	2 730	4 150
	7	7	7	9	9	12	42	1,9	1,9	2,4	2,4	3,2	22 920	6,7	38 200	11,2	46 000	13,5	1 693	2 730	4 150
	5	5	5	9	9	15	43	1,3	1,3	2,3	2,3	3,9	22 920	6,7	38 200	11,2	46 000	13,5	1 693	2 730	4 150
	5	5	7	7	9	15	43	1,3	1,8	1,8	2,3	3,9	22 920	6,7	38 200	11,2	46 000	13,5	1 693	2 730	4 150
	5	5	7	7	12	12	43	1,3	1,8	1,8	3,1	3,1	22 920	6,7	38 200	11,2	46 000	13,5	1 693	2 730	4 150
	7	7	7	7	7	15	43	1,8	1,8	1,8	1,8	3,9	22 920	6,7	38 200	11,2	46 000	13,5	1 693	2 730	4 150
	7	9	9	9	9	9	43	1,8	2,3	2,3	2,3	2,3	22 920	6,7	38 200	11,2	46 000	13,5	1 693	2 730	4 150
	5	5	5	7	12	15	44	1,3	1,3	1,8	3,1	3,8	22 920	6,7	38 200	11,2	46 000	13,5	1 693	2 730	4 150
	5	5	5	5	5	24	44	1,3	1,3	1,3	1,3	6,1	22 920	6,7	38 200	11,2	46 000	13,5	1 693	2 730	4 150
	5	5	7	9	9	18	44	1,3	1,8	1,8	1,8	4,6	22 920	6,7	38 200	11,2	46 000	13,5	1 693	2 730	4 150
	7	7	9	9	9	12	44	1,3	2,3	2,3	2,3	3,1	22 920	6,7	38 200	11,2	46 000	13,5	1 693	2 730	4 150
5	5	5	5	12	18	44	1,8	2,3	2,3	2,3	3,1	22 920	6,7	38 200	11,2	46 000	13,5	1 693	2 730	4 150	
5	5	5	5	15	18	45	1,2	1,2	1,2	3,0	4,5	22 920	6,7	38 200	11,2	46 000	13,5	1 693	2 730	4 150	
5	5	5	5	15	15	45	1,2	1,2	1,2	3,7	3,7	22 920	6,7	38 200	11,2	46 000	13,5	1 693	2 730	4 150	
5	5	7	9	9	15	45	1,2	1,7	2,2	2,2	3,7	22 920	6,7	38 200	11,2	46 000	13,5	1 693	2 730	4 150	
5	7	7	9	12	12	45	1,2	1,7	2,2	3,0	3,0	22 920	6,7	38 200	11,2	46 000	13,5	1 693	2 730	4 150	
7	7	7	7	9	15	45	1,7	1,7	1,7	2,2	3,7	22 920	6,7	38 200	11,2	46 000	13,5	1 693	2 730	4 150	
7	7	7	7	12	12	45	1,7	1,7	1,7	3,0	3,0	22 920	6,7	38 200	11,2	46 000	13,5	1 693	2 730	4 150	
9	9	9	9	9	9	45	2,2	2,2	2,2	2,2	2,2	22 920	6,7	38 200	11,2	46 000	13,5	1 693	2 730	4 150	
5	5	5	9	9	24	46	1,2	1,2	1,2	1,7	5,8	22 920	6,7	38 200	11,2	46 000	13,5	1 693	2 730	4 150	
5	5	5	9	9	18	46	1,2	1,2	2,2	2,2	4,4	22 920	6,7	38 200	11,2	46 000	13,5	1 693	2 730	4 150	
5	5	5	9	12	15	46	1,2	1,2	2,2	2,9	3,7	22 920	6,7	38 200	11,2	46 000	13,5	1 693	2 730	4 150	
5	5	5	12	12	12	46	1,2	1,2	2,9	2,9	2,9	22 920	6,7	38 200	11,2	46 000	13,5	1 693	2 730	4 150	
5	5	7	7	9	18	46	1,2	1,7	1,7	2,2	4,4	22 920	6,7	38 200	11,2	46 000	13,5	1 693	2 730	4 150	
5	5	7	7	12	15	46	1,2	1,7	1,7	2,9	3,7	22 920	6,7	38 200	11,2	46 000	13,5	1 693	2 730	4 150	
7	7	7	7	7	18	46	1,7	1,7	1,7	1,7	4,4	22 920	6,7	38 200	11,2	46 000	13,5	1 693	2 730	4 150	
7	9	9	9	9	12	46	1,7	2,2	2,2	2,2	2,9	22 920	6,7	38 200	11,2	46 000	13,5	1 693	2 730	4 150	
5	5	7	15	15	15	47	1,2	1,2	1,2	1,7	3,6	22 920	6,7	38 200	11,2	46 000	13,5	1 693	2 730	4 150	
5	5	9	9	9	15	47	1,2	2,1	2,1	2,1	3,6	22 920	6,7	38 200	11,2	46 000	13,5	1 693	2 730	4 150	
5	5	9	9	9	12	47	1,2	2,1	2,1	2,9	2,9	22 920	6,7	38 200	11,2	46 000	13,5	1 693	2 730	4 150	
7	7	9	9	15	15	47	1,7	1,7	2,1	2,1	3,7	22 920	6,7	38 200	11,2	46 000	13,5	1 693	2 730	4 150	
7	7	9	12	12	12	47	1,7	1,7	2,1	1,9	2,9	22 920	6,7	38 200	11,2	46 000	13,5	1 693	2 730	4 150	
5	5	5	5	9	24	48	1,2	1,2	1,2	2,1	5,6	22 920	6,7	38 200	11,2	46 000	13,5	1 693	2 730	4 150	
5	5	5	5	15	18	48	1,2	1,2	1,2	3,5	4,2	22 920	6,7	38 200	11,2	46 000	13,5	1 693	2 730	4 150	
5	5	5	7	7	24	48	1,2	1,2	1,6	1,6	5,6	22 920	6,7	38 200	11,2	46 000	13,5	1 693	2 730	4 150	
5	5	7	9	9	18	48	1,2	1,6	2,1	2,1	4,2	22 920	6,7	38 200	11,2	46 000	13,5	1 693	2 730	4 150	
5	5	7	9	12	15	48	1,2	1,6	2,1	2,8	3,5	22 920	6,7	38 200	11,2	46 000	13,5	1 693	2 730	4 150	
5	7	7	12	12	12	48	1,2	1,6	2,8</												

Praca	Kombinacja (kBtu/h)						Ogrzewanie														
							Wydajność jednostki (kW)					Wydajność całkowita						Całkowita moc wejściowa (W)			
	Jedn. A	Jedn. B	Jedn. C	Jedn. D	Jedn. E	Razem	Jedn. A	Jedn. B	Jedn. C	Jedn. D	Jedn. E	Min.		Nom.		Maks.		Min.	Nom.	Maks.	
												Btu/h	kW	Btu/h	kW	Btu/h	kW				Min.
1 jedn.	5	-	-	-	-	5	1,6	-	-	-	-	5 000	1,5	5 500	1,6	6 600	1,9	820	1 120	1 826	
	7	-	-	-	-	7	2,5	-	-	-	-	8 520	1,9	8 400	2,2	9 660	2,8	820	1 120	1 826	
	9	-	-	-	-	9	3,2	-	-	-	-	9 480	1,9	10 800	3,2	12 420	3,6	820	1 120	1 826	
	12	-	-	-	-	12	3,9	-	-	-	-	7 920	2,3	13 200	3,9	15 840	4,6	820	1 120	1 826	
	15	-	-	-	-	15	4,8	-	-	-	-	9 900	2,9	16 500	4,8	18 975	5,6	820	1 190	1 826	
	18	-	-	-	-	18	5,8	-	-	-	-	11 880	3,5	19 800	5,8	22 770	6,7	820	1 260	1 966	
	24	-	-	-	-	24	7,4	-	-	-	-	15 240	4,5	25 400	7,4	26 670	7,8	1 042	1 680	2 296	
	5	5	-	-	-	10	1,6	1,6	-	-	-	6 600	1,9	11 000	3,2	13 200	3,9	820	1 120	1 826	
	5	7	-	-	-	12	1,6	2,3	-	-	-	7 920	2,3	13 200	3,9	15 840	4,6	820	1 120	1 826	
	5	9	-	-	-	14	1,6	2,9	-	-	-	9 240	2,7	15 400	4,5	18 480	5,4	820	1 120	1 826	
7	7	-	-	-	14	2,3	2,3	-	-	-	9 240	2,7	15 400	4,5	18 480	5,4	820	1 120	1 826		
7	9	-	-	-	17	2,3	2,9	-	-	-	10 560	3,1	17 600	5,2	21 120	6,2	820	1 120	1 826		
5	12	-	-	-	17	1,6	3,9	-	-	-	11 220	3,3	18 700	5,5	22 440	6,6	820	1 190	1 940		
9	9	-	-	-	18	2,9	2,9	-	-	-	11 880	3,5	19 800	5,8	23 760	7,0	820	1 260	2 054		
7	12	-	-	-	19	2,3	3,9	-	-	-	12 540	3,7	20 900	6,1	25 080	7,4	825	1 330	2 168		
5	15	-	-	-	20	1,6	4,8	-	-	-	13 200	3,9	22 000	6,4	26 400	7,8	868	1 400	2 282		
9	12	-	-	-	21	2,9	3,9	-	-	-	13 860	4,1	23 100	6,8	27 720	8,1	911	1 470	2 396		
7	15	-	-	-	22	2,3	4,8	-	-	-	14 520	4,3	24 200	7,1	29 040	8,4	954	1 540	2 510		
5	18	-	-	-	23	1,6	5,8	-	-	-	15 180	4,4	25 300	7,4	30 360	8,9	998	1 610	2 624		
9	15	-	-	-	24	2,9	4,8	-	-	-	15 840	4,6	26 400	7,7	31 680	9,3	1 020	1 645	2 681		
12	12	-	-	-	24	3,9	3,9	-	-	-	15 840	4,6	26 400	7,7	31 680	9,3	1 042	1 680	2 738		
7	18	-	-	-	25	2,3	5,8	-	-	-	16 500	4,8	27 500	8,1	33 000	9,7	1 085	1 750	2 853		
9	18	-	-	-	27	2,9	5,8	-	-	-	17 820	5,2	29 700	8,7	35 640	10,4	1 172	1 890	3 081		
12	15	-	-	-	27	3,9	4,8	-	-	-	17 820	5,2	29 700	8,7	35 640	10,4	1 215	1 960	3 195		
5	24	-	-	-	29	1,6	7,7	-	-	-	19 140	5,6	31 900	9,3	38 280	11,2	1 259	2 030	3 309		
12	18	-	-	-	30	3,9	5,8	-	-	-	19 800	5,8	33 000	9,7	39 600	11,6	1 302	2 100	3 423		
15	15	-	-	-	30	4,8	4,8	-	-	-	19 800	5,8	33 000	9,7	39 600	11,6	1 324	2 135	3 480		
7	24	-	-	-	31	2,3	7,7	-	-	-	20 460	6,0	34 100	10,0	40 920	12,0	1 345	2 170	3 537		
9	24	-	-	-	33	2,9	7,7	-	-	-	21 780	6,4	36 300	10,6	43 560	12,8	1 432	2 310	3 765		
15	18	-	-	-	33	4,8	5,8	-	-	-	21 780	6,4	36 300	10,6	43 560	12,8	1 497	2 415	3 936		
18	18	-	-	-	36	5,8	5,8	-	-	-	23 760	7,0	39 600	11,6	47 520	13,9	1 562	2 520	4 108		
12	24	-	-	-	36	3,9	7,7	-	-	-	23 760	7,0	39 600	11,6	47 520	13,9	1 562	2 520	4 108		
15	24	-	-	-	39	4,8	7,7	-	-	-	25 620	7,5	42 700	12,5	51 200	15,0	1 742	2 810	4 450		
18	24	-	-	-	42	5,4	7,2	-	-	-	25 620	7,5	42 700	12,5	51 200	15,0	1 742	2 810	4 450		
24	24	-	-	-	48	6,3	6,3	-	-	-	25 620	7,5	42 700	12,5	51 200	15,0	1 742	2 810	4 450		
2 jedn.	5	5	-	-	-	15	1,6	1,6	-	1,6	-	9 900	2,9	16 500	4,8	19 800	5,8	820	1 120	1 826	
	5	5	7	-	-	17	1,6	1,6	2,3	-	-	11 220	3,3	18 700	5,5	22 440	6,6	820	1 190	1 940	
	5	5	9	-	-	19	1,6	1,6	2,9	-	-	12 540	3,7	20 900	6,1	25 080	7,4	825	1 330	2 168	
	5	7	7	-	-	19	1,6	2,3	2,3	-	-	12 540	3,7	20 900	6,1	25 080	7,4	825	1 330	2 168	
	7	7	7	-	-	21	1,6	2,3	2,9	-	-	13 860	4,1	23 100	6,8	27 720	8,1	911	1 470	2 396	
	5	7	9	-	-	21	2,3	2,3	2,9	-	-	13 860	4,1	23 100	6,8	27 720	8,1	911	1 470	2 396	
	5	5	12	-	-	22	1,6	1,6	3,9	-	-	14 520	4,3	24 200	7,1	29 040	8,5	955	1 540	2 510	
	7	7	9	-	-	23	2,3	2,3	2,9	-	-	15 180	4,4	25 300	7,4	30 360	8,9	998	1 610	2 624	
	5	9	9	-	-	23	1,6	2,9	2,9	-	-	15 180	4,4	25 300	7,4	30 360	8,9	998	1 610	2 624	
	5	7	12	-	-	24	1,6	2,3	3,9	-	-	15 840	4,6	26 400	7,7	31 680	9,3	1 042	1 680	2 738	
5	5	15	-	-	25	1,6	1,6	4,8	-	-	16 500	4,8	27 500	8,1	33 000	9,7	1 064	1 715	2 795		
7	9	9	-	-	25	2,3	2,9	2,9	-	-	16 500	4,8	27 500	8,1	33 000	9,7	1 085	1 750	2 853		
5	9	12	-	-	26	1,6	2,9	3,9	-	-	17 160	5,0	28 600	8,4	34 320	10,1	1 128	1 820	2 967		
7	7	15	-	-	26	2,3	2,3	3,9	-	-	17 160	5,0	28 600	8,4	34 320	10,1	1 128	1 820	2 967		
9	9	9	-	-	27	2,9	2,9	4,8	-	-	17 820	5,2	29 700	8,7	35 640	10,5	1 150	1 855	3 024		
9	9	9	-	-	27	2,9	3,9	4,8	-	-	17 820	5,2	29 700	8,7	35 640	10,5	1 172	1 890	3 081		
7	9	12	-	-	28	2,3	2,9	3,9	-	-	18 480	5,4	30 800	9,0	36 960	10,8	1 215	1 960	3 195		
5	5	18	-	-	28	1,6	1,6	5,8	-	-	18 480	5,4	30 800	9,0	36 960	10,8	1 215	1 960	3 195		
5	9	15	-	-	29	1,6	2,9	4,8	-	-	19 140	5,6	31 900	9,3	38 280	11,2	1 237	1 995	3 252		
5	12	12	-	-	29	1,6	3,9	3,9	-	-	19 140	5,6	31 900	9,3	38 280	11,2	1 259	2 030	3 309		
7	7	15	-	-	29	2,3	2,3	4,8	-	-	19 140	5,6	31 900	9,3	38 280	11,2	1 259	2 030	3 309		
5	7	18	-	-	30	1,6	2,3	5,8	-	-	19 800	5,8	33 000	9,7	39 600	11,6	1 302	2 100	3 423		
9	9	12	-	-	30	2,9	2,9	3,9	-	-	19 800	5,8	33 000	9,7	39 600	11,6	1 302	2 100	3 423		
7	12	12	-	-	31	2,3	2,9	4,8	-	-	20 460	6,0	34 100	10,0	40 920	12,0	1 345	2 170	3 537		
7	12	12	-	-	31	2,3	3,9	3,9	-	-	20 460	6,0	34 100	10,0	40 920	12,0	1 345	2 170	3 537		
5	12	15	-	-	32	1,6	3,9	4,8	-	-	21 120	6,2	35 200	10,3	42 240	12,4	1 389	2 240	3 651		
5	9	18	-	-	32	1,6	2,9	5,8	-	-	21 120	6,2	35 200	10,3	42 240	12,4	1 389	2 240	3 651		
7	7	18	-	-	32	2,3	2,3	5,8	-	-	21 120	6,2	35 200	10,3	42 240	12,4	1 389	2 240	3 651		
9	9	15	-	-	33	2,9	2,9	4,8	-	-	21 780	6,4	36 300	10,6	43 560	12,8	1 433	2 310	3 765		
9	12	12	-	-	33	2,9	3,9	3,9	-	-	21 780	6,4	36 300	10,6	43 560	12,8	1 433	2 310	3 765		
7	9	18	-	-	34	2,3	2,9	5,8	-	-	22 440	6,6	37 400	11,0	44 880	13,2	1 476	2 380	3 879		
7	12	15	-	-	34	2,3	3,9	4,8	-	-	22 440	6,6	37 400	11,0	44 880	13,2	1 476	2 380	3 879		
5	5	24	-	-	34	1,6	1,6	7,7	-	-	22 440	6,6	37 400	11,0	44 880	13,2	1 476	2 380	3 879		
5	12	18	-	-	35	1,6	3,9	5,8	-	-	23 100	6,8	38 500	11,3	46 200	13,5	1 519	2 450	3 994		
5	15	15	-	-	35	1,6	4,8	4,8	-	-	23 100	6,8	38 500	11,3	46 200	13,5	1 519	2 450	3 994		
5	7	24	-	-	36	1,6	2,3	7,7	-	-	23 760	7,0	39 600	11,6	47 520	13,9	1 562	2 520	4 108		
9	12	15	-	-	36	2,9	3,9	4,8	-	-	23 760	7,0	39 600	11,6	47 520	13,9	1 562	2 520	4 108		
12	12	12	-	-	36	3,9	3,9	3,9	-	-	23 760	7,0	39 600	11,6	47 520	13,9	1 562	2 520	4 108		
9	9	18	-	-	36	2,9	2,9	5,8	-	-	23 760	7,0	39 600	11,6	47 520	13,9	1 562	2 520	4 108		
7	12	18	-	-	37	2,3	3,9	5,8													

TABELE KOMBINACJI

MU5M40.UO2

Praca	Kombinacja (kBtu/h)						Ogrzewanie													
							Wydajność jednostki (kW)					Wydajność całkowita						Całkowita moc wejściowa (W)		
	Jedn. A	Jedn. B	Jedn. C	Jedn. D	Jedn. E	Razem	Jedn. A	Jedn. B	Jedn. C	Jedn. D	Jedn. E	Min.		Nom.		Maks.		Min.	Nom.	Maks.
												Btu/h	kW	Btu/h	kW	Btu/h	kW			
4 jedn.	5	5	5	5	5	20	1,7	1,7	1,7	1,7	1,7	13 860	4,1	23 100	6,8	27 720	8,1	868	1 400	2 282
	5	5	5	5	7	22	1,7	1,7	1,7	1,7	2,4	15 180	4,4	25 300	7,4	30 360	8,9	955	1 540	2 510
	5	5	5	5	9	24	1,6	1,6	1,6	1,6	2,9	15 840	4,6	26 400	7,7	31 680	9,3	1 042	1 680	2 738
	5	5	5	5	12	24	1,6	1,6	1,6	2,3	2,3	15 840	4,6	26 400	7,7	31 680	9,3	1 042	1 680	2 738
	5	5	5	7	9	26	1,6	1,6	1,6	2,3	2,9	17 160	5,0	28 600	8,4	34 320	10,1	1 128	1 820	2 967
	5	5	5	7	12	27	1,6	1,6	1,6	1,6	3,9	17 820	5,2	29 700	8,7	35 640	10,4	1 172	1 890	3 081
	5	5	5	9	9	28	1,6	1,6	1,6	2,9	2,9	18 480	5,4	30 800	9,0	36 960	10,8	1 215	1 960	3 195
	5	5	5	9	12	28	1,6	1,6	1,6	2,3	2,9	18 480	5,4	30 800	9,0	36 960	10,8	1 215	1 960	3 195
	5	5	5	7	7	28	2,3	2,3	2,3	2,3	2,3	18 480	5,4	30 800	9,0	36 960	10,8	1 215	1 960	3 195
	5	5	5	7	12	29	1,6	1,6	1,6	2,3	3,9	19 140	5,6	31 900	9,3	38 280	11,2	1 259	2 030	3 309
	5	5	5	5	15	29	1,6	1,6	1,6	1,6	4,8	19 800	5,8	33 000	9,7	39 600	11,6	1 281	2 065	3 366
	5	5	5	7	9	30	2,3	2,3	2,3	2,3	2,9	19 800	5,8	33 000	9,7	39 600	11,6	1 302	2 100	3 423
	5	5	5	7	12	30	2,3	2,3	2,3	2,3	2,9	19 800	5,8	33 000	9,7	39 600	11,6	1 302	2 100	3 423
	5	5	5	9	9	31	1,6	1,6	1,6	2,9	2,9	20 460	6,0	34 100	10,0	40 920	12,0	1 345	2 170	3 537
	5	5	5	9	12	31	1,6	1,6	1,6	2,3	3,9	20 460	6,0	34 100	10,0	40 920	12,0	1 345	2 170	3 537
	5	5	5	7	15	32	1,6	1,6	1,6	2,3	4,8	21 120	6,2	35 200	10,3	42 240	12,4	1 367	2 205	3 594
	5	5	5	7	9	32	2,3	2,3	2,3	2,3	2,9	21 120	6,2	35 200	10,3	42 240	12,4	1 389	2 240	3 651
	5	5	5	9	9	32	1,6	1,6	1,6	2,9	2,9	21 120	6,2	35 200	10,3	42 240	12,4	1 389	2 240	3 651
	5	5	5	5	18	33	1,6	1,6	1,6	1,6	5,8	21 780	6,4	36 300	10,6	43 560	12,8	1 432	2 310	3 765
	5	5	5	7	12	33	1,6	1,6	1,6	2,3	3,9	21 780	6,4	36 300	10,6	43 560	12,8	1 432	2 310	3 765
	5	5	5	7	12	33	2,3	2,3	2,3	2,3	3,9	21 780	6,4	36 300	10,6	43 560	12,8	1 432	2 310	3 765
	5	5	5	9	12	34	1,6	1,6	1,6	2,9	4,8	22 440	6,6	37 400	11,0	44 880	13,2	1 454	2 345	3 822
	5	5	5	12	12	34	1,6	1,6	1,6	3,9	3,9	22 440	6,6	37 400	11,0	44 880	13,2	1 476	2 380	3 879
	5	5	5	7	15	34	1,6	1,6	1,6	2,3	4,8	22 440	6,6	37 400	11,0	44 880	13,2	1 476	2 380	3 879
	5	5	5	7	9	34	2,3	2,3	2,3	2,3	2,9	22 440	6,6	37 400	11,0	44 880	13,2	1 476	2 380	3 879
	5	5	5	9	12	35	1,6	1,6	1,6	2,3	5,8	23 100	6,8	38 500	11,3	46 200	13,5	1 519	2 450	3 994
	5	5	5	9	12	35	1,6	1,6	1,6	2,9	3,9	23 100	6,8	38 500	11,3	46 200	13,5	1 519	2 450	3 994
	5	5	5	7	12	35	2,3	2,3	2,3	2,3	3,9	23 100	6,8	38 500	11,3	46 200	13,5	1 519	2 450	3 994
	5	5	5	7	9	36	1,6	1,6	1,6	2,9	4,8	23 760	7,0	39 600	11,6	47 520	13,9	1 541	2 485	4 051
	5	5	5	7	12	36	1,6	1,6	1,6	2,3	3,9	23 760	7,0	39 600	11,6	47 520	13,9	1 562	2 520	4 108
	5	5	5	9	12	36	2,3	2,3	2,3	2,3	4,8	23 760	7,0	39 600	11,6	47 520	13,9	1 562	2 520	4 108
	5	5	5	9	9	36	2,3	2,3	2,3	2,3	2,9	24 420	7,2	40 700	11,9	48 840	14,3	1 606	2 590	4 222
	5	5	5	9	18	37	1,6	1,6	1,6	2,9	5,8	24 420	7,2	40 700	11,9	48 840	14,3	1 606	2 590	4 222
	5	5	5	12	15	37	1,6	1,6	1,6	3,9	4,8	24 420	7,2	40 700	11,9	48 840	14,3	1 606	2 590	4 222
	5	5	5	7	18	37	1,6	1,6	1,6	2,3	5,8	24 420	7,2	40 700	11,9	48 840	14,3	1 606	2 590	4 222
	5	5	5	9	12	37	2,3	2,3	2,3	2,3	3,9	24 420	7,2	40 700	11,9	48 840	14,3	1 606	2 590	4 222
	5	5	5	9	15	38	1,6	1,6	1,6	2,9	4,8	25 080	7,4	41 800	12,3	50 160	14,7	1 649	2 660	4 336
	5	5	5	7	12	38	2,3	2,3	2,3	2,3	4,8	25 080	7,4	41 800	12,3	50 160	14,7	1 649	2 660	4 336
	5	5	5	7	12	38	1,6	1,6	1,6	2,3	3,9	25 080	7,4	41 800	12,3	50 160	14,7	1 649	2 660	4 336
	5	5	5	9	18	39	1,6	1,6	1,6	2,9	7,7	25 620	7,5	42 700	12,5	51 200	15,0	1 742	2 810	4 450
	5	5	5	7	18	39	1,6	1,6	1,6	2,2	5,8	25 620	7,5	42 700	12,5	51 200	15,0	1 742	2 810	4 450
	5	5	5	7	12	39	1,6	1,6	1,6	2,2	3,9	25 620	7,5	42 700	12,5	51 200	15,0	1 742	2 810	4 450
	5	5	5	9	12	39	2,3	2,3	2,3	2,3	3,9	25 620	7,5	42 700	12,5	51 200	15,0	1 742	2 810	4 450
	5	5	5	9	18	39	2,2	2,2	2,2	2,2	5,8	25 620	7,5	42 700	12,5	51 200	15,0	1 742	2 810	4 450
	5	5	5	12	18	40	1,6	1,6	1,6	3,8	5,6	25 620	7,5	42 700	12,5	51 200	15,0	1 742	2 810	4 450
	5	5	5	9	15	40	2,2	2,2	2,2	2,8	4,7	25 620	7,5	42 700	12,5	51 200	15,0	1 742	2 810	4 450
	5	5	5	7	12	40	2,2	2,2	2,2	3,8	3,8	25 620	7,5	42 700	12,5	51 200	15,0	1 742	2 810	4 450
	5	5	5	7	24	41	1,5	1,5	1,5	2,1	7,3	25 620	7,5	42 700	12,5	51 200	15,0	1 742	2 810	4 450
5	5	5	9	12	41	1,5	1,5	1,5	3,7	4,6	25 620	7,5	42 700	12,5	51 200	15,0	1 742	2 810	4 450	
5	5	5	12	12	41	1,5	1,5	1,5	3,7	3,7	25 620	7,5	42 700	12,5	51 200	15,0	1 742	2 810	4 450	
5	5	5	7	18	41	2,1	2,1	2,1	2,7	5,5	25 620	7,5	42 700	12,5	51 200	15,0	1 742	2 810	4 450	
5	5	5	7	12	41	2,1	2,1	2,1	3,7	4,6	25 620	7,5	42 700	12,5	51 200	15,0	1 742	2 810	4 450	
5	5	5	9	15	42	1,5	1,5	1,5	2,1	4,5	25 620	7,5	42 700	12,5	51 200	15,0	1 742	2 810	4 450	
5	5	5	9	15	42	2,7	2,7	2,7	2,7	4,5	25 620	7,5	42 700	12,5	51 200	15,0	1 742	2 810	4 450	
5	5	5	9	12	42	2,7	2,7	2,7	3,6	3,6	25 620	7,5	42 700	12,5	51 200	15,0	1 742	2 810	4 450	
5	5	5	9	12	43	2,0	2,0	2,0	3,5	4,4	25 620	7,5	42 700	12,5	51 200	15,0	1 742	2 810	4 450	
5	5	5	7	12	43	2,0	2,0	2,0	3,5	3,5	25 620	7,5	42 700	12,5	51 200	15,0	1 742	2 810	4 450	
5	5	5	9	18	43	2,0	2,0	2,0	2,6	5,2	25 620	7,5	42 700	12,5	51 200	15,0	1 742	2 810	4 450	
5	5	5	9	15	44	1,4	1,4	1,4	4,3	4,3	25 620	7,5	42 700	12,5	51 200	15,0	1 742	2 810	4 450	
5	5	5	7	12	44	2,0	2,0	2,0	3,4	5,1	25 620	7,5	42 700	12,5	51 200	15,0	1 742	2 810	4 450	
5	5	5	7	15	44	2,0	2,0	2,0	4,3	4,3	25 620	7,5	42 700	12,5	51 200	15,0	1 742	2 810	4 450	
5	5	5	7	18	45	1,4	1,4	1,4	5,0	4,2	25 620	7,5	42 700	12,5	51 200	15,0	1 742	2 810	4 450	
5	5	5	9	12	45	2,5	2,5	2,5	3,3	4,2	25 620	7,5	42 700	12,5	51 200	15,0	1 742	2 810	4 450	
5	5	5	9	12	45	2,5	2,5	2,5	3,3	3,3	25 620	7,5	42 700	12,5	51 200	15,0	1 742	2 810	4 450	
5	5	5	9	9	45	2,5	2,5	2,5	2,5	5,0	25 620	7,5	42 700	12,5	51 200	15,0	1 742	2 810	4 450	
5	5	5	7	24	45	1,9	1,9	1,9	1,9	6,7	25 620	7,5	42 700	12,5	51 200	15,0	1 742	2 810	4 450	
5	5	5	9	12	46	1,9	1,9	1,9	2,4											

Praca	Kombinacja (kBtu/h)						Ogrzewanie														
							Wydajność jednostki (kW)					Wydajność całkowita						Całkowita moc wejściowa (W)			
	Jedn. A	Jedn. B	Jedn. C	Jedn. D	Jedn. E	Razem	Jedn. A	Jedn. B	Jedn. C	Jedn. D	Jedn. E	Min.		Nom.		Maks.		Min.	Nom.	Maks.	
												Btu/h	kW	Btu/h	kW	Btu/h	kW	Btu/h	kW	Btu/h	kW
5 jedn.	5	5	5	7	12	34	1,6	1,6	1,6	2,3	3,9	22 440	6,6	37 400	11,0	44 880	13,2	1 476	2 380	3 879	
	5	5	5	5	15	35	1,6	1,6	1,6	1,6	4,8	23 100	6,8	38 500	11,3	46 200	13,5	1 498	2 415	3 936	
	5	7	7	7	9	35	1,6	2,3	2,3	2,3	2,9	23 100	6,8	38 500	11,3	46 200	13,5	1 519	2 450	3 994	
	7	7	7	7	7	35	2,3	2,3	2,3	2,3	2,3	23 100	6,8	38 500	11,3	46 200	13,5	1 519	2 450	3 994	
	5	5	7	7	12	36	1,6	1,6	1,6	2,9	3,9	23 760	7,0	39 600	11,6	47 520	13,9	1 562	2 520	4 108	
	5	5	7	7	15	37	1,6	1,6	1,6	2,3	4,8	24 420	7,2	40 700	11,9	48 840	14,3	1 584	2 555	4 165	
	5	5	5	9	9	37	1,6	1,6	2,9	2,9	2,9	24 420	7,2	40 700	11,9	48 840	14,3	1 606	2 590	4 222	
	5	7	7	7	9	37	1,6	2,3	2,3	2,3	2,9	24 420	7,2	40 700	11,9	48 840	14,3	1 606	2 590	4 222	
	5	5	5	5	18	38	1,6	1,6	1,6	1,6	5,8	25 080	7,4	41 800	12,3	50 160	14,7	1 649	2 660	4 336	
	5	7	7	7	12	38	1,6	2,3	2,3	2,3	3,9	25 080	7,4	41 800	12,3	50 160	14,7	1 649	2 660	4 336	
	5	5	5	5	9	39	1,6	1,6	1,6	2,9	4,8	25 620	7,5	42 700	12,5	51 200	15,0	1 695	2 735	4 458	
	5	5	5	12	12	39	1,6	1,6	1,6	3,9	3,9	25 620	7,5	42 700	12,5	51 200	15,0	1 742	2 810	4 450	
	5	7	7	7	15	39	1,6	1,6	2,2	2,2	4,8	25 620	7,5	42 700	12,5	51 200	15,0	1 742	2 810	4 450	
	7	7	7	9	9	39	2,2	2,2	2,2	2,9	2,9	25 620	7,5	42 700	12,5	51 200	15,0	1 742	2 810	4 450	
	5	7	9	9	9	39	1,6	2,2	2,9	2,9	2,9	25 620	7,5	42 700	12,5	51 200	15,0	1 742	2 810	4 450	
	5	5	5	7	18	40	1,6	1,6	1,6	2,2	5,6	25 620	7,5	42 700	12,5	51 200	15,0	1 742	2 810	4 450	
	5	5	5	9	12	40	1,6	1,6	2,8	2,8	3,8	25 620	7,5	42 700	12,5	51 200	15,0	1 742	2 810	4 450	
	5	7	7	9	12	40	1,6	2,2	2,2	2,8	3,8	25 620	7,5	42 700	12,5	51 200	15,0	1 742	2 810	4 450	
	7	7	7	7	12	40	2,2	2,2	2,2	2,2	3,8	25 620	7,5	42 700	12,5	51 200	15,0	1 742	2 810	4 450	
	5	5	7	9	15	41	1,5	1,5	2,1	2,7	4,6	25 620	7,5	42 700	12,5	51 200	15,0	1 742	2 810	4 450	
	5	7	9	9	9	41	1,5	2,1	2,7	2,7	4,6	25 620	7,5	42 700	12,5	51 200	15,0	1 742	2 810	4 450	
	7	7	9	9	9	41	2,1	2,1	2,7	2,7	2,7	25 620	7,5	42 700	12,5	51 200	15,0	1 742	2 810	4 450	
	5	5	5	9	18	42	1,5	1,5	1,5	2,7	5,4	25 620	7,5	42 700	12,5	51 200	15,0	1 742	2 810	4 450	
	5	5	5	12	15	42	1,5	1,5	1,5	3,6	4,5	25 620	7,5	42 700	12,5	51 200	15,0	1 742	2 810	4 450	
	5	5	5	7	18	42	1,5	1,5	2,1	2,1	5,4	25 620	7,5	42 700	12,5	51 200	15,0	1 742	2 810	4 450	
	5	7	9	9	12	42	1,5	2,1	2,7	2,7	3,6	25 620	7,5	42 700	12,5	51 200	15,0	1 742	2 810	4 450	
	7	7	7	9	12	42	2,1	2,1	2,1	2,7	3,6	25 620	7,5	42 700	12,5	51 200	15,0	1 742	2 810	4 450	
	5	5	9	9	15	43	1,5	1,5	2,6	2,6	4,4	25 620	7,5	42 700	12,5	51 200	15,0	1 742	2 810	4 450	
	5	7	7	9	15	43	1,5	2,0	2,0	2,6	4,4	25 620	7,5	42 700	12,5	51 200	15,0	1 742	2 810	4 450	
	7	7	7	12	15	43	2,0	2,0	2,0	2,0	4,4	25 620	7,5	42 700	12,5	51 200	15,0	1 742	2 810	4 450	
	7	9	9	9	9	43	2,0	2,6	2,6	2,6	2,6	25 620	7,5	42 700	12,5	51 200	15,0	1 742	2 810	4 450	
	5	5	7	12	15	44	1,4	1,4	2,0	3,4	4,3	25 620	7,5	42 700	12,5	51 200	15,0	1 742	2 810	4 450	
	5	5	5	5	24	44	1,4	1,4	1,4	1,4	6,8	25 620	7,5	42 700	12,5	51 200	15,0	1 742	2 810	4 450	
	5	7	7	7	18	44	1,4	2,0	2,0	2,0	5,1	25 620	7,5	42 700	12,5	51 200	15,0	1 742	2 810	4 450	
	5	9	9	9	12	44	1,4	2,6	2,6	2,6	3,4	25 620	7,5	42 700	12,5	51 200	15,0	1 742	2 810	4 450	
	7	7	9	9	12	44	2,0	2,0	2,6	2,6	3,4	25 620	7,5	42 700	12,5	51 200	15,0	1 742	2 810	4 450	
	5	5	5	12	18	45	1,4	1,4	1,4	3,3	5,0	25 620	7,5	42 700	12,5	51 200	15,0	1 742	2 810	4 450	
	5	5	5	15	15	45	1,4	1,4	1,4	4,2	4,2	25 620	7,5	42 700	12,5	51 200	15,0	1 742	2 810	4 450	
	5	7	9	9	15	45	1,4	1,9	2,5	2,5	4,2	25 620	7,5	42 700	12,5	51 200	15,0	1 742	2 810	4 450	
	5	7	9	12	12	45	1,4	1,9	2,5	3,3	3,3	25 620	7,5	42 700	12,5	51 200	15,0	1 742	2 810	4 450	
	7	7	7	9	15	45	1,9	1,9	1,9	2,5	4,2	25 620	7,5	42 700	12,5	51 200	15,0	1 742	2 810	4 450	
	7	7	7	12	12	45	1,9	1,9	1,9	3,3	3,3	25 620	7,5	42 700	12,5	51 200	15,0	1 742	2 810	4 450	
	9	9	9	9	9	45	2,5	2,5	2,5	2,5	2,5	25 620	7,5	42 700	12,5	51 200	15,0	1 742	2 810	4 450	
	5	5	5	7	24	46	1,4	1,4	1,4	1,9	6,5	25 620	7,5	42 700	12,5	51 200	15,0	1 742	2 810	4 450	
	5	5	9	9	18	46	1,4	1,4	2,4	2,4	4,9	25 620	7,5	42 700	12,5	51 200	15,0	1 742	2 810	4 450	
	5	5	5	12	15	46	1,4	1,4	2,4	3,3	4,1	25 620	7,5	42 700	12,5	51 200	15,0	1 742	2 810	4 450	
	5	5	12	12	12	46	1,4	1,4	3,3	3,3	3,3	25 620	7,5	42 700	12,5	51 200	15,0	1 742	2 810	4 450	
	5	7	7	9	18	46	1,4	1,9	1,9	2,4	4,9	25 620	7,5	42 700	12,5	51 200	15,0	1 742	2 810	4 450	
	5	7	7	12	15	46	1,4	1,9	1,9	3,3	4,1	25 620	7,5	42 700	12,5	51 200	15,0	1 742	2 810	4 450	
	7	7	7	7	18	46	1,9	1,9	1,9	1,9	4,9	25 620	7,5	42 700	12,5	51 200	15,0	1 742	2 810	4 450	
7	9	9	9	12	46	1,9	2,4	2,4	2,4	3,3	25 620	7,5	42 700	12,5	51 200	15,0	1 742	2 810	4 450		
5	5	7	15	15	47	1,3	1,3	1,9	4,0	4,0	25 620	7,5	42 700	12,5	51 200	15,0	1 742	2 810	4 450		
5	9	9	9	15	47	1,3	2,4	2,4	2,4	4,0	25 620	7,5	42 700	12,5	51 200	15,0	1 742	2 810	4 450		
5	9	9	12	12	47	1,3	2,4	2,4	3,2	3,2	25 620	7,5	42 700	12,5	51 200	15,0	1 742	2 810	4 450		
7	7	9	9	15	47	1,9	1,9	2,4	2,4	4,0	25 620	7,5	42 700	12,5	51 200	15,0	1 742	2 810	4 450		
7	7	9	12	12	47	1,9	1,9	2,4	3,2	3,2	25 620	7,5	42 700	12,5	51 200	15,0	1 742	2 810	4 450		
5	5	5	9	24	48	1,3	1,3	2,3	6,3	6,3	25 620	7,5	42 700	12,5	51 200	15,0	1 742	2 810	4 450		
5	5	5	18	15	48	1,3	1,3	1,3	4,7	3,9	25 620	7,5	42 700	12,5	51 200	15,0	1 742	2 810	4 450		
5	5	7	9	24	48	1,3	1,3	1,8	1,8	6,3	25 620	7,5	42 700	12,5	51 200	15,0	1 742	2 810	4 450		
5	7	9	9	18	48	1,3	1,8	2,3	2,3	4,7	25 620	7,5	42 700	12,5	51 200	15,0	1 742	2 810	4 450		
5	7	9	12	15	48	1,3	1,8	2,3	3,1	3,9	25 620	7,5	42 700	12,5	51 200	15,0	1 742	2 810	4 450		
5	7	12	12	12	48	1,3	1,8	3,1	3,1	3,1	25 620	7,5	42 700	12,5	51 200	15,0	1 742	2 810	4 450		
7	7	7	12	15	48	1,8	1,8	1,8	3,1	3,9	25 620	7,5	42 700	12,5	51 200	15,0	1 742	2 810	4 450		
9	9	9	9	12	48	2,3	2,3	2,3	2,3	3,1	25 620	7,5	42 700	12,5	51 200	15,0	1 742	2 810	4 450		
7	7	7	9	18	48	1,8	1,8	1,8	2,3	4,7	25 620	7,5	42 700	12,5	51 200	15,0	1 742	2 810	4 450		
5	5	9	15	15	49	1,3	1,3	2,3	3,8	3,8	25 620	7,5	42 700	12,5	51 200	15,0	1 742	2 810	4 450		
5	7	7	15	15	49	1,3	1,8	1,8	3,8	3,8	25 620	7,5	42 700	12,5	51 200	15,0	1 742	2 810	4 450		
7	9	9	9	15	49	1,8	2,3	2,3	2,3	3,8	25 620	7,5	42 700	12,5	51 200	15,0	1 742	2 810	4 450		
7	9	9	12	12	49	1,8	2,3	2,3	3,1	3,1	25 620	7,5	42 700	12,5	51 200	15,0	1 742	2 810	4 450		

TABELE KOMBINACJI

FM41AH.U32

Całkowita wydajność jednostek wewnętrznych (kBtu/h)	Wydajność chłodnicza						Moc wejściowa (W)			Wydajność grzewcza						Moc wejściowa (W)		
	Min.		Nom.		Maks.		Min.	Nom.	Maks.	Min.		Nom.		Maks.		Min.	Nom.	Maks.
	Btu/h	kW	Btu/h	kW	Btu/h	kW				Btu/h	kW	Btu/h	kW	Btu/h	kW			
16	9 600	2,8	16 955	5,0	18 513	5,4	800	844	1 279	10 752	3	21 633	6	25 188	7	890	1 066	1 162
18	10 500	3,1	17 759	5,2	19 707	5,8	833	899	1 347	11 760	3	22 407	7	25 913	8	931	1 116	1 258
19	11 400	3,3	18 563	5,4	20 900	6,1	866	953	1 415	12 768	4	23 182	7	26 637	8	972	1 166	1 354
20	12 000	3,5	19 367	5,7	21 741	6,4	898	1 008	1 483	13 440	4	23 956	7	27 362	8	1 013	1 216	1 450
21	12 600	3,7	20 171	5,9	22 582	6,6	931	1 063	1 550	14 112	4	24 731	7	28 087	8	1 055	1 265	1 547
22	13 200	3,9	20 975	6,1	23 423	6,9	964	1 117	1 618	14 784	4	25 505	7	28 811	8	1 096	1 315	1 643
23	13 800	4,0	21 779	6,4	24 264	7,1	997	1 172	1 686	15 456	5	26 279	8	29 536	9	1 137	1 365	1 739
24	14 400	4,2	22 583	6,6	25 105	7,4	1 029	1 227	1 754	16 023	5	27 054	8	30 261	9	1 178	1 415	1 835
25	15 000	4,4	23 387	6,9	25 946	7,6	1 062	1 281	1 822	16 590	5	27 828	8	30 985	9	1 219	1 465	1 931
26	15 600	4,6	24 191	7,1	26 787	7,9	1 095	1 336	1 890	17 157	5	28 602	8	31 710	9	1 260	1 515	2 027
27	16 200	4,7	24 995	7,3	27 628	8,1	1 128	1 391	1 958	17 724	5	29 377	9	32 434	10	1 301	1 564	2 124
28	16 800	4,9	25 799	7,6	28 469	8,3	1 160	1 445	2 026	18 290	5	30 151	9	33 159	10	1 342	1 614	2 220
29	17 400	5,1	26 603	7,8	29 310	8,6	1 193	1 500	2 093	18 856	6	30 926	9	33 884	10	1 384	1 664	2 316
30	18 000	5,3	27 407	8,0	30 151	8,8	1 226	1 555	2 161	19 424	6	31 700	9	34 608	10	1 425	1 714	2 412
31	18 600	5,5	28 211	8,3	30 992	9,1	1 259	1 610	2 229	19 991	6	32 474	10	35 333	10	1 466	1 764	2 508
32	19 200	5,6	29 015	8,5	31 833	9,3	1 291	1 664	2 297	20 558	6	33 249	10	36 058	11	1 507	1 814	2 604
33	19 800	5,8	29 819	8,7	32 674	9,6	1 324	1 719	2 365	21 125	6	34 023	10	36 782	11	1 548	1 863	2 701
34	20 400	6,0	30 622	9,0	33 515	9,8	1 357	1 774	2 433	21 692	6	34 797	10	37 507	11	1 589	1 913	2 797
35	21 000	6,2	31 426	9,2	34 355	10,1	1 390	1 828	2 501	22 259	7	35 572	10	38 232	11	1 630	1 963	2 893
36	21 600	6,3	32 230	9,4	35 196	10,3	1 422	1 883	2 568	22 825	7	36 346	11	38 956	11	1 672	2 013	2 989
37	22 200	6,5	33 034	9,7	36 037	10,6	1 455	1 938	2 636	23 392	7	37 121	11	39 681	12	1 713	2 063	3 085
38	22 800	6,7	33 838	9,9	36 878	10,8	1 488	1 992	2 704	23 959	7	37 895	11	40 406	12	1 754	2 113	3 181
39	23 400	6,9	34 642	10,2	37 719	11,1	1 521	2 047	2 772	24 526	7	38 669	11	41 130	12	1 795	2 162	3 278
40	24 000	7,0	35 446	10,4	38 560	11,3	1 553	2 102	2 840	25 093	7	39 444	12	41 855	12	1 836	2 212	3 374
41	24 600	7,2	36 250	10,6	39 401	11,5	1 586	2 156	2 908	25 660	8	40 218	12	42 580	12	1 877	2 262	3 470
42	25 200	7,4	37 054	10,9	40 242	11,8	1 619	2 211	2 976	26 227	8	40 992	12	43 304	13	1 918	2 312	3 566
43	25 800	7,6	37 858	11,0	41 083	12,0	1 652	2 237	3 043	26 794	8	41 736	12	44 029	13	1 960	2 345	3 662
44	26 400	7,7	38 662	11,3	41 924	12,3	1 684	2 262	3 111	27 360	8	41 480	12	44 754	13	2 001	2 377	3 758
45	27 000	7,9	39 466	11,5	42 765	12,5	1 717	2 288	3 179	27 927	8	41 724	12	45 478	13	2 042	2 410	3 855
46	27 600	8,1	40 270	11,5	43 606	12,8	1 750	2 313	3 247	28 494	8	41 968	12	46 203	14	2 083	2 442	3 951
47	28 200	8,3	41 074	11,7	44 447	13,0	1 783	2 339	3 315	29 061	9	42 212	12	46 927	14	2 124	2 475	4 047
48	28 800	8,4	41 878	11,9	45 288	13,3	1 815	2 364	3 383	29 628	9	42 456	12	47 652	14	2 165	2 507	4 143
49	29 400	8,6	42 682	12,1	46 129	13,5	1 848	2 390	3 451	30 195	9	42 700	13	48 377	14	2 206	2 540	4 239
50	30 000	8,8	43 486	12,4	46 970	13,6	1 881	2 416	3 519	30 762	9	42 944	13	49 101	14	2 247	2 573	4 335
51	30 600	9,0	44 290	12,2	47 811	13,7	1 914	2 442	3 586	31 329	9	43 188	13	49 826	15	2 289	2 606	4 432
52	31 200	9,1	45 094	12,2	48 652	13,8	1 946	2 468	3 654	31 896	9	43 432	13	50 551	15	2 330	2 639	4 528
53	31 800	9,3	45 898	12,3	49 493	14,0	1 979	2 494	3 722	32 462	10	43 676	13	51 275	15	2 371	2 672	4 624
54	32 400	9,5	46 702	12,3	50 334	14,1	2 012	2 520	3 790	33 029	10	43 920	13	52 000	15	2 412	2 705	4 720

FM49AH.U32



19	11 400	3,3	18 535	5,4	20 900	6,1	840	1 222	1 665	12 768	3,7	23 088	6,8	27 365	8,0	1 300	1 728	2 470
20	12 000	3,5	19 510	5,7	22 000	6,4	880	1 282	1 746	13 440	3,9	24 303	7,1	28 482	8,3	1 348	1 863	2 663
21	12 600	3,7	20 486	6,0	23 100	6,8	920	1 341	1 827	14 112	4,1	25 518	7,5	29 600	8,7	1 395	1 997	2 855
22	13 200	3,9	21 461	6,3	24 200	7,1	960	1 401	1 908	14 784	4,3	26 733	7,8	30 869	9,0	1 443	2 132	3 048
23	13 800	4,0	22 437	6,6	25 300	7,4	1 000	1 460	1 989	15 456	4,5	27 948	8,2	32 138	9,4	1 490	2 267	3 240
24	14 400	4,2	23 412	6,9	25 705	7,5	1 085	1 520	2 071	16 023	4,7	28 973	8,5	33 407	9,8	1 579	2 402	3 433
25	15 000	4,4	24 388	7,1	26 776	7,8	1 128	1 579	2 152	16 590	4,9	29 998	8,8	34 676	10,2	1 626	2 473	3 535
26	15 600	4,6	25 363	7,4	27 847	8,2	1 170	1 639	2 233	17 157	5,0	31 024	9,1	35 945	10,5	1 672	2 544	3 637
27	16 200	4,7	26 339	7,7	28 918	8,5	1 213	1 698	2 314	17 724	5,2	32 049	9,4	37 214	10,9	1 719	2 616	3 739
28	16 800	4,9	27 314	8,0	29 989	8,8	1 256	1 758	2 395	18 290	5,4	33 074	9,7	38 483	11,3	1 766	2 687	3 842
29	17 400	5,1	28 290	8,3	31 060	9,1	1 298	1 817	2 476	18 857	5,5	34 099	10,0	39 752	11,7	1 813	2 759	3 944
30	18 000	5,3	29 265	8,6	32 131	9,4	1 355	1 897	2 584	19 424	5,7	35 124	10,3	41 021	12,0	1 860	2 830	4 046
31	18 600	5,5	30 241	8,9	33 202	9,7	1 412	1 976	2 693	19 991	5,9	36 149	10,6	42 290	12,4	1 907	2 902	4 148
32	19 200	5,6	31 216	9,1	34 273	10,0	1 468	2 056	2 801	20 558	6,0	37 174	10,9	43 560	12,8	1 954	2 973	4 250
33	19 800	5,8	32 192	9,4	35 344	10,4	1 525	2 135	2 909	21 125	6,2	38 199	11,2	44 648	13,1	1 973	3 001	4 290
34	20 400	6,0	33 167	9,7	36 415	10,7	1 582	2 215	3 018	21 692	6,4	39 224	11,5	45 736	13,4	1 991	3 029	4 330
35	21 000	6,2	34 143	10,0	37 486	11,0	1 639	2 294	3 126	22 259	6,5	40 249	11,8	46 824	13,7	2 009	3 057	4 370
36	21 600	6,3	35 118	10,3	38 557	11,3	1 696	2 374	3 235	22 825	6,7	41 274	12,1	47 912	14,0	2 028	3 085	4 409
37	22 200	6,5	36 094	10,6	39 628	11,6	1 752	2 453	3 343	23 392	6,9	42 299	12,4	49 000	14,4	2 046	3 112	4 449
38	22 800	6,7	37 069	10,9	40 699	11,9	1 809	2 533	3 451	23 959	7,0	43 324	12,7	50 286	14,7	2 064	3 140	4 489
39	23 400	6,9	38 045	11,2	41 770	12,2	1 866	2 613	3 560	24 526	7,2	44 349	13,0	51 572	15,1	2 082	3 168	4 529
40	24 000	7,0	39 020	11,4	42 841	12,6	1 923	2 692	3 668	25 093	7,4	45 374	13,3	52 858	15,5	2 101	3 196	4 569
41	24 600	7,2	39 996	11,7	43 912	12,9	1 980	2 772	3 776	25 660	7,5	46 399	13,6	54 144	15,9	2 119	3 224	4 609
42	25 200	7,4	40 971	12,0	44 983	13,2	2 037	2 851	3 885	26 227	7,7	47 425	13,9	55 430	16,2	2 137	3 252	4 648
43	25 800	7,6	41 947	12,3	46 054	13,5	2 093	2 931	3 993	26 794	7,9	48 450	14,2	56 716	16,6	2 156	3 280	4 688
44	26 400	7,7	42 922	12,6	47 125	13,8	2 122	2 971	4 047	27 360	8,0	49 475	14,5	5				

Całkowita wydajność jednostek wewnętrznych (kBtu/h)	Wydajność chłodnicza						Moc wejściowa (W)			Wydajność grzewcza						Moc wejściowa (W)		
	Min.		Nom.		Maks.		Min.	Nom.	Maks.	Min.		Nom.		Maks.		Min.	Nom.	Maks.
	Btu/h	kW	Btu/h	kW	Btu/h	kW				Btu/h	kW	Btu/h	kW	Btu/h	kW			
45	27 000	7,9	43 898	12,9	48 196	14,1	2 150	3 010	4 102	27 927	8,2	50 500	14,8	57 677	16,9	2 211	3 365	4 797
46	27 600	8,1	44 873	13,2	49 268	14,4	2 179	3 050	4 156	28 494	8,4	51 525	15,1	58 253	17,1	2 246	3 417	4 851
47	28 200	8,3	45 849	13,4	50 339	14,8	2 207	3 090	4 210	29 061	8,5	52 550	15,4	58 830	17,2	2 299	3 498	4 906
48	28 800	8,4	46 824	13,7	51 410	15,1	2 236	3 130	4 265	29 628	8,7	53 575	15,7	59 406	17,4	2 352	3 579	4 960
49	29 400	8,6	47 800	14,0	52 481	15,4	2 264	3 170	4 319	30 195	8,8	54 600	16,0	59 983	17,6	2 406	3 660	5 014
50	30 000	8,8	48 164	14,1	52 881	15,5	2 299	3 219	4 373	30 762	9,0	54 735	16,0	60 559	17,7	2 459	3 741	5 069
51	30 600	9,0	48 529	14,2	53 281	15,6	2 335	3 269	4 428	31 329	9,2	54 870	16,1	61 136	17,9	2 512	3 822	5 123
52	31 200	9,1	48 893	14,3	53 680	15,7	2 370	3 318	4 482	31 896	9,3	55 005	16,1	61 712	18,1	2 566	3 903	5 177
53	31 800	9,3	49 257	14,4	54 080	15,9	2 405	3 367	4 537	32 462	9,5	55 140	16,2	62 289	18,3	2 579	3 924	5 232
54	32 400	9,5	49 621	14,5	54 480	16,0	2 440	3 416	4 591	33 029	9,7	55 275	16,2	62 866	18,4	2 593	3 944	5 286
55	33 000	9,7	49 986	14,6	54 880	16,1	2 476	3 466	4 645	33 596	9,8	55 410	16,2	63 442	18,6	2 606	3 964	5 341
56	33 600	9,8	50 350	14,8	55 280	16,2	2 511	3 515	4 700	34 163	10,0	55 545	16,3	64 019	18,8	2 619	3 985	5 395
57	34 200	10,0	50 714	14,9	55 680	16,3	2 546	3 564	4 754	34 730	10,2	55 680	16,3	64 595	18,9	2 633	4 005	5 449
58	34 800	10,2	51 079	15,0	56 080	16,4	2 581	3 614	4 808	35 297	10,3	55 815	16,4	65 172	19,1	2 646	4 025	5 504
59	35 400	10,4	51 443	15,1	56 480	16,6	2 616	3 663	4 863	35 864	10,5	55 950	16,4	65 748	19,3	2 659	4 046	5 558
60	36 000	10,6	51 807	15,2	56 880	16,7	2 652	3 712	4 917	36 431	10,7	56 085	16,4	66 325	19,4	2 673	4 066	5 612
61	36 600	10,7	52 171	15,3	57 280	16,8	2 687	3 761	4 971	36 997	10,8	56 220	16,5	66 901	19,6	2 686	4 086	5 667
62	37 200	10,9	52 536	15,4	57 680	16,9	2 722	3 811	5 026	37 564	11,0	56 355	16,5	67 478	19,8	2 699	4 107	5 721
63	37 800	11,1	52 900	15,5	58 080	17,0	2 757	3 860	5 080	38 131	11,2	56 500	16,6	68 054	19,9	2 712	4 127	5 775

FM57AH.U32

23	13 800	4,0	22 437	6,6	25 300	7,4	1 000	1 460	1 989	15 456	4,5	27 948	8,2	32 138	9,4	1 490	2 267	3 240
24	14 400	4,2	23 412	6,9	25 705	7,5	1 085	1 520	2 071	16 023	4,7	28 973	8,5	33 407	9,8	1 579	2 402	3 433
25	15 000	4,4	24 388	7,1	26 776	7,8	1 128	1 579	2 152	16 590	4,9	29 998	8,8	34 676	10,2	1 626	2 473	3 535
26	15 600	4,6	25 363	7,4	27 847	8,2	1 170	1 639	2 233	17 157	5,0	31 024	9,1	35 945	10,5	1 672	2 544	3 637
27	16 200	4,7	26 339	7,7	28 918	8,5	1 213	1 698	2 314	17 724	5,2	32 049	9,4	37 214	10,9	1 719	2 616	3 739
28	16 800	4,9	27 314	8,0	29 989	8,8	1 256	1 758	2 395	18 290	5,4	33 074	9,7	38 483	11,3	1 766	2 687	3 842
29	17 400	5,1	28 290	8,3	31 060	9,1	1 298	1 817	2 476	18 857	5,5	34 099	10,0	39 752	11,7	1 813	2 759	3 944
30	18 000	5,3	29 265	8,6	32 131	9,4	1 355	1 897	2 584	19 424	5,7	35 124	10,3	41 021	12,0	1 860	2 830	4 046
31	18 600	5,5	30 241	8,9	33 202	9,7	1 412	1 976	2 693	19 991	5,9	36 149	10,6	42 290	12,4	1 907	2 902	4 148
32	19 200	5,6	31 216	9,1	34 273	10,0	1 468	2 056	2 801	20 558	6,0	37 174	10,9	43 560	12,8	1 954	2 973	4 250
33	19 800	5,8	32 192	9,4	35 344	10,4	1 525	2 135	2 909	21 125	6,2	38 199	11,2	44 831	13,1	1 973	3 001	4 290
34	20 400	6,0	33 167	9,7	36 415	10,7	1 582	2 215	3 018	21 692	6,4	39 224	11,5	46 102	13,4	1 991	3 029	4 330
35	21 000	6,2	34 143	10,0	37 486	11,0	1 639	2 294	3 126	22 259	6,5	40 249	11,8	47 373	13,7	2 009	3 057	4 370
36	21 600	6,3	35 118	10,3	38 557	11,3	1 696	2 374	3 235	22 826	6,7	41 274	12,1	48 644	14,0	2 028	3 085	4 409
37	22 200	6,5	36 094	10,6	39 628	11,6	1 752	2 453	3 343	23 392	6,9	42 299	12,4	49 915	14,4	2 046	3 112	4 449
38	22 800	6,7	37 069	10,9	40 699	11,9	1 809	2 533	3 451	23 959	7,0	43 324	12,7	51 186	14,7	2 064	3 140	4 489
39	23 400	6,9	38 045	11,2	41 770	12,2	1 866	2 613	3 560	24 526	7,2	44 349	13,0	52 457	15,1	2 082	3 168	4 529
40	24 000	7,0	39 020	11,4	42 841	12,6	1 923	2 692	3 668	25 093	7,4	45 374	13,3	53 728	15,5	2 101	3 196	4 569
41	24 600	7,2	39 996	11,7	43 912	12,9	1 980	2 772	3 776	25 660	7,5	46 399	13,6	55 000	15,9	2 119	3 224	4 609
42	25 200	7,4	40 971	12,0	44 983	13,2	2 037	2 851	3 885	26 227	7,7	47 425	13,9	56 271	16,2	2 137	3 252	4 648
43	25 800	7,6	41 947	12,3	46 054	13,5	2 093	2 931	3 993	26 794	7,9	48 450	14,2	57 542	16,6	2 156	3 280	4 688
44	26 400	7,7	42 922	12,6	47 125	13,8	2 122	2 971	4 047	27 360	8,0	49 475	14,5	58 813	17,0	2 174	3 308	4 728
45	27 000	7,9	43 898	12,9	48 196	14,1	2 150	3 010	4 102	27 927	8,2	50 500	14,8	59 983	17,1	2 211	3 365	4 812
46	27 600	8,1	44 873	13,2	49 268	14,4	2 179	3 050	4 156	28 494	8,4	51 525	15,1	61 136	17,2	2 246	3 417	4 884
47	28 200	8,3	45 849	13,4	50 339	14,8	2 207	3 090	4 210	29 061	8,5	52 550	15,4	62 289	17,3	2 299	3 498	5 000
48	28 800	8,4	46 824	13,7	51 410	15,1	2 236	3 130	4 265	29 628	8,7	53 575	15,7	63 442	17,4	2 352	3 579	5 116
49	29 400	8,6	47 800	14,0	52 481	15,4	2 264	3 170	4 319	30 195	8,8	54 600	16,0	64 595	17,6	2 406	3 660	5 232
50	30 000	8,8	48 164	14,1	52 881	15,5	2 299	3 219	4 373	30 762	9,0	54 943	16,1	65 748	17,9	2 459	3 741	5 348
51	30 600	9,0	48 529	14,2	53 281	15,6	2 335	3 269	4 428	31 329	9,2	55 286	16,2	66 901	18,1	2 512	3 822	5 464
52	31 200	9,1	48 893	14,3	53 680	15,7	2 370	3 318	4 482	31 896	9,3	55 629	16,3	68 054	18,3	2 566	3 903	5 580
53	31 800	9,3	49 257	14,4	54 080	15,9	2 405	3 367	4 537	32 462	9,5	55 971	16,4	69 207	18,6	2 579	3 924	5 609
54	32 400	9,5	49 621	14,5	54 480	16,0	2 440	3 416	4 591	33 029	9,7	56 314	16,5	70 360	18,9	2 593	3 944	5 638
55	33 000	9,7	49 986	14,6	54 880	16,1	2 476	3 466	4 645	33 596	9,8	56 657	16,6	71 513	19,2	2 606	3 964	5 667
56	33 600	9,8	50 350	14,8	55 280	16,2	2 511	3 515	4 700	34 163	10,0	57 000	16,7	72 666	19,5	2 619	3 985	5 696
57	34 200	10,0	50 714	14,9	55 680	16,3	2 546	3 564	4 754	34 730	10,2	57 343	16,8	73 815	19,8	2 633	4 005	5 725
58	34 800	10,2	51 079	15,0	56 080	16,4	2 581	3 614	4 808	35 297	10,3	57 686	16,9	75 000	20,1	2 646	4 025	5 754
59	35 400	10,4	51 443	15,1	56 480	16,6	2 616	3 663	4 863	35 864	10,5	58 029	17,0	76 188	20,4	2 659	4 046	5 783
60	36 000	10,6	51 807	15,2	56 880	16,7	2 652	3 712	4 917	36 431	10,7	58 371	17,1	77 376	20,7	2 673	4 066	5 812
61	36 600	10,7	52 171	15,3	57 280	16,8	2 687	3 761	4 971	36 997	10,8	58 714	17,2	78 564	21,0	2 686	4 086	5 841
62	37 200	10,9	52 536	15,4	57 680	16,9	2 722	3 811	5 026	37 564	11,0	59 057	17,3	79 752	21,3	2 699	4 107	5 870
63	37 800	11,1	52 900	15,5	58 080	17,0	2 757	3 860	5 080	38 131	11,2	59 400	17,4	80 940	21,6	2 712	4 127	5 900
64	38 400	11,3	53 264	15,6	58 480	17,2	2 792	3 909	5 135	38 698	11,3	59 743	17,5	82 128	21,9	2 726	4 147	5 929
65	39 000	11,4	53 628	15,7	58 880	17,3	2 827	3 958	5 190	39 256	11,5	60 086	17,6	83 316	22,2	2 739	4 168	5 958
66	39 600	11,6	53 992	15,8	59 280	17,5	2 862	3 999										

KOMERCYJNE


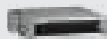










Komercyjne Split





TYPOSZEREG









STANDARD INVERTER

kBtu	Rodzaj kW	Kasetonowe	Kanałowe		Przyściółkowo- sufitowe / Podstropowe	Konsole / Ścienne	Uniwersalne jednostki zewnątrzne	
			Średniego i wysokiego sprężu	Niski spręż			1 fazowe	3 fazowe
9	2,5	 CT09.NR2	 CB09L.N12	 CV09.NE2	 CQ09.NA0	 UU09W.UJD		
12	3,5	 CT12.NR2	 CB12L.N22	 CV12.NE2	 CQ12.NA0	 UU12W.UJD		
18	5,0	 CT18.NQ4	 CM18.N14	 CB18L.N22	 CV18.NJ2	 CQ18.NA0	 UU18W.UE4	
24	7,1	 CT24.NP4	 CM24.N14	 CB24L.N32	 CV24.NJ2		 UU18W.UE4	
30	8,0	 UT30.NP4	 UM30.N14		 UV30.NJ2	 UJ30.NV2	 UU18W.UE4	
36	10,0	 UT36.NN2	 UM36.N24		 UV36.NK2	 UJ36.NV3		 UU37W.UO2
42	12,5	 UT42.NM2	 UM42.N24		 UV42.NL2			 UU43W.U32
48	14,0	 UT48.NM2	 UM48.N34		 UV48.NL2			 UU49W.U32
60	15,0	 UT60.NM2	 UM60.N34		 UV60.NL2			 UU61W.U32

STANDARD INVERTER

kBtu/h	Rodzaj		Kasetonowe	Kanałowe		Przypodłogowo- sufitowe / Podstropowe	Konsole / Ścienne	Uniwersalne jednostki zewnątrzne	
	kW			Średniego i wysokiego sprężu	Niski spręż			1 fazowe	3 fazowe
70	20.0								UU70W.U34
85	25.0								UU85W.U74

COMPACT INVERTER

kBtu	Rodzaj		Kasetonowe	Kanałowe	Podstropowe	Uniwersalne jednostki zewnątrzne	
	kW					1 fazowe	3 fazowe
18	5,0						UU18WC.U10
24	7,1						UU24WC.UE0
30	8,0						UU30WC.UE0
36	10,0						UU36WC.U40

KOMERCYJNE SPLIT





PRZEGLĄD FUNKCJI

Rodzaj		COMPACT			
kBtu		18	24	30	36
kW		5,0	7,1	8,0	10,0
Efektywność energetyczna	Sprężarka BLDC	•	•	•	•
	Silnik BLDC wentylatora	•	•	•	•
	Sterowanie napięciem wejściowym				
	Lamele Wide Louver PlusWide Louver	•	•		•
	Optymalizacja rozdziału czynnika	•	•	•	•
	Energooszczędny rozruch	•	•	•	•
	Szybka reakcja systemu	•	•	•	•
	Sterowanie mocą szczytową				
	Blokada trybu pracy	•	•	•	•
	Oszczędny tryb czuwania	•	•	•	•
Skuteczne chłodzenie i grzewanie	Wymuszony tryb chłodzenia				
Komfort	Cicha praca nocna agregatu				
Inteligencja	Styki Dry Contact jednostki zewnętrznej				
	Oprogramowanie LGMV	•	•	•	•
	Program tygodniowy*	•**	•**	•	•
	Podłączenie do PI-485				
Zestawy do central wentylacyjnych	Sterowanie powrotem powietrza	•	•	•	•
	Zasilanie 0-10V sterowania wydajnością				

* Program tygodniowy jest dostępny przy zastosowaniu przewodowego zdalnego sterownika.

** Ze sterownikiem PREMTB001 / PREMTB01

Rodzaj		STANDARD INVERTER										
kBtu		9	12	18	24	30	36	42	48	60	70	85
kW		2,5	3,5	5,0	7,1	8,0	10,0	12,5	14,0	15,0	20,0	25,0
Efektywność energetyczna	Sprężarka BLDC	•	•	•	•	•	•	•	•	•	•	•
	Silnik BLDC wentylatora	•	•	•	•	•	•	•	•	•	•	•
	Sterowanie napięciem wejściowym			•	•	•	•	•	•	•	•	•
	Lamele Wide Louver Plus			•	•	•	•	•	•	•	•	•
	Optymalizacja rozdziału czynnika			•	•	•	•	•	•	•	•	•
	Energooszczędny rozruch			•	•	•	•	•	•	•	•	•
	Szybka reakcja systemu			•	•	•	•	•	•	•	•	•
	Sterowanie mocą szczytową			•	•	•					•	•
	Blokada trybu pracy	•	•	•	•	•	•**	•**	•**	•**	•	•
	Oszczędny tryb czuwania			•	•	•					•	•
Skuteczne chłodzenie i ogrzewanie	Wymuszony tryb chłodzenia			•	•	•	•	•	•	•	•	
Komfort	Cicha praca nocna agregatu			•	•	•	•	•	•	•	•	
Inteligencja	Styki Dry Contact jednostki zewnętrznej						•	•	•	•	•	•
	Oprogramowanie LGMV	•	•	•	•	•	•	•	•	•	•	•
	Program tygodniowy*	•	•	•	•	•	•	•	•	•	•	•
	Podłączenie do PI-485			•	•	•	•	•	•	•	•	•
Zestawy do central wentylacyjnych	Sterowanie powrotem powietrza			•	•	•	•	•	•	•	•	•
	Zasilanie 0-10V sterowania wydajnością			•	•	•					•	•

* Program tygodniowy jest dostępny przy zastosowaniu przewodowego zdalnego sterownika.

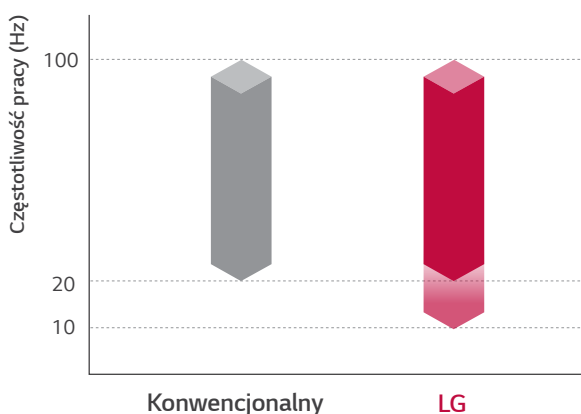
** Ze sterownikiem PREMTB001 / PREMTBB01

EFEKTYWNOŚĆ ENERGETYCZNA

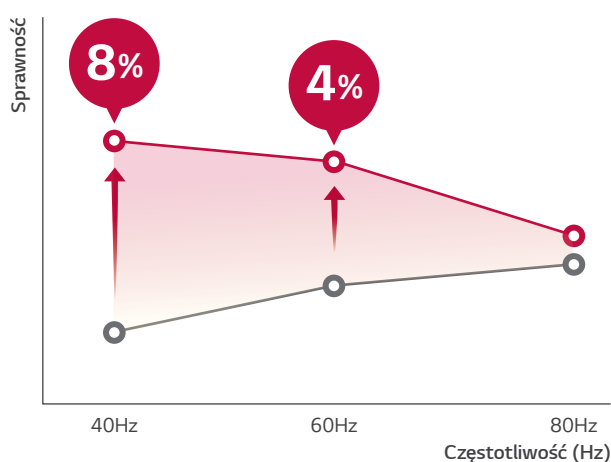
Sprężarka z napędem BLDC

Klimatyzatory LG są wyposażone w inwerterowe sprężarki napędzane bezszczotkowymi silnikami prądu stałego (BLDC), w których zastosowano silne magnesy neodymowe.

Dzięki temu ich wydajność, zwłaszcza sezonowa, jest znacznie wyższa w porównaniu z klimatyzatorami inwerterowymi zasilanymi prądem zmiennym.

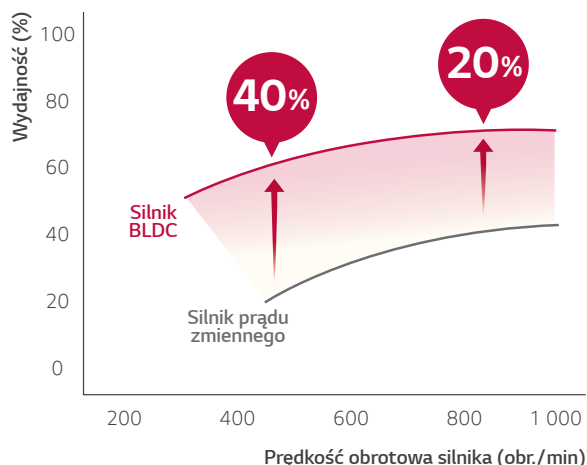


* W oparciu o model UU24W.U44



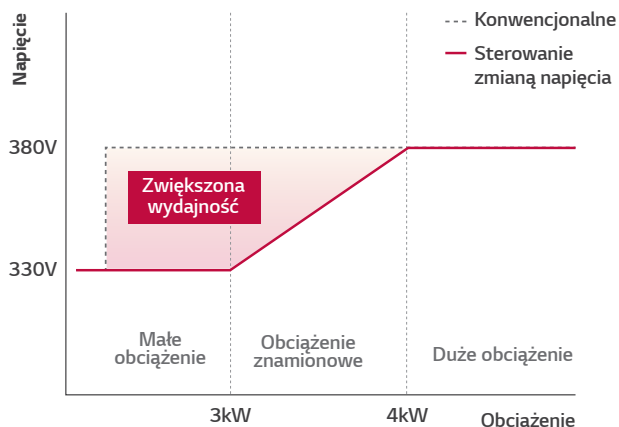
Silnik BLDC wentylatora

Wentylator LG z bezszczotkowym silnikiem prądu stałego, w porównaniu z silnikami zasilanymi prądem zmiennym, oferuje jeszcze większą oszczędność energii (do 40% przy pracy na niskich obrotach oraz do 20% podczas pracy na wysokich obrotach).



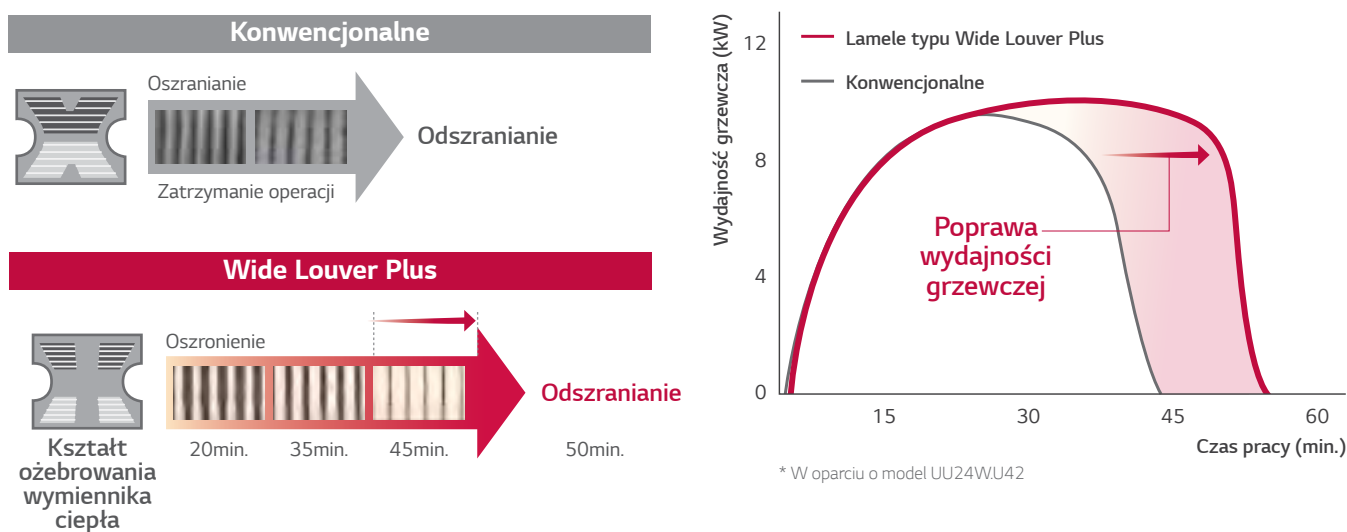
Sterowanie napięciem wejściowym

Nowa sprężarka LG H-Inverter dostosowuje wysokość swojego napięcia wejściowego do aktualnego obciążenia agregatu, dzięki czemu wydajność jednostki zewnętrznej znacznie wzrasta.



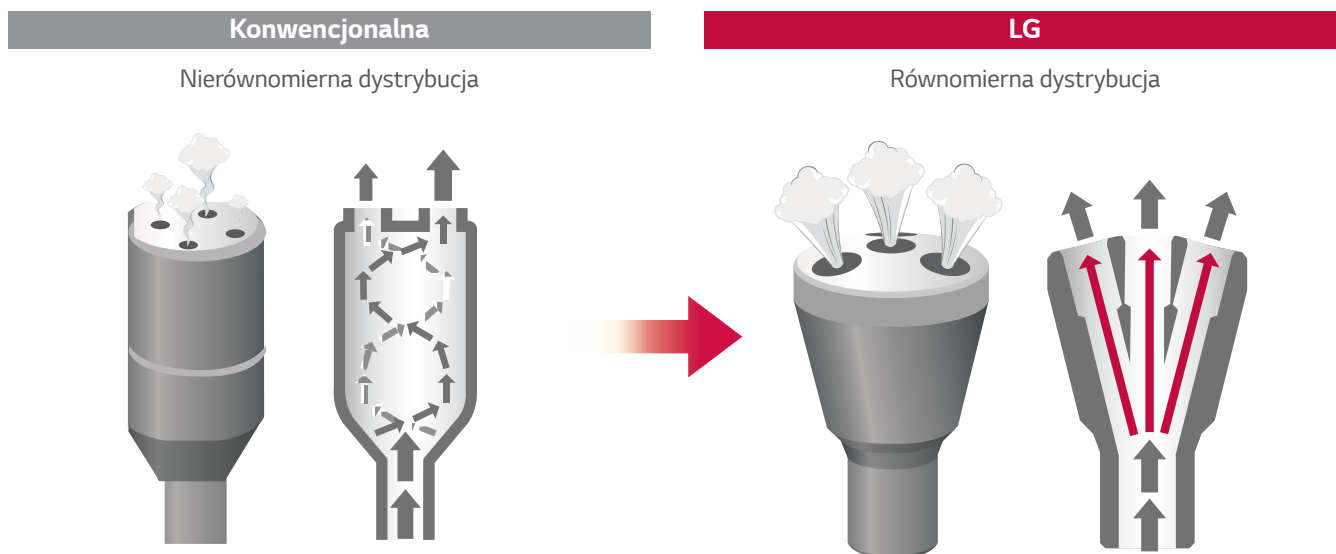
Lamele typu Wide Louver Plus

W porównaniu z agregatami wyposażonymi w lamele konwencjonalne, technologia lameli typu Wide Louver Plus spowalania proces oszraniania wymiennika ciepła, a przejście jednostki zewnętrznej następuje dużo później. Technologia zwiększa wydajność grzewczą jednostki zewnętrznej o 11%, a współczynnik COP wzrasta o 6% w stosunku do modeli z konwencjonalnymi lamelami.



Optymalizacja rozdziału czynnika w wymienniku ciepła

Dzięki równomiernej dystrybucji czynnika chłodniczego zwiększono wydajność cyklu nawet o 5%.

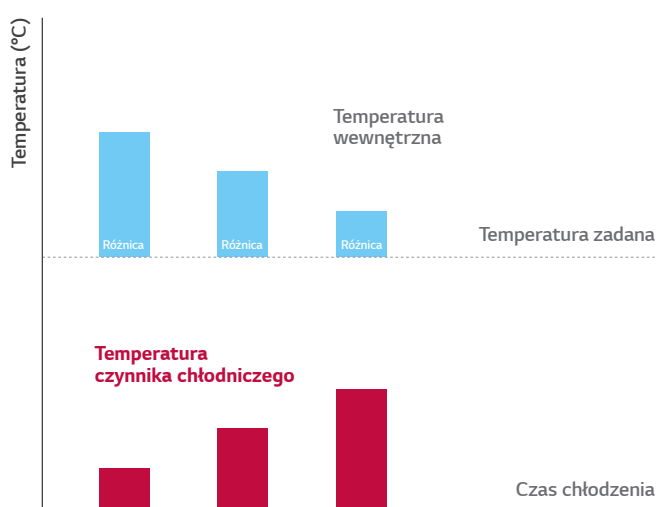


EFEKTYWNOŚĆ ENERGETYCZNA

Energooszczędny rozruch

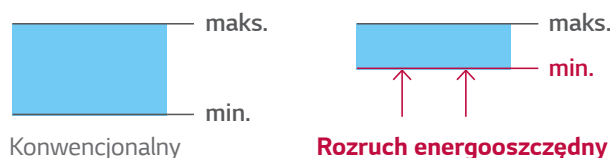
W klimatyzatorach komercyjnych LG temperatura rozpraszanego powietrza zmienia się automatycznie poprzez regulację temperatury czynnika chłodniczego w oparciu o różnicę pomiędzy temperaturą w pomieszczeniu, a docelową temperaturą wewnętrzną. Gdy różnica ta się zmniejsza, temperatura parowania w trybie chłodzenia wzrasta. Tworzy to bardziej komfortowe warunki w pomieszczeniu, a także zmniejsza zużycie energii.

Komfortowe warunki w pomieszczeniu

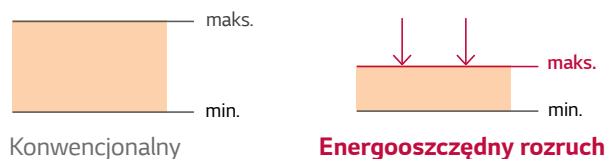


Oszczędność energii

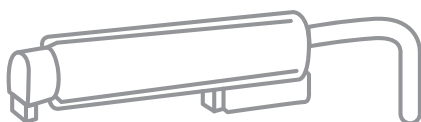
Temperatura czynnika chłodniczego (parowanie)



Temperatura czynnika chłodniczego (skraplanie)



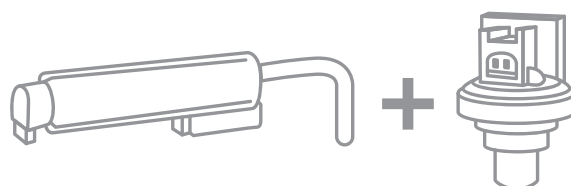
Szybka reakcja systemu



Konwencjonalny

- Etap 1** Pomiar bieżącej temperatury czynnika chłodniczego, temperatury wewnętrznej oraz zewnętrznej.
- Etap 2** **Szacowanie poziomu ciśnienia**
Poziom wymaganego ciśnienia roboczego sprężarki obliczany jest w oparciu o zmierzoną temperaturę.

Zastosowany algorytm nie jest zbyt precyzyjny, a opóźnienia w przeliczaniu poziomu wymaganego ciśnienia na podstawie pomiaru temperatury wydłużają czas reakcji sprężarki.



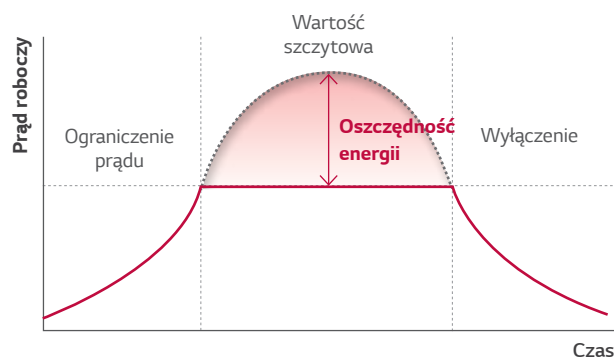
LG Inverter

- Etap 1** Jednoczesny pomiar ciśnienia i temperatury czynnika chłodniczego zapewnia natychmiastową gotowość sprężarki do pracy w docelowych warunkach.

Gwarantuje to szybkie i niezawodne osiągnięcie żądanej charakterystyki pracy systemu klimatyzacji.

Kontrola mocy szczytowej

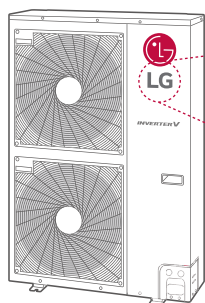
Funkcja sterowania mocą szczytową utrzymuje zadane ustawienia klimatyzatora, limitując jego wydajność poniżej maksymalnego poziomu, co ogranicza zużycie energii i zmniejsza koszty użytkowania. Dzięki temu można uzyskać oszczędności w okresie szczytowego poboru energii, gdy obowiązuje droższa taryfa dzienna za energię elektryczną.



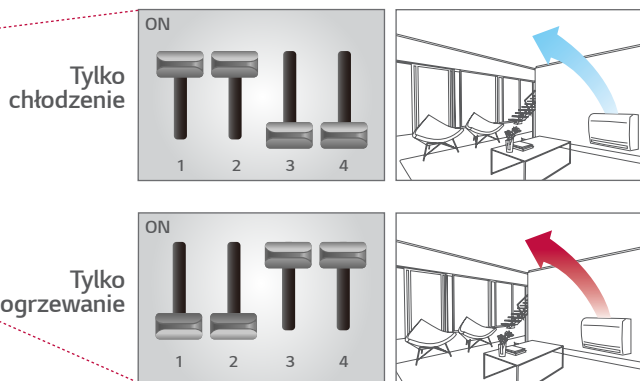
* Standard Inverter 20-25 kW

Blokada trybu pracy

Blokada trybu pracy zapobiega zjawisku jednoczesnej pracy różnych jednostek w trybach chłodzenia i ogrzewania. Włączenia blokady danego trybu pracy można dokonać zdalnym sterownikiem lub odpowiednio ustawiając przełącznik na płytce PCB jednostki.

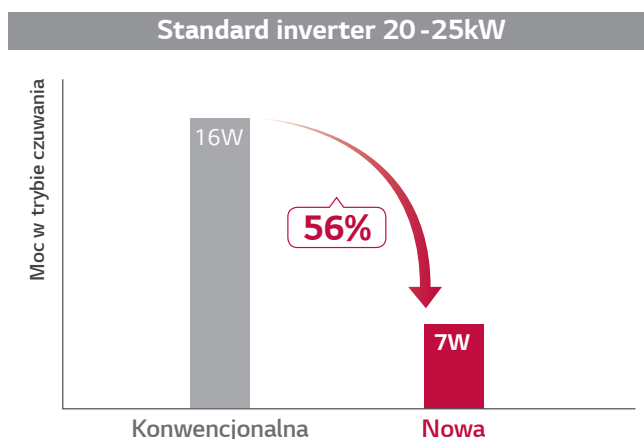


* Dotyczy jednostek H-Inverter 7 - 14kW,
i Standard Inverter 5 - 8kW



Oszczędny tryb czuwania

Nowa jednostka H-Inverter może zminimalizować zużycie energii poprzez wyłączenie zasilania na płytce PCB za wyjątkiem odbierającego sygnały sterownika MICOM.

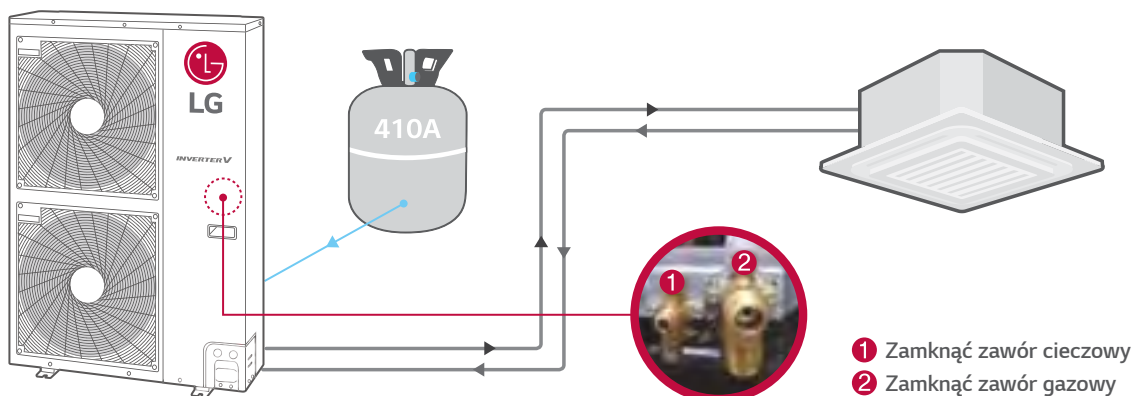


SKUTECZNE CHŁODZENIE I OGRZEWANIE

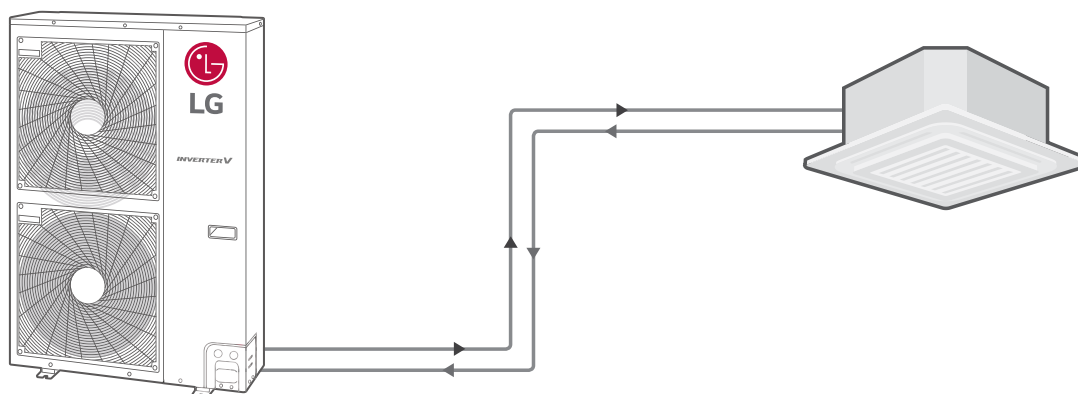
Wymuszony tryb chłodzenia

Funkcja wymuszenia trybu chłodzenia pozwala na uzupełnienie lub pobranie czynnika chłodniczego niezależnie od temperatury wewnętrznej. Funkcja ta jest również bardzo użyteczna w sytuacjach związanych z przenoszeniem lub naprawą jednostek wewnętrznych.

Doładowanie czynnika chłodniczego



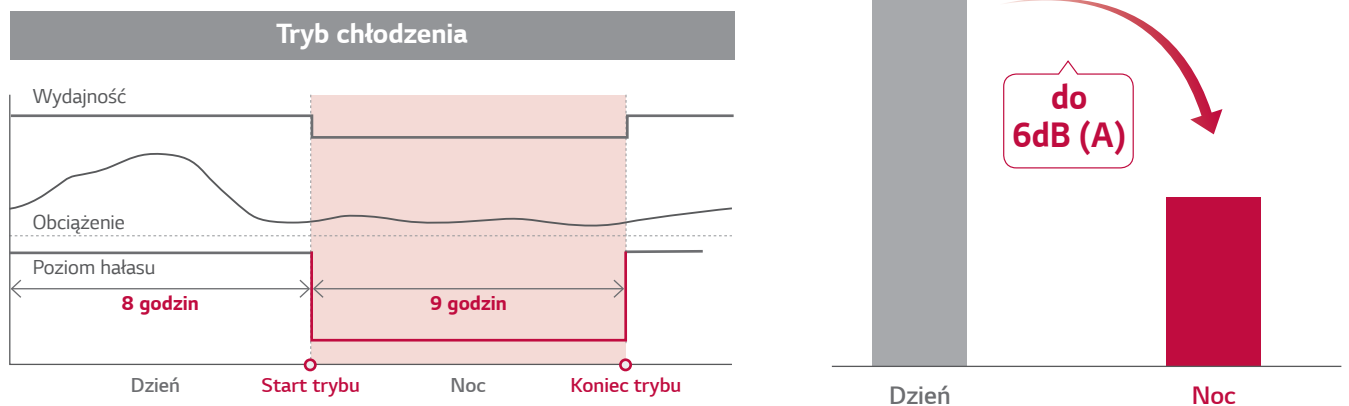
Wypompowanie czynnika chłodniczego



KOMFORT

Cicha praca nocna agregatu

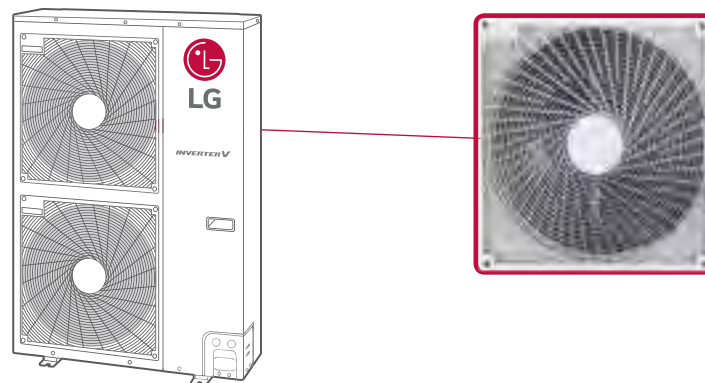
Poziom hałasu jednostki zewnętrznej w trybie pracy nocnej może zostać obniżony nawet o 6 dB(A) poprzez ustawienie przełącznika na płycie PCB.



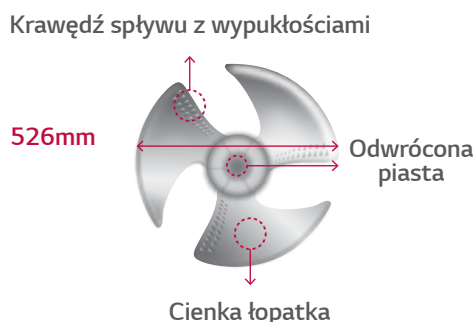
Ulepszona kratka i wentylator

Nowa kratka jednostki zewnętrznej przyczynia się do efektywniejszego przepływu powietrza, powodując zwiększenie współczynnika wymiany ciepła, przy jednoczesnym obniżeniu poziomu hałasu. Nowy wentylator charakteryzuje się ulepszonym kształtem łopatk (grubsza przednia krawędź przechodzi w cienką tylną krawędź) i zapewnia większą wydajność, niski poziom hałasu oraz poprawę wydajności przepływu powietrza.

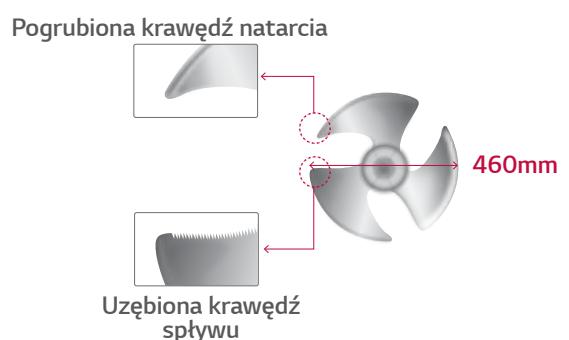
Kratka



Wentylator typu 1



Wentylator typu 2



INTELIGENCJA

Kontaktron Dry Contact jednostki zewnętrznej

Dzięki wyposażeniu jednostki zewnętrznej w funkcję włączenia / wyłączenia Dry Contact użytkownik uzyskuje możliwość jednoczesnego włączenia lub wyłączenia wszystkich klimatyzatorów.



Oprogramowanie LGMV (Monitorowanie stanu pracy)

Oprogramowanie LGMV znacznie ułatwia sterowanie i monitorowanie urządzeń klimatyzacyjnych. Odpowiednie informacje są prezentowane w zależności od rodzaju urządzeń. (Komercyjne i Multi)



- Informacje o jednostkach wewnętrznych
- Cykl roboczy i zawory
- Informacje o elementach wykonawczych
- Czujniki i elementy elektryczne
- Informacje o jednostkach zewnętrznych

Program LGMV prezentuje dane dotyczące pracy systemu w postaci tabel, a sumaryczne informacje mogą być obserwowane na schemacie.

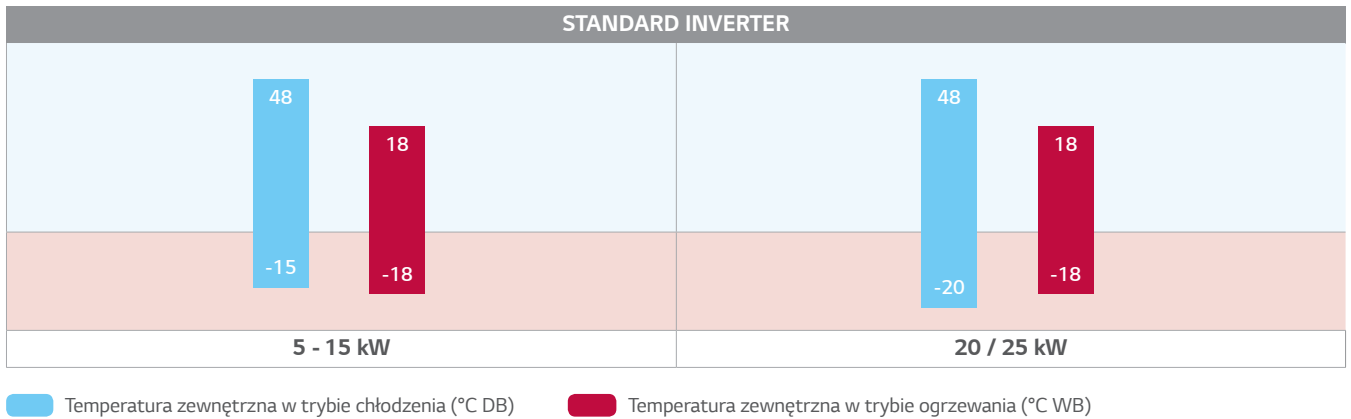
Obserwując wskaźniki łatwo można sprawdzić stan błędów systemu. (Rozwiązywanie problemów)

• Wskaźnik błędu

Kod błędu	Spis treści
01	Błąd czujnika temperatury powietrza jednostki wewnętrznej
02	Błąd czujnika temperatury rurki wejścia jednostki wewnętrznej
03	Błąd komunikacji: Przewodowy pilot zdalnego sterowania ↔ Jednostka wewnętrzna

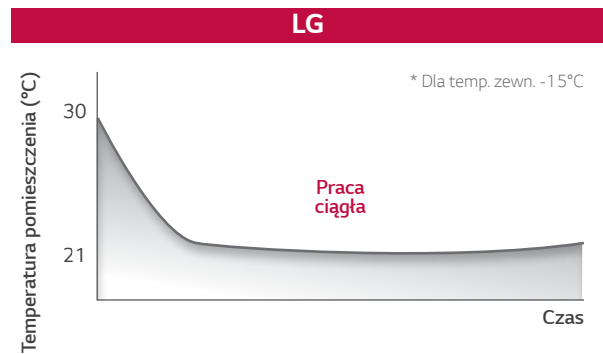
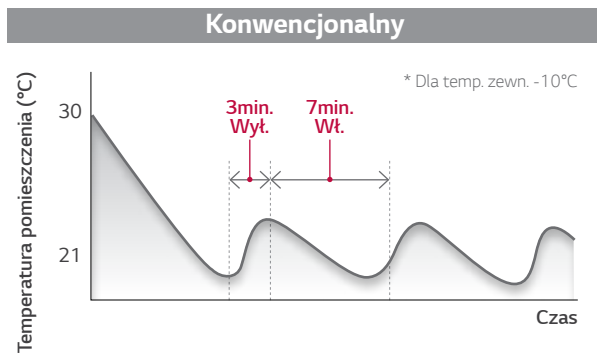
WYDAJNOŚĆ

Szeroki zakres pracy



Stabilna praca

Wysoka i stabilna wydajność chłodnicza w niskich temperaturach.



Programator tygodniowy

Można skonfigurować do 2 programów dziennie i do 14 programów w tygodniu.

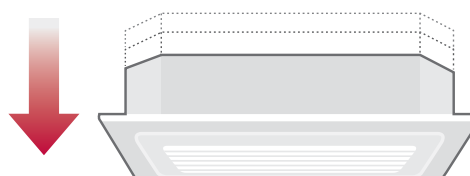


KASETONOWE



Kompaktowy rozmiar

Zmniejszone wymiary obudowy klimatyzatorów kasetonowych LG znacznie zwiększają możliwości jego instalacji w różnych przestrzeniach.

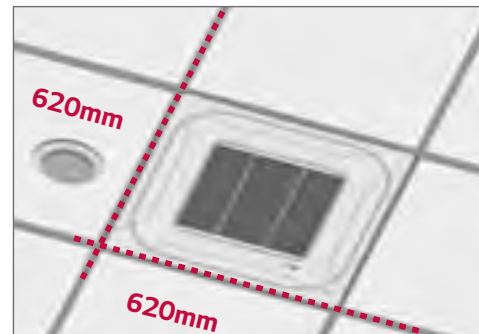


Długość x szerokość
: 840 x 840mm

Standard Inverter	Wysokość
7,1 - 8,0kW	204mm
10,0kW	246mm
12,5 - 15kW	288mm

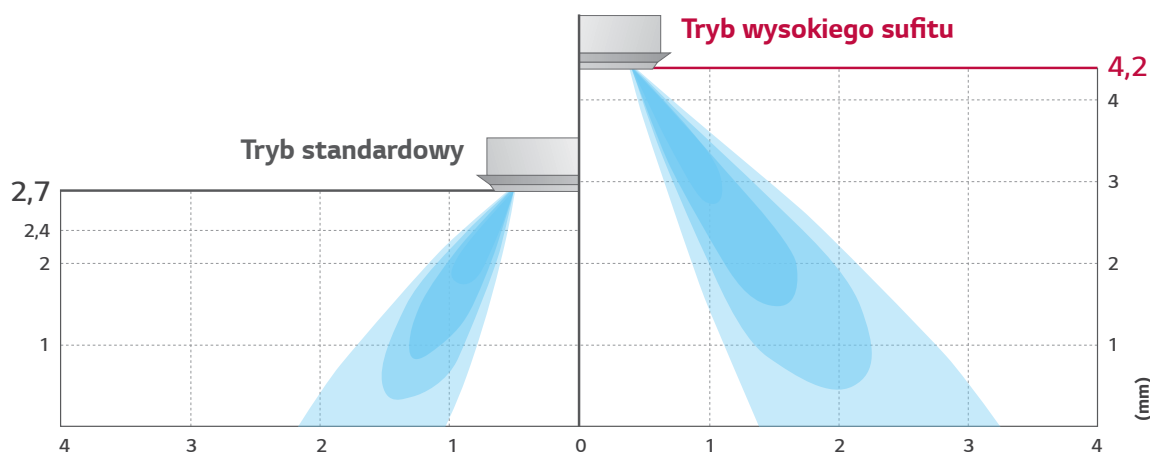
Kompaktowy i stylowy panel 620 mm

- Nowy panel kasety 4-stronnej jest dopasowany wielkością i kształtem do kasetonu
- Rozmiar panelu dopasowany do wymiaru kasetonu.



Tryb wysokiego sufitu

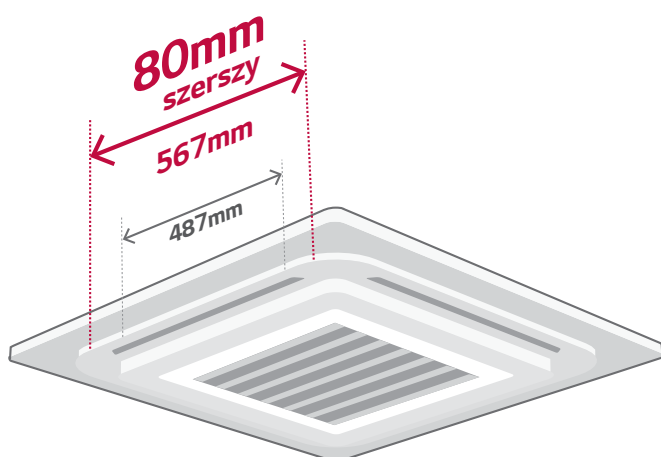
Tryb wysokiego sufitu zapewnia wydajne chłodzenie i ogrzewanie całej objętości pomieszczeń o wysokości do 4,2m.



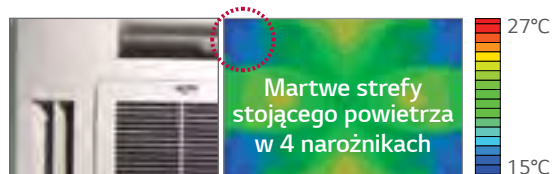
KASETONOWE

Szeroki strumień powietrza

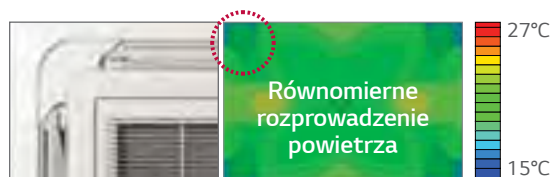
Udoskonalone żaluzje zapewniają równomierne rozprowadzanie powietrza, zapobiegając powstawaniu tzw. martwych stref.



Konwencjonalny



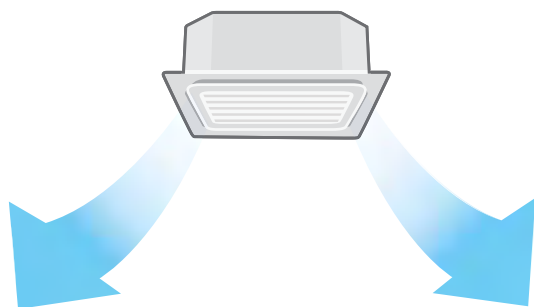
Kasetonowy LG



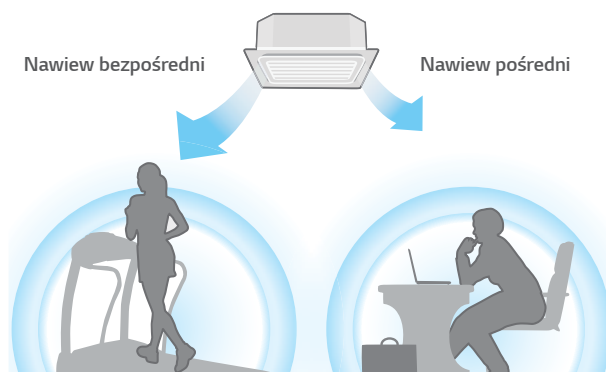
Niezależne sterowanie nawiewami

Zastosowanie indywidualnych silników sterujących żaluzjami daje możliwość niezależnego sterowania każdym z czterech nawiewów

Sterowanie wszystkimi nawiewami



Niezależne sterowanie nawiewami



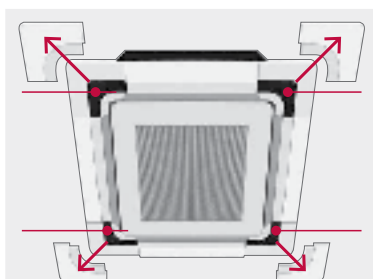
* Funkcje dostępne z przewodowym sterownikiem PQRCVSL0(QW).

Wygodna instalacja panelu

Łatwo zdejmowane narożniki paneli ułatwiają instalację kasety oraz umożliwiają kontrolę serwisową przyłączy chłodniczych oraz odpływu skroplin.

Zdejmowane narożniki panela

Sprawdzenie orurowania chłodniczego i regulacja podwieszenia

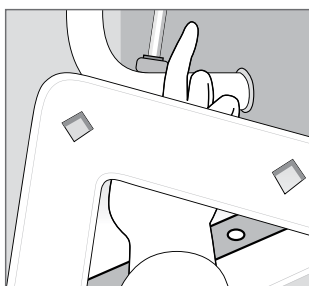


Regulacja podwieszenia

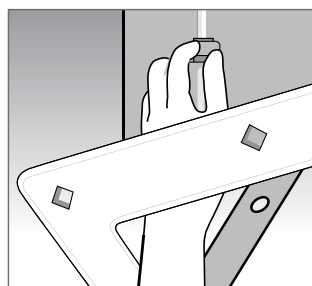
Sprawdzenie szczelności instalacji skroplin i regulacja podwieszenia

Regulacja podwieszenia

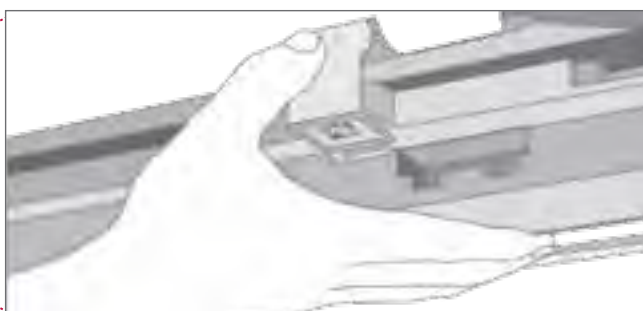
Sprawdzenie szczelności



Regulacja podwieszenia



Panel można łatwo przymocować do obudowy wykorzystując specjalnie zaprojektowane zatrzaski.

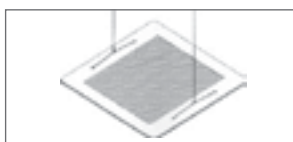


Automatycznie opuszczana kratka

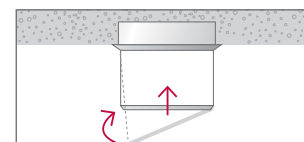
Funkcja opuszczanej kratki ułatwia czyszczenie filtra.



4-punktowe podparcie



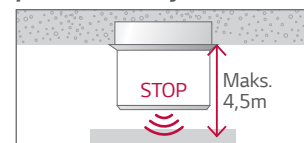
Samoczynne wy poziomowanie



Pamięć poziomu użytkownika



Automatyczne wykrywanie poziomu zatrzymania



* Funkcje obsługiwane za pomocą przewodowego zdalnego sterownika PQRCSL0(QW) bezprzewodowego zdalnego sterownika z zestawu PTEGM0.

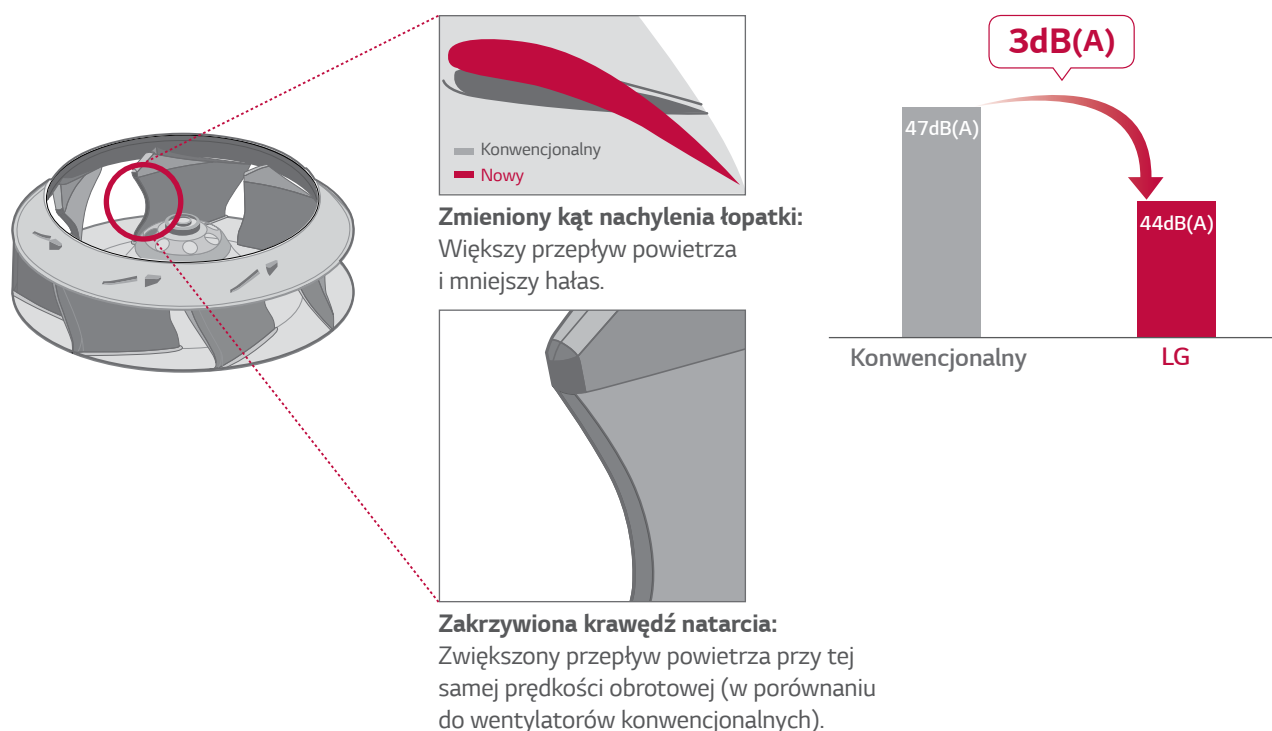
* Niedostępne dla CT09.NR2 / CT12.NR2 / CT18.NQ2

* Ma zastosowanie do panelu kasetonowego PT-UMC1.

KASETONOWE

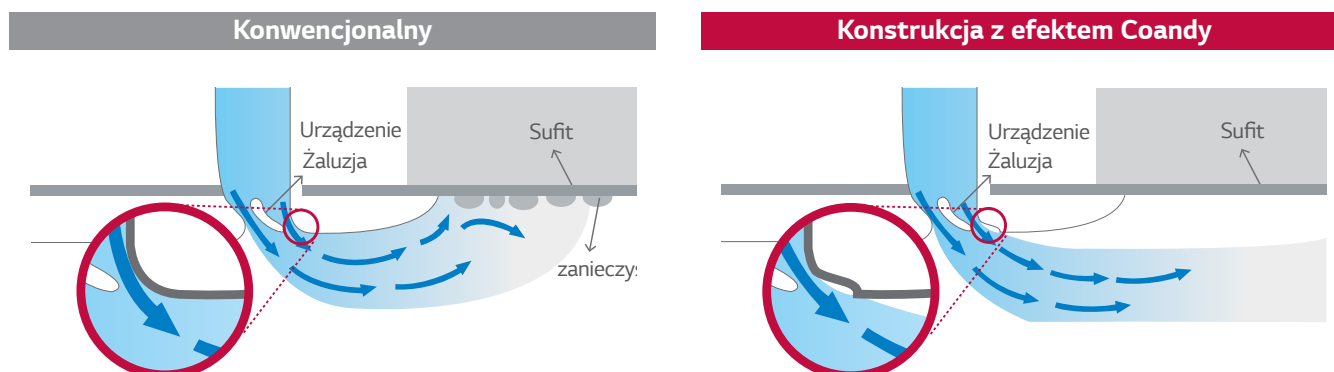
Cicha praca wentylatora 3D

Konstrukcja nowego wentylatora 3D zastosowana w klimatyzatorach kasetonowych zwiększa przepływ powietrza przy jednoczesnej redukcji emitowanego hałasu.



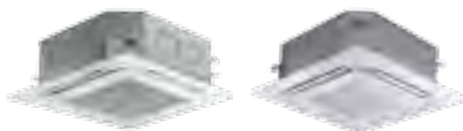
Zapobieganie zanieczyszczaniu sufitu

Nowa konstrukcja wylotu powietrza wykorzystująca efekt Coandy może zapobiegać zanieczyszczaniu sufitu.



STANDARD INVERTER

CT09
CT12
CT18
CT24
UT30



UU09W
UU12W

UU18W

UU24W
UU30W



LG bierze udział w programie certyfikacji urządzeń klimatyzacyjnych Eurovent.
Dane dostępne na:
www.eurovent-certification.com

JEDNOSTKI WEWNĘTRZNE			CT09.NR2	CT12.NR2	CT18.NQ4	CT24.NP4	UT30.NP4
Wydajność	Chłodzenie	Min. / Nom. / Maks.	1,0 / 2,5 / 2,8	1,4 / 3,4 / 3,7	2,0 / 5,0 / 5,5	2,8 / 6,8 / 7,8	3,2 / 8,0 / 8,8
	Ogrzewanie	Min. / Nom. / Maks.	1,2 / 3,0 / 3,3	1,6 / 4,0 / 4,4	2,2 / 5,8 / 6,8	3,2 / 8,0 / 8,8	3,6 / 9,0 / 9,9
Wydajność w niskich temp.	Ogrzewanie -7°C	Maks.	2,7	3,6	4,9	7,2	8,1
	Pobór mocy (zestaw)	Chłodzenie	Nom.	0,75	1,06	1,56	2,00
Ogrzewanie		Nom.	0,81	1,10	1,66	2,22	2,72
Pobór mocy (jedn. wewn.)		Nom.	20	20	40	60	80
Prąd roboczy	Chłodzenie / Ogrzewanie	Nom.	3,3 / 3,5	4,61 / 4,78	7,1 / 7,5	8,9 / 9,7	10,8 / 11,8
Zasilanie		Ø / V / Hz	1 / 220-240 / 50	1 / 220-240 / 50	1 / 220-240 / 50	1 / 220-240 / 50	1 / 220-240 / 50
EER			3,33	3,21	3,22	3,70	3,21
COP			3,70	3,64	3,62	3,62	3,31
SEER			5,11	5,61	6,10	6,80	6,30
SCOP			3,81	3,91	4,25	4,20	4,00
Obciążenie cieplne (przy -10°C)		kW	2,8	3,0	4,1	6,3	6,8
Klasa sezonowej efektywności energetycznej	Chłodzenie / Ogrzewanie		A / A	A+ / A	A++ / A+	A++ / A+	A++ / A+
Roczne zużycie energii	Chłodzenie / Ogrzewanie	kWh	172 / 1 032	213 / 1 077	287 / 1 351	350 / 2 110	444 / 2 380
	Ciecz	mm (cale)	Ø6,35 (1/4)	Ø6,35 (1/4)	Ø6,35 (1/4)	Ø9,52 (3/8)	Ø9,52 (3/8)
Przylączya rur	Gaz	mm (cale)	Ø9,52 (3/8)	Ø9,52 (3/8)	Ø12,7 (1/2)	Ø15,88 (5/8)	Ø15,88 (5/8)
	Szkropliny	średn. zewn. / średn. wewn.	Ø32,0 / 25,0	Ø32,0 / 25,0	Ø32,0 / 25,0	Ø32,0 / 25,0	Ø32,0 / 25,0
Przepływ powietrza		Wysoki / Średni / Niski	8,5 / 7,0 / 6,0	9,5 / 8,0 / 7,0	13,0 / 12,0 / 11,0	17,0 / 15,0 / 13,0	19,0 / 17,0 / 15,0
Poziom ciśnienia akustycznego	Chłodzenie	Wysoki / Średni / Niski	36 / 33 / 30	38 / 35 / 32	41 / 39 / 36	38 / 36 / 34	40 / 37 / 35
Poziom mocy akustycznej	Chłodzenie	Maks.	48	51	57	57	58
Wydajność osuszania		l/h	1,4	1,7	2,1	2,4	2,5
Wymiary	Korpus	Szer. x wys. x głęb.	570 x 214 x 570	570 x 214 x 570	570 x 256 x 570	840 x 204 x 840	840 x 204 x 840
Ciężar netto	Korpus		14,0	14,0	15,3	20,5	20,5
	Model		PT-UQC	PT-UQC	PT-UQC	PT-UMC1	PT-UMC1
Panel dekoracyjny	Kolor		Poranna mgła (RAL 120-4)	Poranna mgła (RAL 120-4)	Poranna mgła (RAL 120-4)	Poranna mgła (RAL 120-4)	Poranna mgła (RAL 120-4)
	Wymiary	Szer. x wys. x głęb.	700 x 22 x 700	700 x 22 x 700	700 x 22 x 700	950 x 25 x 950	950 x 25 x 950
	Ciężar		3,0	3,0	3,0	5,0	5,0
JEDNOSTKI ZEWNĘTRZNE			UU09W.ULD	UU12W.ULD	UU18W.UE4	UU24W.U44	UU30W.U44
Sprężarka	Rodzaj		Rotacyjna	Rotacyjna	Podwójna rotacyjna	Podwójna rotacyjna	Podwójna rotacyjna
Przepływ powietrza		Nom.	32	32	50	58	58
	Chłodzenie	Nom.	47	47	47	48	48
Poziom ciśnienia akustycznego		Nom.	48	48	52	52	52
	Ogrzewanie	Nom.	48	48	52	52	52
Poziom mocy akustycznej	Chłodzenie	Maks.	56	57	63	67	68
Wymiary	Szer. x wys. x głęb.		770 x 540 x 245	770 x 540 x 245	870 x 655 x 320	950 x 834 x 330	950 x 834 x 330
Ciężar netto		mm	32,0	32,0	44,6	56,1	58,0
		kg	32,0	32,0	44,6	56,1	58,0
Czynnik chłodniczy	Rodzaj		R410A	R410A	R410A	R410A	R410A
	Dawka		1 000	1 000	1 300	2 000	2 000
	Dawka dodatkowa		20	20	20	40	40
	GW/P		2 087,5	2 087,5	2 087,5	2 087,5	2 087,5
	TCO2eq		2,1	2,1	2,7	4,2	4,2
Zakres pracy (temp. zewn.)	Chłodzenie	Min. - Maks.	-10 - 43	-10 - 43	-15 - 48	-15 - 48	-15 - 48
	Ogrzewanie	Min. - Maks.	-18 - 18	-18 - 18	-18 - 18	-18 - 18	-18 - 18
Zasilanie		Ø / V / Hz	1 / 220-240 / 50	1 / 220-240 / 50	1 / 220-240 / 50	1 / 220-240 / 50	1 / 220-240 / 50
Przewody zasilające		N x mm²	3 x 2,5	3 x 2,5	3 x 2,5	3 x 2,5	3 x 2,5
Przewody sterowania		N x mm²	4 x 0,75	4 x 0,75	4 x 0,75	4 x 0,75	4 x 0,75
Zabezpieczenie		A	15	15	20	25	25
Całkowita długość orurowania		Min. - Maks.	5-15	5-15	5-30	5-50	5-50
Różnica wysokości	jedn. wewn.-jedn. zewn.	Maks.	10	10	30	30	30
Przylączya rur	Ciecz	mm (cale)	Ø6,35 (1/4)	Ø6,35 (1/4)	Ø6,35 (1/4)	Ø9,52 (3/8)	Ø9,52 (3/8)
	Gaz	mm (cale)	Ø9,52 (3/8)	Ø9,52 (3/8)	Ø12,7 (1/2)	Ø15,88 (5/8)	Ø15,88 (5/8)

Uwaga: 1. Ze względu na naszą politykę innowacji niektóre dane techniczne mogą ulec zmianie bez powiadomienia.

2. Definicja warunków dla nominalnego poboru mocy – wydajność badana wg PN-EN14511.

3. Wydajności zmierzone w następujących warunkach:

Chłodzenie: - Temp. wewn. 27°C termometr suchy (DB) / 19°C termometr mokry (WB) - Temp. zewn. 35°C termometr suchy (DB) / 24°C termometr mokry (WB)

Ogrzewanie: - Temp. wewn. 20°C termometr suchy (DB) / 15°C termometr mokry (WB) - Temp. zewn. 7°C termometr suchy (DB) / 6°C termometr mokry (WB)

4. Roczne zużycie energii w oparciu o średnie zużycie w ciągu 350 godzin w trybie chłodzenia oraz 1 400 godzin w trybie ogrzewania na rok w warunkach sezonowych.

5. Produkt ten zawiera fluorowane gazy cieplarniane (R410A).

KASETOWE

STANDARD INVERTER

UT36
UT42
UT48
UT60



UU36W

UU42W

UU48W

UU60W



LG bierze udział w programie certyfikacji urządzeń klimatyzacyjnych Eurovent.
Dane dostępne na:
www.eurovent-certification.com

JEDNOSTKI WEWNĘTRZNE				UT36.NN2	UT42.NM2	UT48.NM2	UT60.NM2
Wydajność	Chłodzenie	Min. / Nom. / Maks.	kW	4,0 / 10,0 / 11,0	5,0 / 12,5 / 13,8	5,5 / 13,9 / 15,7	5,9 / 14,6 / 16,3
	Ogrzewanie	Min. / Nom. / Maks.	kW	4,4 / 11,0 / 12,1	5,0 / 14,0 / 15,4	6,4 / 15,3 / 17,6	6,8 / 16,9 / 18,7
Wydajność w niskich temp.	Ogrzewanie -7°C	Maks.	kW	9,8	12,5	14,3	15,2
Pobór mocy (zestaw)	Chłodzenie	Nom.	kW	2,82	3,89	4,62	5,40
	Ogrzewanie	Nom.	kW	3,09	3,88	4,49	5,50
Pobór mocy (jedn. wewn.)		Nom.	W	140	210	210	210
Prąd roboczy	Chłodzenie / Ogrzewanie	Nom.	A	4,1 / 4,5	5,6 / 5,6	6,7 / 6,5	7,8 / 8,0
Zasilanie			Ø / V / Hz	1 / 220-240 / 50	1 / 220-240 / 50	1 / 220-240 / 50	1 / 220-240 / 50
EER				3,55	3,21	3,01	2,70
COP				3,56	3,61	3,41	3,07
SEER				5,41	-	-	-
SCOP				3,81	-	-	-
Obciążenie cieplne (przy -10°C)			kW	7,6	-	-	-
Klasa sezonowej efektywności energetycznej	Chłodzenie / Ogrzewanie			A / A	-	-	-
Roczne zużycie energii	Chłodzenie / Ogrzewanie		kWh	648 / 2 800	-	-	-
	Ciecz		mm (cale)	Ø9,52 (3/8)	Ø9,52 (3/8)	Ø9,52 (3/8)	Ø9,52 (3/8)
Przyłącza rur	Gaz		mm (cale)	Ø15,88 (5/8)	Ø15,88 (5/8)	Ø15,88 (5/8)	Ø15,88 (5/8)
	Skropliny	średn. zewn. / średn. wewn.	mm	32 / 25	32 / 25	32 / 25	32 / 25
Przepływ powietrza		Wysoki / Średni / Niski	m³/min	24,0 / 22,0 / 19,0	30,0 / 28,0 / 26,0	34,0 / 32,0 / 30,0	34,0 / 32,0 / 30,0
Poziom ciśnienia akustycznego	Chłodzenie	Wysoki / Średni / Niski	dB(A)	43 / 40 / 37	46 / 44 / 43	49 / 47 / 45	49 / 47 / 45
Poziom mocy akustycznej	Chłodzenie	Maks.	dB(A)	62	65	66	66
Wydajność osuszania			l/h	2,7	3,6	4,4	5,5
Wymiary	Korpus	Szer. x wys. x głęb.	mm	840 x 246 x 840	840 x 288 x 840	840 x 288 x 840	840 x 288 x 840
Ciężar netto	Korpus		kg	22,3	24,6	24,6	24,6
	Model			PT-UMC1	PT-UMC1	PT-UMC1	PT-UMC1
Panel dekoracyjny	Kolor			Poranna mgła (RAL 120-4)	Poranna mgła (RAL 120-4)	Poranna mgła (RAL 120-4)	Poranna mgła (RAL 120-4)
	Wymiary	Szer. x wys. x głęb.	mm	950 x 25 x 950	950 x 25 x 950	950 x 25 x 950	950 x 25 x 950
	Ciężar		kg	5,0	5,0	5,0	5,0
JEDNOSTKI ZEWNĘTRZNE				UU37W.UO2	UU43W.U32	UU49W.U32	UU61W.U32
Sprężarka		Rodzaj		Podwójna rotacyjna	Podwójna rotacyjna	Podwójna rotacyjna	Podwójna rotacyjna
Przepływ powietrza		Nom.	m³/min	90	110	110	110
Poziom ciśnienia akustycznego	Chłodzenie	Nom.	dB(A)	53	52	52	52
	Ogrzewanie	Nom.	dB(A)	54	54	54	54
Poziom mocy akustycznej	Chłodzenie	Maks.	dB(A)	66	67	68	71
Wymiary		Szer. x wys. x głęb.	mm	950 x 1 170 x 330	950 x 1 380 x 330	950 x 1 380 x 330	950 x 1 380 x 330
Ciężar netto			kg	85,0	96,0	96,0	96,0
	Rodzaj			R410A	R410A	R410A	R410A
Czynnik chłodniczy	Dawka		g	2 800	3 400	3 400	3 400
	Dawka dodatkowa		g/m	40	40	40	40
	GWP			2087,5	2087,5	2087,5	2087,5
	TCO2eq			5,8	7,1	7,1	7,1
Zakres pracy (temp. zewn.)	Chłodzenie	Min. - Maks.	°C DB	-15 - 48	-15 - 48	-15 - 48	-15 - 48
	Ogrzewanie	Min. - Maks.	°C WB	-18 - 18	-18 - 18	-18 - 18	-18 - 18
Zasilanie			Ø / V / Hz	3 / 380-415 / 50	3 / 380-415 / 50	3 / 380-415 / 50	3 / 380-415 / 50
Przewody zasilające			N x mm²	5 x 2,5	5 x 2,5	5 x 2,5	5 x 2,5
Przewody sterowania			N x mm²	4 x 0,75	4 x 0,75	4 x 0,75	4 x 0,75
Zabezpieczenie			A	20	20	20	20
Całkowita długość orurowania		Min. - Maks.	m	5 - 50	5 - 75	5 - 75	5 - 75
Różnica wysokości	jedn. wewn. - jedn. zewn.	Maks.	m	30	30	30	30
	Ciecz		mm (cale)	Ø9,52 (3/8)	Ø9,52 (3/8)	Ø9,52 (3/8)	Ø9,52 (3/8)
Przyłącza rur	Gaz		mm (cale)	Ø15,88 (5/8)	Ø15,88 (5/8)	Ø15,88 (5/8)	Ø15,88 (5/8)

Uwaga: 1. Ze względu na naszą politykę innowacji niektóre dane techniczne mogą ulec zmianie bez powiadomienia.

2. Definicja warunków dla nominalnego poboru mocy – wydajność badana wg PN-EN14511.

3. Wydajności zmierzone w następujących warunkach:

Chłodzenie: - Temp. wewn. 27°C termometr suchy (DB) / 19°C termometr mokry (WB) - Temp. zewn. 35°C termometr suchy (DB) / 24°C termometr mokry (WB)

Ogrzewanie: - Temp. wewn. 20°C termometr suchy (DB) / 15°C termometr mokry (WB) - Temp. zewn. 7°C termometr suchy (DB) / 6°C termometr mokry (WB)

4. Roczne zużycie energii: w oparciu o średnie zużycie w ciągu 350 godzin w trybie chłodzenia oraz 1 400 godzin w trybie ogrzewania na rok w warunkach sezonowych.

5. Produkt ten zawiera fluorowane gazy cieplarniane (R410A).

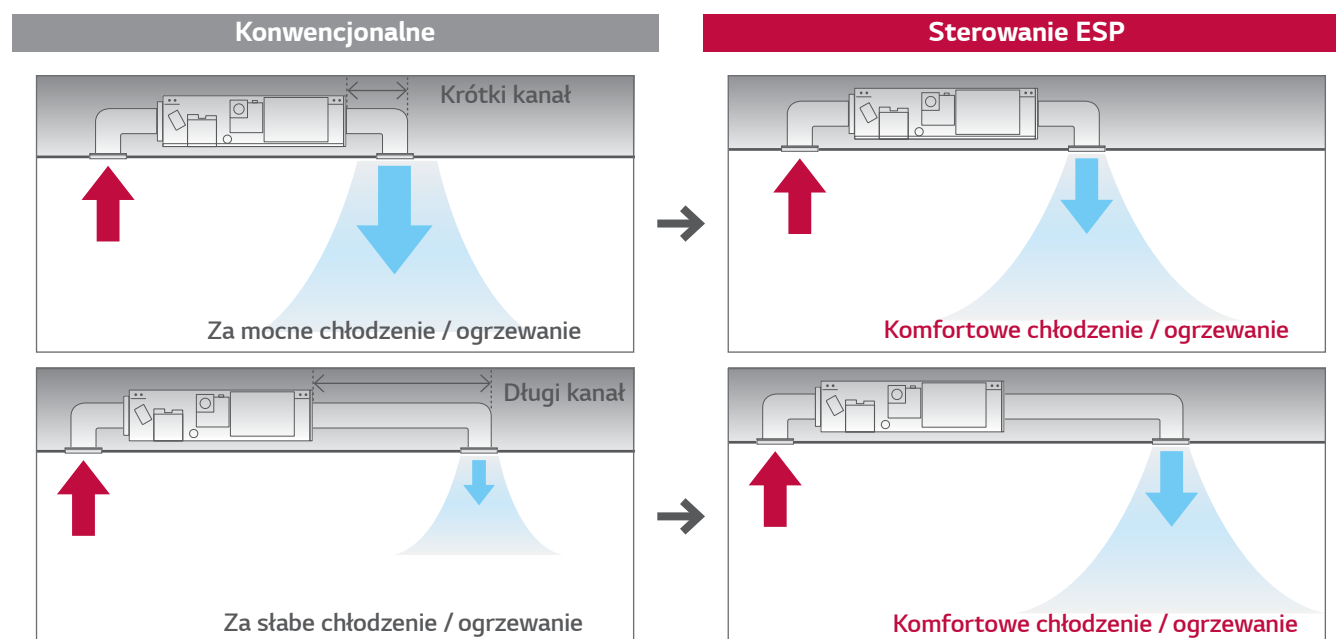
KANAŁOWE



KANAŁOWE

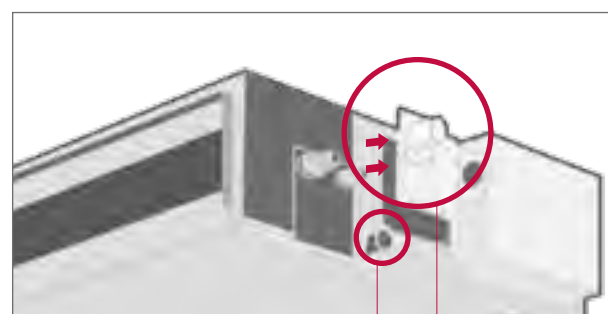
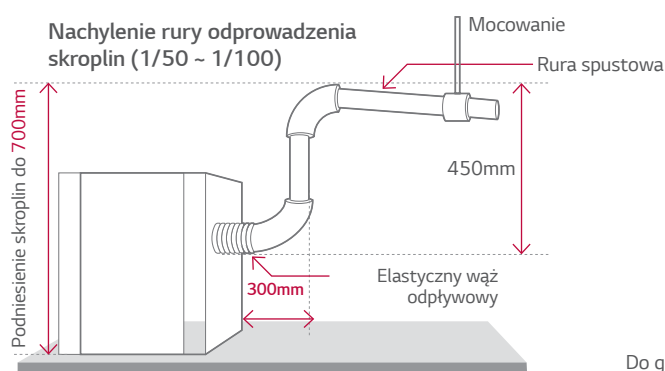
Technologia ESP (Liniowa kontrola sprężu dyspozycyjnego)

Funkcja sterowania wartością ESP pozwala w łatwy sposób za pomocą zdalnego sterownika regulować ilość nawiewanego powietrza. Silnik BLDC może kontrolować prędkość wentylatora i ilość powietrza niezależnie od wartości sprężu dyspozycyjnego. Eliminuje to konieczność korzystania z dodatkowego wyposażenia do regulacji przepływu powietrza.



Pompka skroplin o dużej wysokości podnoszenia

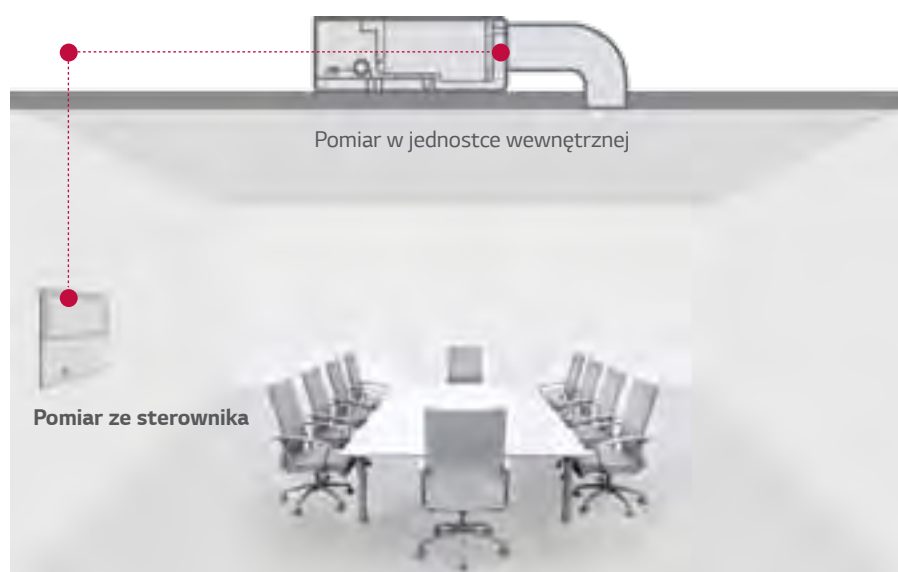
Zastosowana tu pompka skroplin o dużej wysokości podnoszenia automatycznie odprowadza skropliny podnosząc je na wysokość do 700mm. Stanowi to doskonałe rozwiązanie odprowadzania wody dla każdej instalacji. (Modele Standard Inverter: jako wyposażenie (ABDPG) / Modele o niskim sprężu: w zestawie)



Do grawitacyjnego odprowadzania skroplin
Do podłączenia pompki skroplin

Sterowanie z dwoma termistorami

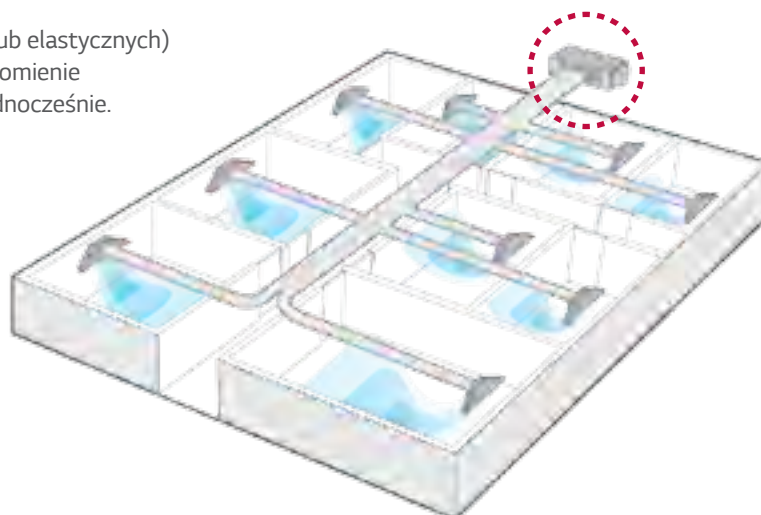
Temperatura w pomieszczeniu może być mierzona zarówno za pomocą termistora umieszczonego w zdalnym sterowniku, jak i w jednostce wewnętrznej. Pomiędzy sufitem a podłogą temperatura powietrza może się znacznie różnić. Zastosowanie dwóch czujników temperatury pozwala zoptymalizować temperaturę w pomieszczeniu zapewniając bardziej komfortowe warunki.



Porównywane są temperatury zmierzone w różnych miejscach i automatycznie wybierana jest temperatura optymalna dla użytkowników.

Praca w wielu pomieszczeniach

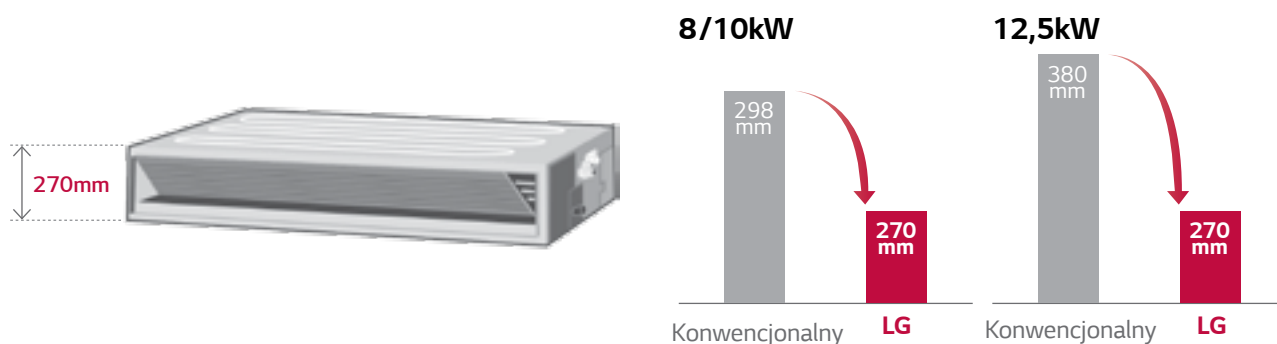
Dzięki zastosowaniu kanałów spiro (wbudowanych lub elastycznych) oraz komory rozdziłu powietrza możliwe jest uruchomienie chłodzenia / ogrzewania w kilku pomieszczeniach jednocześnie.



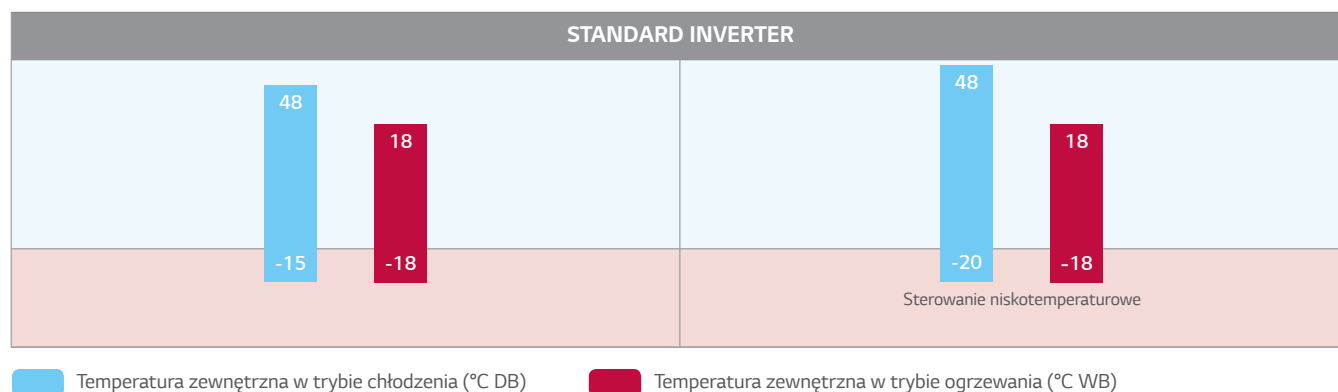
KANAŁOWE

Zmniejszona wysokość jednostek

Nowe klimatyzatory kanałowe średniego sprężu stanowią doskonałe rozwiązanie w pomieszczeniach z ograniczoną przestrzenią instalacyjną.

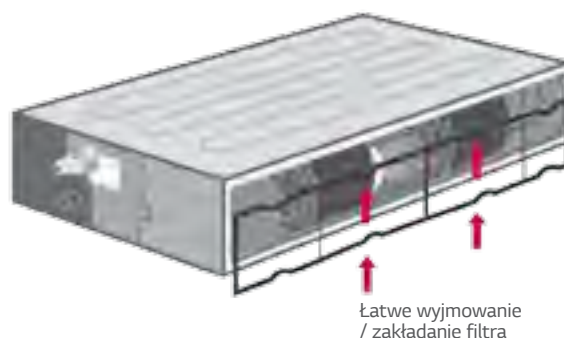
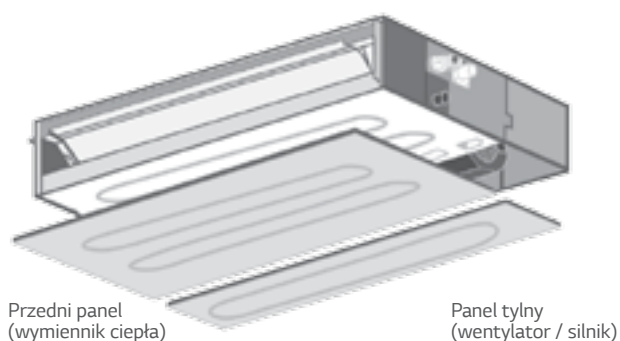


Szeroki zakres pracy



Łatwy serwis i konserwacja

Podczas przeprowadzania konserwacji nie ma potrzeby otwierania całego panelu. Jest on podzielony na dwie części - jedna zapewnia dostęp do wymiennika ciepła, a druga do wentylatora i silnika. Równie łatwo można wyjąć i ponownie założyć filtr, nawet w ograniczonej przestrzeni.

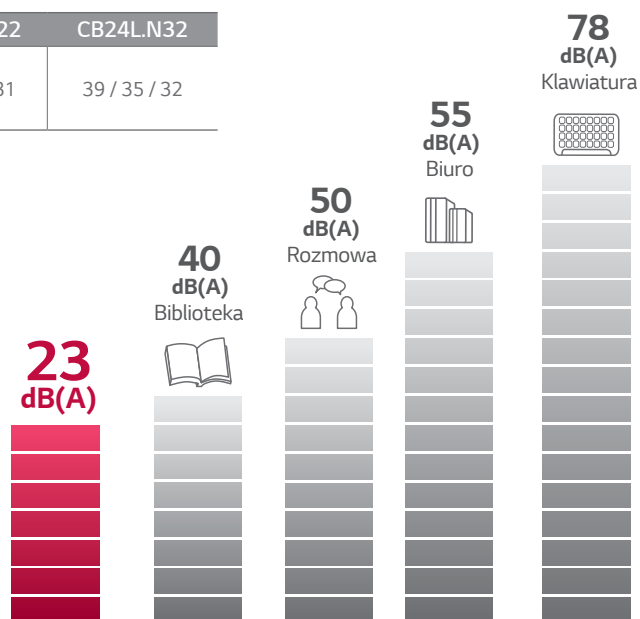


KANAŁOWE NISKIEGO SPRĘŻU

Cicha praca

Poziom hałasu emitowanego przez klimatyzatory kanałowe o niskim sprężu zmniejszył się pomimo tego, że wartość ESP została zwiększona.

		CB09L.N12	CB12L.N22	CB18L.N22	CB24L.N32
Poziom ciśnienia akustycznego (Wysoki / Średni / Niski)	dB(A)	30 / 26 / 23	31 / 28 / 27	36 / 34 / 31	39 / 35 / 32

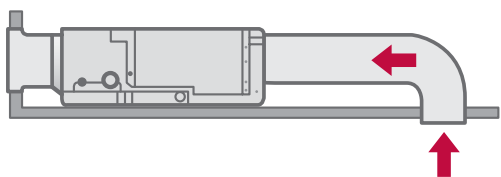


Elastyczna instalacja

Konstrukcja nowego klimatyzatora kanałowego niskiego sprężu pozwala na wybór sposobu pobierania powietrza z dołu lub od tyłu, w zależności od warunków instalacji.

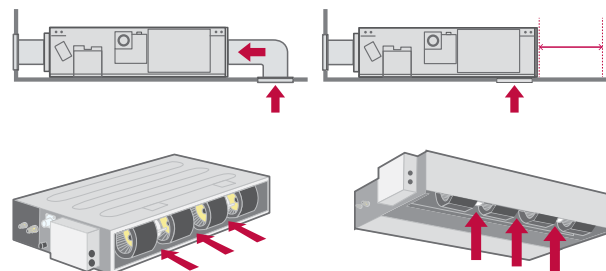
Konwencjonalny

Pobieranie powietrza tylko z tyłu



LG niskiego sprężu

Pobieranie powietrza z tyłu lub z dołu



KANAŁOWE

STANDARD INVERTER

KANAŁOWE ŚREDNIEGO / WYSOKIEGO SPRĘŻU - CM18 / CM24 / UM30



LG bierze udział w programie certyfikacji urządzeń klimatyzacyjnych Eurovent.
Dane dostępne na:
www.eurovent-certification.com

UU18W

UU24W
UU30W

JEDNOSTKI WEWNĘTRZNE				CM18.N14	CM24.N14	UM30.N14
Wydajność	Chłodzenie	Min. / Nom. / Maks.	kW	1,8 / 5,0 / 6,0	2,8 / 6,8 / 7,5	3,2 / 7,8 / 8,8
	Ogrzewanie	Min. / Nom. / Maks.	kW	2,2 / 6,0 / 7,2	3,2 / 7,5 / 8,3	3,6 / 9,0 / 9,9
Wydajność w niskich temp.	Ogrzewanie -7°C	Maks.	kW	5,4	7,2	8,1
	Chłodzenie	Nom.	kW	1,46	2,07	2,41
Pobór mocy (zestaw)	Ogrzewanie	Nom.	kW	1,66	2,34	2,62
	Chłodzenie	Nom.	kW	1,46	2,07	2,41
Pobór mocy (jedn. wewn.)		Min. / Maks. (nom. ESP)	W	90 / 160	100 / 180	160 / 240
Prąd roboczy	Chłodzenie / Ogrzewanie	Nom.	A	6,5 / 7,6	9,1 / 10,3	10,1 / 10,7
Zasilanie			Ø / V / Hz	1 / 220-240 / 50	1 / 220-240 / 50	1 / 220-240 / 50
EER				3,41	3,11	3,51
COP				3,61	3,21	3,70
SEER				6,10	6,10	6,10
SCOP				4,25	3,90	4,00
Obciążenie cieplne (przy -10°C)			kW	4,1	6,0	6,5
Klasa sezonowej efektywności energetycznej	Chłodzenie / Ogrzewanie			A++ / A+	A++ / A	A++ / A+
Roczne zużycie energii	Chłodzenie / Ogrzewanie		kWh	287 / 1 383	390 / 2 154	448 / 2 275
Przyłącza rur	Ciecz		mm (cale)	Ø6,35 (1/4)	Ø9,52 (3/8)	Ø9,52 (3/8)
	Gaz		mm (cale)	Ø12,7 (1/2)	Ø15,88 (5/8)	Ø15,88 (5/8)
	Skropliny	średn. zewn. / średn. wewn.	mm	Ø32,0 / 25,0	Ø32,0 / 25,0	Ø32,0 / 25,0
Przepływ powietrza		Wysoki / Średni / Niski	m³/min	16,5 / 14,5 / 13,0	18,0 / 16,5 / 14,5	22,0 / 20,0 / 18,0
Poziom ciśnienia akustycznego	Chłodzenie	Wysoki / Średni / Niski	dBA	34 / 32 / 30	35 / 34 / 32	37 / 35 / 34
Poziom mocy akustycznej	Chłodzenie	Maks.	dBA	59	60	62
Wydajność osuszania			l/h	2,0	2,5	2,8
Wymiary	Korpus	Szer. x wys. x głęb.	mm	900 x 270 x 700	900 x 270 x 700	900 x 270 x 700
Ciężar netto	Korpus		kg	23,8	24,2	25,3
Spręż dyspozycyjny (ESP)		Min. – Maks.	mmH ₂ O (Pa)	2,5-15 (25-147)	2,5-15 (25-147)	2,5-15 (25-147)
JEDNOSTKI ZEWNĘTRZNE				UU18W.UE4	UU24W.U44	UU30W.U44
Sprężarka	Rodzaj			Podwójna rotacyjna	Podwójna rotacyjna	Podwójna rotacyjna
Przepływ powietrza		Nom.	m³/min	50	58	58
Poziom ciśnienia akustycznego	Chłodzenie	Nom.	dBA	47	48	48
	Ogrzewanie	Nom.	dBA	52	52	52
Poziom mocy akustycznej	Chłodzenie	Maks.	dBA	63	67	68
Wymiary	Szer. x wys. x głęb.		mm	870 x 655 x 320	950 x 834 x 330	950 x 834 x 330
Ciężar netto			kg	44,6	56,1	58,0
Czynnik chłodniczy	Rodzaj			R410A	R410A	R410A
	Dawka		g	1 300	2 000	2 000
	Dawka dodatkowa		g/m	20	40	40
	GWP			2087,5	2087,5	2087,5
Zakres pracy (temp. zewn.)	Chłodzenie	Min. – Maks.	°C DB	-15 - 48	-15 - 48	-15 - 48
	Ogrzewanie	Min. – Maks.	°C WB	-18 - 18	-18 - 18	-18 - 18
Zasilanie			Ø / V / Hz	1 / 220-240 / 50	1 / 220-240 / 50	1 / 220-240 / 50
Przewody zasilające			N x mm²	3 x 2,5	3 x 2,5	3 x 2,5
Przewody sterowania			N x mm²	4 x 0,75	4 x 0,75	4 x 0,75
Zabezpieczenie			A	20	25	25
Całkowita długość orurowania		Min. – Maks.	m	5 - 30	5 - 50	5 - 50
Różnica wysokości	jedn. wewn. - jedn. zewn.	Maks.	m	30	30	30
Przyłącza rur	Ciecz		mm (cale)	Ø6,35 (1/4)	Ø9,52 (3/8)	Ø9,52 (3/8)
	Gaz		mm (cale)	Ø12,7 (1/2)	Ø15,88 (5/8)	Ø15,88 (5/8)

Uwaga: 1. Ze względu na naszą politykę innowacji niektóre dane techniczne mogą ulec zmianie bez powiadomienia.

2. Definicja warunków dla nominalnego poboru mocy – wydajność badana wg PN-EN14511.

3. Wydajności zmierzone w następujących warunkach:

Chłodzenie: - Temp. wewn. 27°C termometr suchy (DB) / 19°C termometr mokry (WB) - Temp. zewn. 35°C termometr suchy (DB) / 24°C termometr mokry (WB)

Ogrzewanie: - Temp. wewn. 20°C termometr suchy (DB) / 15°C termometr mokry (WB) - Temp. zewn. 7°C termometr suchy (DB) / 6°C termometr mokry (WB)

4. Roczne zużycie energii: w oparciu o średnie zużycie w ciągu 350 godzin w trybie chłodzenia oraz 1 400 godzin w trybie ogrzewania na rok w warunkach sezonowych.

5. Produkt ten zawiera fluorowane gazy cieplarniane (R410A).

STANDARD INVERTER**KANAŁOWE ŚREDNIEGO / WYSOKIEGO SPRĘŻU
- UM36 / UM42 / UM48 / UM60**

LG bierze udział w programie certyfikacji urządzeń klimatyzacyjnych Eurovent.
Dane dostępne na:
www.eurovent-certification.com

UU36W **UU42W**
UU48W
UU60W



JEDNOSTKI WEWNĘTRZNE				UM36.N24	UM42.N24	UM48.N34	UM60.N34	
Wydajność	Chłodzenie	Min. / Nom. / Maks.	kW	4,0 / 10,0 / 11,0	5,0 / 12,5 / 13,8	5,6 / 14,0 / 15,4	5,9 / 14,8 / 16,3	
	Ogrzewanie	Min. / Nom. / Maks.	kW	4,5 / 11,2 / 12,3	5,6 / 14,0 / 15,4	6,6 / 16,4 / 18,2	6,8 / 16,8 / 18,7	
Wydajność w niskich temp.	Ogrzewanie - 7°C		Maks.	10,0	12,5	14,8	15,2	
	Chłodzenie	Nom.	kW	3,12	3,76	4,10	4,53	
Pobór mocy (zestaw)	Ogrzewanie		Nom.	3,19	3,86	4,39	4,79	
	Pobór mocy (jedn. wewn.)		Min. / Maks. (nom. ESP)	W	200 / 360	230 / 380	220 / 340	300 / 430
Prąd roboczy	Chłodzenie / Ogrzewanie	Nom.	A	4,7 / 4,9		6,0 / 6,5	6,6 / 7,1	
Zasilanie			Ø / V / Hz	1 / 220-240 / 50	1 / 220-240 / 50	1 / 220-240 / 50	1 / 220-240 / 50	
EER				3,21	3,22	3,41	3,31	
COP				3,51	3,63	3,60	3,51	
SEER				5,11	-	-	-	
SCOP				3,81	-	-	-	
Obciążenie cieplne (przy -10°C)			kW	7,8	-	-	-	
Klasa sezonowej efektywności energetycznej	Chłodzenie / Ogrzewanie			A / A	-	-	-	
Roczne zużycie energii	Chłodzenie / Ogrzewanie		kWh	685 / 2 866	-	-	-	
Przyłącza rur	Ciecz	mm (cale)		Ø9,52 (3/8)	Ø9,52 (3/8)	Ø9,52 (3/8)	Ø9,52 (3/8)	
	Gaz	mm (cale)		Ø15,88 (5/8)	Ø15,88 (5/8)	Ø15,88 (5/8)	Ø15,88 (5/8)	
	Skropliny	średn. zewn. / średn. wewn.	mm	32 / 25	32 / 25	32 / 25	32 / 25	
Przepływ powietrza			Wysoki / Średni / Niski	m³/min	32,0 / 28,0 / 24,0	38,0 / 33,0 / 28,0	40,0 / 34,0 / 28,0	50,0 / 45,0 / 40,0
Poziom ciśnienia akustycznego	Chłodzenie	Wysoki / Średni / Niski	dBA	36 / 34 / 33	38 / 36 / 34	40 / 38 / 36	42 / 40 / 38	
Poziom mocy akustycznej	Chłodzenie	Maks.	dBA	58	62	65	66	
Wydajność osuszania			l/h	2,6	3,6	4,5	5,0	
Wymiary	Korpus	Szer. x wys. x głęb.	mm	1 250 x 270 x 700	1 250 x 270 x 700	1 250 x 360 x 700	1 250 x 360 x 700	
Ciężar netto	Korpus			kg	35,0	37,0	42,5	42,5
Spręż dyspozycyjny (ESP)			Min. - Maks.	mmH ₂ O (Pa)	4-15 (39-147)	5-15 (49-147)	5-15 (49-147)	5-15 (49-147)
JEDNOSTKI ZEWNĘTRZNE				UU37W.U02	UU43W.U32	UU49W.U32	UU61W.U32	
Sprężarka	Rodzaj			Podwójna rotacyjna	Podwójna rotacyjna	Podwójna rotacyjna	Podwójna rotacyjna	
Przepływ powietrza	Nom.		m³/min	90	110	110	110	
Poziom ciśnienia akustycznego	Chłodzenie	Nom.	dBA	53	52	52	52	
	Ogrzewanie	Nom.	dBA	54	54	54	54	
Poziom mocy akustycznej	Chłodzenie	Maks.	dBA	66	67	68	71	
Wymiary	Szer. x wys. x głęb.		mm	950 x 1 170 x 330	950 x 1 380 x 330	950 x 1 380 x 330	950 x 1 380 x 330	
Ciężar netto			kg	85,0	96,0	96,0	96,0	
Czynnik chłodniczy	Rodzaj			R410A	R410A	R410A	R410A	
	Dawka			g	2 800	3 400	3 400	3 400
	Dawka dodatkowa			g/m	40	40	40	40
	GWP				2087,5	2087,5	2087,5	2087,5
	TCO2eq				5,8	7,1	7,1	7,1
Zakres pracy (temp. zewn.)	Chłodzenie	Min. - Maks.	°C DB	-15 - 48	-15 - 48	-15 - 48	-15 - 48	
	Ogrzewanie	Min. - Maks.	°C WB	-18 - 18	-18 - 18	-18 - 18	-18 - 18	
Zasilanie			Ø / V / Hz	3 / 380-415 / 50	3 / 380-415 / 50	3 / 380-415 / 50	3 / 380-415 / 50	
Przewody zasilające			N x mm²	5 x 2,5	5 x 2,5	5 x 2,5	5 x 2,5	
Przewody sterowania			N x mm²	4 x 0,75	4 x 0,75	4 x 0,75	4 x 0,75	
Zabezpieczenie			A	20	20	20	20	
Całkowita długość orurowania	Min. - Maks.		m	5 - 50	5 - 75	5 - 75	5 - 75	
Różnica wysokości	jedn. wewn. - jedn. zewn.	Maks.	m	30	30	30	30	
Przyłącza rur	Ciecz			mm (cale)	Ø9,52 (3/8)	Ø9,52 (3/8)	Ø9,52 (3/8)	Ø9,52 (3/8)
	Gaz			mm (cale)	Ø15,88 (5/8)	Ø15,88 (5/8)	Ø15,88 (5/8)	Ø15,88 (5/8)

Uwaga: 1. Ze względu na naszą politykę innowacji niektóre dane techniczne mogą ulec zmianie bez powiadomienia.

2. Definicja warunków dla nominalnego poboru mocy - wydajność badana wg PN-EN14511.

3. Wydajności zmierzone w następujących warunkach:

Chłodzenie: - Temp. wewn. 27°C termometr suchy (DB) / 19°C termometr mokry (WB) - Temp. zewn. 35°C termometr suchy (DB) / 24°C termometr mokry (WB)

Ogrzewanie: - Temp. wewn. 20°C termometr suchy (DB) / 15°C termometr mokry (WB) - Temp. zewn. 7°C termometr suchy (DB) / 6°C termometr mokry (WB)

4. Roczne zużycie energii: w oparciu o średnie zużycie w ciągu 350 godzin w trybie chłodzenia oraz 1 400 godzin w trybie ogrzewania na rok w warunkach sezonowych.

5. Produkt ten zawiera fluorowane gazy cieplarniane (R410A).

KANAŁOWE

STANDARD INVERTER

KANAŁOWE WYSOKIEGO SPRĘŻU - UB70 / UB85



LG bierze udział w programie certyfikacji urządzeń klimatyzacyjnych Eurovent.
Dane dostępne na:
www.eurovent-certification.com

UU70W

UU85W



JEDNOSTKI WEWNĘTRZNE				UB70.N94	UB85.N94
Wydajność	Chłodzenie	Min. / Nom. / Maks.	kW	7,6 / 19,0 / 20,9	9,2 / 23,0 / 25,3
	Ogrzewanie	Min. / Nom. / Maks.	kW	9,0 / 22,4 / 24,6	10,8 / 27,0 / 29,7
Wydajność w niskich temp.	Ogrzewanie -7°C	Maks.	kW	18,0	24,0
Pobór mocy (zestaw)	Chłodzenie	Nom.	kW	6,69	8,19
	Ogrzewanie	Nom.	kW	6,4	8,31
Pobór mocy (jedn. wewn.)		Min. / Maks. (nom. ESP)	W	550 / 760	610 / 920
Prąd roboczy	Chłodzenie / Ogrzewanie	Nom.	A	11,5 / 10,7	13,5 / 13,6
Zasilanie			Ø / V / Hz	1 / 220-240 / 50	1 / 220-240 / 50
EER				2,84	2,81
COP				3,50	3,25
SEER				-	-
SCOP				-	-
Obciążenie cieplne (przy -10°C)			kW	-	-
Klasa sezonowej efektywności energetycznej	Chłodzenie / Ogrzewanie			-	-
Roczne zużycie energii	Chłodzenie / Ogrzewanie		kWh	-	-
Przyłącza rur	Ciecz		mm (cale)	Ø9,52 (3/8)	Ø12,7 (1/2)
	Gaz		mm (cale)	Ø25,4 (1)	Ø22,2 (7/8)
	Skropliny	średn. zewn. / średn. wewn.	mm	32 / 25	32 / 25
Przepływ powietrza		Wysoki / Średni / Niski	m³/min	70,0 / 65,0 / 60,0	80,0 / 72,0 / 64,0
Poziom ciśnienia akustycznego	Chłodzenie	Wysoki / Średni / Niski	dBA	43 / 41 / 40	43 / 41 / 40
Poziom mocy akustycznej	Chłodzenie	Maks.	dBA	61	61
Wydajność osuszania			l/h	1,81 (4,2)	5,14 (11,9)
Wymiary	Korpus	Szer. x wys. x głęb.	mm	1 563 x 458 x 791	1 563 x 458 x 791
Ciężar netto	Korpus		kg	90,0	90,0
Spręż dyspozycyjny (ESP)		Min. – Maks.	mmH ₂ O (Pa)	6 - 25 (60-250)	6 - 25 (60-250)
JEDNOSTKI ZEWNĘTRZNE				UU70W.U34	UU85W.U74
Sprężarka	Rodzaj			Spiralna hermetyczna	Spiralna hermetyczna
Przepływ powietrza		Nom.	m³/min	110	190
Poziom ciśnienia akustycznego	Chłodzenie	Nom.	dBA	55	59
	Ogrzewanie	Nom.	dBA	58	60
Poziom mocy akustycznej	Chłodzenie	Maks.	dBA	73	74
Wymiary	Szer. x wys. x głęb.		mm	950 x 1 380 x 330	1 090 x 1 625 x 380
Ciężar netto			kg	110	144,0
Czynnik chłodniczy	Rodzaj		-	R410A	R410A
	Dawka		g	5 200	5 500
	Dawka dodatkowa		g/m	70	70
	GWP		-	2087,5	2087,5
	TCO _{2eq}		-	10,9	11,5
Zakres pracy (temp. zewn.)	Chłodzenie	Min. – Maks.	°C DB	-20 - 48	-20 - 48
	Ogrzewanie	Min. – Maks.	°C WB	-18 - 18	-18 - 18
Zasilanie			Ø / V / Hz	3 / 380-415 / 50	3 / 380-415 / 50
Przewody zasilające			N x mm²	3 x 2,5	5 x 2,5
Przewody sterowania			N x mm²	4 x 1,0	4 x 1,0
Zabezpieczenie			A	30	30
Całkowita długość orurowania		Min. – Maks.	m	75	75
Różnica wysokości	jedn. wewn. - jedn. zewn.	Maks.	m	30	30
Przyłącza rur	Ciecz		mm (cale)	Ø9,53 (3/8)	Ø12,7 (1/2)
	Gaz		mm (cale)	Ø25,4 (1)	Ø22,2 (7/8)

Uwaga: 1. Ze względu na naszą politykę innowacji niektóre dane techniczne mogą ulec zmianie bez powiadomienia.

2. Definicja warunków dla nominalnego poboru mocy – wydajność badana wg PN-EN14511.

3. Wydajności zmierzone w następujących warunkach:

Chłodzenie: - Temp. wewn. 27°C termometr suchy (DB) / 19°C termometr mokry (WB) - Temp. zewn. 35°C termometr suchy (DB) / 24°C termometr mokry (WB)

Ogrzewanie: - Temp. wewn. 20°C termometr suchy (DB) / 15°C termometr mokry (WB) - Temp. zewn. 7°C termometr suchy (DB) / 6°C termometr mokry (WB)

4. Roczne zużycie energii: w oparciu o średnie zużycie w ciągu 350 godzin w trybie chłodzenia oraz 1 400 godzin w trybie ogrzewania na rok w warunkach sezonowych.

5. Produkt ten zawiera fluorowane gazy cieplarniane (R410A).

STANDARD INVERTER

KANAŁOWE NISKIEGO SPRĘŻU - CB09L / CB12L / CB18L / CB24L



LG bierze udział w programie certyfikacji urządzeń klimatyzacyjnych Eurovent.
Dane dostępne na:
www.eurovent-certification.com

UU09W
UU12W

UU18W

UU24W



JEDNOSTKI WEWNĘTRZNE				CB09L.N12	CB12L.N22	CB18L.N22	CB24L.N32
Wydajność	Chłodzenie	Min. / Nom. / Maks.	kW	1,1 / 2,5 / 3,2	1,4 / 3,4 / 3,7	2,0 / 5,0 / 6,0	4,0 / 7,1 / 7,7
	Ogrzewanie	Min. / Nom. / Maks.	kW	1,2 / 3,2 / 3,6	1,6 / 4,0 / 4,5	2,2 / 6,0 / 7,2	2,0 / 7,5 / 8,3
Wydajność w niskich temp.	Ogrzewanie -7°C	Maks.	kW	3,5	4,4	6,7	8,2
Pobór mocy (zestaw)	Chłodzenie	Nom.	kW	0,72	1,00	1,55	2,36
	Ogrzewanie	Nom.	kW	0,91	1,05	1,50	2,05
Pobór mocy (jedn. wewn.)		Min. / Maks. (nom. ESP)	W	40 / 60	80 / 100	100 / 140	110 / 160
Prąd roboczy	Chłodzenie / Ogrzewanie	Nom.	A	3,1 / 4,0	4,3 / 4,6	6,8 / 8,4	10,4 / 9,0
Zasilanie			Ø / V / Hz	1 / 220-240 / 50	1 / 220-240 / 50	1 / 220-240 / 50	1 / 220-240 / 50
EER				3,48	3,41	3,11	3,01
COP				3,51	3,81	3,41	3,61
SEER				5,11	5,61	6,10	5,60
SCOP				3,81	3,81	3,95	3,90
Obciążenie cieplne (przy -10°C)			kW	2,8	3,0	4,0	5,8
Klasa sezonowej efektywności energetycznej	Chłodzenie / Ogrzewanie			A / A	A+ / A	A++ / A	A+ / A
Roczne zużycie energii	Chłodzenie / Ogrzewanie		kWh	172 / 1 032	213 / 1 105	287 / 1 418	444 / 2 082
	Ciecz		mm (cale)	Ø6,35 (1/4)	Ø6,35 (1/4)	Ø6,35 (1/4)	Ø9,52 (3/8)
Przyłącza rur	Gaz		mm (cale)	Ø9,52 (3/8)	Ø9,52 (3/8)	Ø12,7 (1/2)	Ø15,88 (5/8)
	Skropliny	średn. zewn. / średn. wewn.	mm	32 / 25	32 / 25	Ø32,0 / 25,0	Ø32,0 / 25,0
Przepływ powietrza		Wysoki / Średni / Niski	m³/min	9,0 / 7,0 / 5,5	10,0 / 8,5 / 7,0	15,0 / 12,5 / 10,0	20,0 / 16,0 / 12,0
Poziom ciśnienia akustycznego	Chłodzenie	Wysoki / Średni / Niski	dBA	30 / 26 / 23	31 / 28 / 27	36 / 34 / 31	39 / 35 / 32
Poziom mocy akustycznej	Chłodzenie	Maks.	dBA	49	52	54	58
Wydajność osuszania			l/h	1,1	1,2	1,7	2,2
Wymiary	Korpus	Szer. x wys. x głęb.	mm	700 x 190 x 700	900 x 190 x 700	900 x 190 x 700	1 100 x 190 x 700
Ciężar netto	Korpus		kg	17,5	23,0	23,0	27,0
Spręż dyspozycyjny (ESP)		Min. - Maks.	mmH ₂ O (Pa)	0-5 (0-49)	0-5 (0-49)	0-5 (0-49)	0-5 (0-49)
JEDNOSTKI ZEWNĘTRZNE				UU09W.ULD	UU12W.ULD	UU18W.UE4	UU24W.U44
Sprężarka	Rodzaj			Rotacyjna	Rotacyjna	Podwójna rotacyjna	Podwójna rotacyjna
Przepływ powietrza		Nom.	m³/min	32	32	50	58
Poziom ciśnienia akustycznego	Chłodzenie	Nom.	dBA	47	47	47	48
	Ogrzewanie	Nom.	dBA	48	48	52	52
Poziom mocy akustycznej	Chłodzenie	Maks.	dBA	56	57	63	67
Wymiary	Szer. x wys. x głęb.		mm	770 x 540 x 245	770 x 540 x 245	870 x 655 x 320	950 x 834 x 330
Ciężar netto			kg	32,0	32,0	44,8	56,1
Czynnik chłodniczy	Rodzaj		-	R410A	R410A	R410A	R410A
	Dawka		g	1 000	1 000	1 300	2 000
	Dawka dodatkowa		g/m	20	20	20	40
	GWP		-	2 087,5	2 087,5	2 087,5	2 087,5
	TCO2eq		-	2,1	2,1	2,7	4,2
Zakres pracy (temp. zewn.)	Chłodzenie	Min. - Maks.	°C DB	-10 - 43	-10 - 43	-15 - 48	-15 - 48
	Ogrzewanie	Min. - Maks.	°C WB	-18 - 18	-18 - 18	-18 - 18	-18 - 18
Zasilanie			Ø / V / Hz	1 / 220-240 / 50	1 / 220-240 / 50	1 / 220-240 / 50	1 / 220-240 / 50
Przewody zasilające			N x mm²	3 x 2,5	3 x 2,5	3 x 2,5	3 x 2,5
Przewody sterowania			N x mm²	4 x 0,75	4 x 0,75	4 x 0,75	4 x 0,75
Zabezpieczenie			A	15	15	20	25
Całkowita długość orurowania		Min. - Maks.	m	5-15	5-15	5-30	5-50
Różnica wysokości	jedn. wewn. - jedn. zewn.	Maks.	m	10	10	30	30
Przyłącza rur	Ciecz		mm (cale)	Ø6,35 (1/4)	Ø6,35 (1/4)	Ø6,35 (1/4)	Ø9,52 (3/8)
	Gaz		mm (cale)	Ø9,52 (3/8)	Ø9,52 (3/8)	Ø12,7 (1/2)	Ø15,88 (5/8)

Uwaga: 1. Ze względu na naszą politykę innowacji niektóre dane techniczne mogą ulec zmianie bez powiadomienia.

2. Definicja warunków dla nominalnego poboru mocy - wydajność badana wg PN-EN14511.

3. Wydajności zmierzone w następujących warunkach:

Chłodzenie: - Temp. wewn. 27°C termometr suchy (DB) / 19°C termometr mokry (WB) - Temp. zewn. 35°C termometr suchy (DB) / 24°C termometr mokry (WB)

Ogrzewanie: - Temp. wewn. 20°C termometr suchy (DB) / 15°C termometr mokry (WB) - Temp. zewn. 7°C termometr suchy (DB) / 6°C termometr mokry (WB)

4. Roczne zużycie energii: w oparciu o średnie zużycie w ciągu 350 godzin w trybie chłodzenia oraz 1 400 godzin w trybie ogrzewania na rok w warunkach sezonowych.

5. Produkt ten zawiera fluorowane gazy cieplarniane (R410A).

DANE TECHNICZNE: KOMERCYJNE SPLIT

KANAŁOWE

COMPACT INVERTER

KANAŁOWE WYSOKIEGO SPRĘŻU - UB18C / UB24C / UM30 / UM36



LG bierze udział w programie certyfikacji urządzeń klimatyzacyjnych Eurovent.
Dane dostępne na:
www.eurovent-certification.com

PQRCVCL0QW offered with UB18C / UB24C
PREMTB001 offered with UM30 / UM36

UU18WC

UU24WC
UU30WC

UU36WC



JEDNOSTKI WEWNĘTRZNE				UB18C.NHO	UB24C.NHO	UM30.N14	UM36.N24
Wydajność	Chłodzenie	Min. / Nom. / Maks.	kW	1,8 / 4,7 / 5,1	2,7 / 6,8 / 7,4	3,2 / 7,5 / 7,8	3,8 / 9,5 / 10,0
	Ogrzewanie	Min. / Nom. / Maks.	kW	1,7 / 5,2 / 5,7	1,9 / 7,5 / 8,2	3,6 / 8,0 / 8,8	4,0 / 10,0 / 10,5
Wydajność w niskich temp.	Ogrzewanie -7°C	Maks.	kW	3,9	5,7	7,0	8,7
	Pobór mocy (zestaw)	Chłodzenie	Nom.	kW	1,63	2,33	2,68
Ogrzewanie		Nom.	kW	1,67	2,40	2,25	2,93
Pobór mocy (jedn. wewn.)		Min. / Maks. (nom. ESP)	W	80 / 100	100 / 140	160 / 240	200 / 360
Prąd roboczy	Chłodzenie / Ogrzewanie	Nom.	A	7,3 / 7,4	9,4 / 9,6	12,0 / 10,0	14,9 / 13,0
Zasilanie			Ø / V / Hz	1 / 220-240 / 50	1 / 220-240 / 50	1 / 220-240 / 50	1 / 220-240 / 50
EER				2,86	2,92	2,8	2,8
COP				3,11	3,13	3,6	3,4
SEER				5,11	5,38	5,6	5,6
SCOP				3,81	3,81	3,9	3,8
Obciążenie cieplne (przy -10°C)			kW	3,2	5,2	5,8	6,5
Klasa sezonowej efektywności energetycznej	Chłodzenie / Ogrzewanie			A / A	A / A	A+ / A	A+ / A
Roczne zużycie energii	Chłodzenie / Ogrzewanie		kWh	322 / 1 176	442 / 1 911	469 / 2 082	594 / 2 388
Przyłącza rur	Ciecz		mm (cale)	Ø6,35 (1/4)	Ø9,52 (3/8)	Ø9,52 (3/8)	Ø9,52 (3/8)
	Gaz		mm (cale)	Ø12,7 (1/2)	Ø15,88 (5/8)	Ø15,88 (5/8)	Ø15,88 (5/8)
	Skropliny	średn. zewn. / średn. wewn.	mm	32 / 25	32 / 25	32 / 25	32 / 25
Przepływ powietrza		Wysoki / Średni / Niski	m³/min	13,5 / 12,0 / 10,5	18,0 / 16,5 / 14,5	22,0 / 20,0 / 18,0	32,0 / 28,0 / 24,0
Poziom ciśnienia akustycznego	Chłodzenie	Wysoki / Średni / Niski	dBA	36 / 34 / 32	38 / 36 / 34	37 / 35 / 34	36 / 34 / 33
Poziom mocy akustycznej	Chłodzenie	Maks.	dBA	59	63	62	60
Wydajność osuszania			l/h	1,1 (2,5)	2,12 (4,9)	2,8	3,2
Wymiary	Korpus	Szer. x wys. x głęb.	mm	882 x 260 x 450	882 x 260 x 450	900 x 270 x 700	1 250 x 270 x 700
Ciężar netto	Korpus		kg	25,3	26,1	25,3	36,0
Spręż dyspozycyjny (ESP)		Min. - Maks.	mmH ₂ O (Pa)	2,5-8 (25-78)	2,5-8 (25-78)	2,5-15 (25-147)	4-15 (39-147)
JEDNOSTKI ZEWNĘTRZNE				UU18WC.ULO	UU24WC.UEO	UU30WC.UEO	UU36WC.U40
Sprężarka	Rodzaj			Podwójna rotacyjna	Podwójna rotacyjna	Podwójna rotacyjna	Podwójna rotacyjna
Przepływ powietrza		Nom.	m³/min	28	50	50	58
Poziom ciśnienia akustycznego	Chłodzenie	Nom.	dBA	47	48	51	54
	Ogrzewanie	Nom.	dBA	49	50	52	56
Poziom mocy akustycznej	Chłodzenie	Maks.	dBA	65	68	70	70
Wymiary	Szer. x wys. x głęb.		mm	770 x 545 x 288	870 x 655 x 320	870 x 655 x 320	950 x 834 x 330
Ciężar netto			kg	37,5	44,5	45,4	58,2
Czynnik chłodniczy	Rodzaj			R410A	R410A	R410A	R410A
	Dawka		g	1 300	1 400	1 600	2 200
	Dawka dodatkowa		g/m	20	40	40	40
	GWP			2087,5	2087,5	2087,5	2087,5
	TCO2eq			2,7	2,9	3,3	4,6
Zakres pracy (temp. zewn.)	Chłodzenie	Min. - Maks.	°C DB	-10 - 46	-10 - 46	-10 - 48	-10 - 48
	Ogrzewanie	Min. - Maks.	°C WB	-10 - 18	-15 - 18	-10 - 18	-10 - 18
Zasilanie			Ø / V / Hz	1 / 220-240 / 50	0 / 220-240 / 50	1 / 220-240 / 50	1 / 220-240 / 50
Przewody zasilające			N x mm²	3 x 2,5	3 x 2,5	3 x 2,5	3 x 2,5
Przewody sterowania			N x mm²	4 x 0,75	4 x 0,75	4 x 0,75	4 x 0,75
Zabezpieczenie			A	15	20	20	25
Całkowita długość orurowania		Min. - Maks.	m	5-30	5-30	5-35	5-40
Różnica wysokości	jedn. wewn. - jedn. zewn.	Maks.	m	30	30	30	30
	Ciecz		mm (cale)	Ø6,35 (1/4)	Ø9,52 (3/8)	Ø9,52 (3/8)	Ø9,52 (3/8)
Przyłącza rur	Gaz		mm (cale)	Ø12,7 (1/2)	Ø15,88 (5/8)	Ø15,88 (5/8)	Ø15,88 (5/8)

Uwaga: 1. Ze względu na naszą politykę innowacji niektóre dane techniczne mogą ulec zmianie bez powiadomienia.

2. Definicja warunków dla nominalnego poboru mocy - wydajność badana wg PN-EN14511.

3. Wydajności zmierzone w następujących warunkach:

Chłodzenie: - Temp. wewn. 27°C termometr suchy (DB) / 19°C termometr mokry (WB) - Temp. zewn. 35°C termometr suchy (DB) / 24°C termometr mokry (WB)

Ogrzewanie: - Temp. wewn. 20°C termometr suchy (DB) / 15°C termometr mokry (WB) - Temp. zewn. 7°C termometr suchy (DB) / 6°C termometr mokry (WB)

4. Roczne zużycie energii: w oparciu o średnie zużycie w ciągu 350 godzin w trybie chłodzenia oraz 1 400 godzin w trybie ogrzewania na rok w warunkach sezonowych.

5. Produkt ten zawiera fluorowane gazy cieplarniane (R410A).

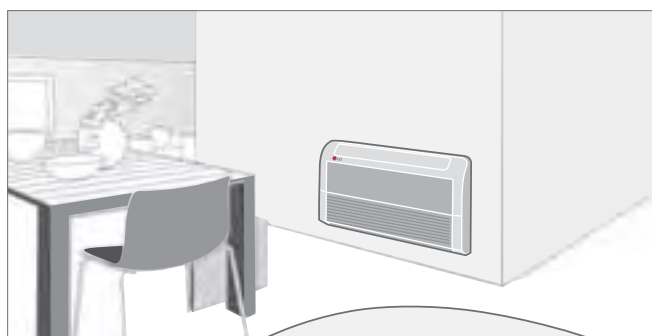
PRZYPODŁOGOWO-SUFITOWE PODSTROPOWE



PRZYPODŁOGOWO-SUFITOWE

Elastyczna instalacja

Modele przypodłogowo-sufitowe mogą być instalowane zarówno na suficie, jak i nad podłogą. Pozwala to zaoszczędzić miejsca przy instalacji w sklepach lub biurach.

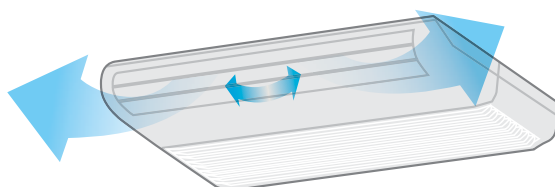


* Przypodłogowo-sufitowe: CV09.NE2 / CV12.NE2

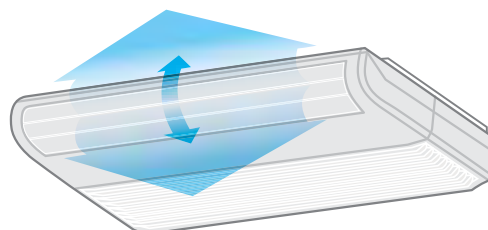
Sterowanie nawiewem powietrza

Kierunek nawiewu powietrza w pionie można regulować za pomocą zdalnego sterownika, a kierunek nawiewu w poziomie może być ustawiany ręcznie.

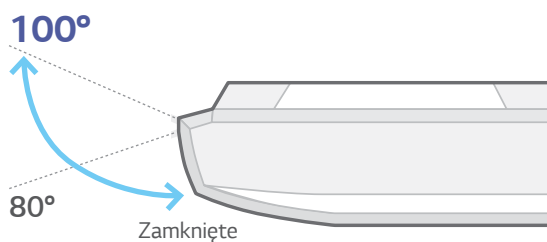
W poziomie



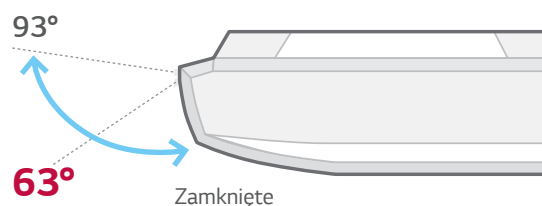
W pionie



Chłodzenie



Ogrzewanie



PODSTROPOWE

Sterowanie z dwoma termistorami

Temperatura w pomieszczeniu może być mierzona zarówno za pomocą termistora umieszczonego w zdalnym sterowniku, jak i w jednostce wewnętrznej. Pomiędzy sufitem a podłogą temperatura powietrza może się znacznie różnić. Temperatury zmierzone w różnych miejscach są porównywane i automatycznie wybierana jest temperatura optymalna dla użytkowników. Zastosowanie dwóch czujników temperatury pozwala zoptymalizować temperaturę w pomieszczeniu zapewniając bardziej komfortowe warunki.



Sygnalizator wymiany filtra

Sygnalizator informuje nas o potrzebie wymiany filtra, gdy jednostka przepracowała już 2400 godzin. Czyszczenie, czy też wymiana filtra są bardzo łatwe.



Wymiana filtra jednym dotknięciem.

Sygnalizator wymiany filtra

PRZYPODŁOGOWO-SUFITOWE

STANDARD INVERTER

CV09
CV12

LG bierze udział w programie certyfikacji urzędów klimatyzacyjnych Eurovent.
Dane dostępne na:
www.eurovent-certification.com

UU09W / UU12W



JEDNOSTKI WEWNĘTRZNE				CV09.NE2	CV12.NE2
Wydajność	Chłodzenie	Min. / Nom. / Maks.	kW	1,0 / 2,5 / 2,8	1,3 / 3,3 / 3,6
	Ogrzewanie	Min. / Nom. / Maks.	kW	1,2 / 3,0 / 3,3	1,5 / 3,8 / 4,2
Wydajność w niskich temp.	Ogrzewanie -7°C	Maks.	kW	3,1	3,4
Pobór mocy (zestaw)	Chłodzenie	Nom.	kW	0,75	1,09
	Ogrzewanie	Nom.	kW	0,83	1,18
Pobór mocy (jedn. wewn.)		Nom.	W	30	40
Prąd roboczy	Chłodzenie / Ogrzewanie	Nom.	A	3,26 / 3,61	4,74 / 5,13
Zasilanie			Ø / V / Hz	1 / 220-240 / 50	1 / 220-240 / 50
EER				3,33	3,03
COP				3,61	3,22
SEER				5,11	5,31
SCOP				3,81	3,81
Obciążenie cieplne (przy -10°C)			kW	3,0	3,0
Klasa sezonowej efektywności energetycznej	Chłodzenie / Ogrzewanie			A / A	A / A
Roczne zużycie energii	Chłodzenie / Ogrzewanie		kWh	172 / 1 102	218 / 1 102
Przyłącza rur	Ciecz		mm (cale)	Ø6,35 (1/4)	Ø6,35 (1/4)
	Gaz		mm (cale)	Ø9,52 (3/8)	Ø9,52 (3/8)
	Skropliny	Średn. zewn. / Średn. wewn.	mm	21,5 / 16,0	21,5 / 16,0
Przepływ powietrza		Wysoki / Średni / Niski	m³/min	7,6 / 6,9 / 6,2	9,2 / 7,6 / 6,6
Poziom ciśnienia akustycznego	Chłodzenie	Wysoki / Średni / Niski	dBA	38 / 35 / 32	40 / 36 / 31
Poziom mocy akustycznej	Chłodzenie	Maks.	dBA	52	56
Wydajność osuszania			l/h	1,2	1,2
Wymiary	Korpus	Szer. x wys. x głęb.	mm	900 x 490 x 200	900 x 490 x 200
Ciężar netto	Korpus		kg	13,7	13,7
JEDNOSTKI ZEWNĘTRZNE				UU09W.ULD	UU12W.ULD
Sprężarka	Rodzaj			Rotacyjna	Rotacyjna
Przepływ powietrza		Nom.	m³/min	32	32
Poziom ciśnienia akustycznego	Chłodzenie	Nom.	dBA	47	47
	Ogrzewanie	Nom.	dBA	48	48
Poziom mocy akustycznej	Chłodzenie	Maks.	dBA	56	57
Wymiary	Szer. x wys. x głęb.		mm	770 x 540 x 245	770 x 540 x 245
Ciężar netto			kg	32,0	32,0
Czynnik chłodniczy	Rodzaj			R410A	R410A
	Dawka		g	1 000	1 000
	Dawka dodatkowa		g/m	20	20
	GWP			2 087,5	2087,5
	TCO2eq			2,1	2,1
Zakres pracy (temp. zewn.)	Chłodzenie	Min. - Maks.	°C DB	-10 - 43	-10 - 43
	Ogrzewanie	Min. - Maks.	°C WB	-18 - 18	-18 - 18
Zasilanie			Ø / V / Hz	1 / 220-240 / 50	1 / 220-240 / 50
Przewody zasilające			N x mm²	3 x 2,5	3 x 2,5
Przewody sterowania			N x mm²	4 x 0,75	4 x 0,75
Zabezpieczenie			A	15	15
Całkowita długość orurowania		Min. - Maks.	m	5 - 15	5 - 15
Różnica wysokości	jedn. wewn. - jedn. zewn.	Maks.	m	10	10
	Ciecz		mm (cale)	Ø6,35 (1/4)	Ø6,35 (1/4)
Przyłącza rur	Gaz		mm (cale)	Ø9,52 (3/8)	Ø9,52 (3/8)

Uwaga: 1. Ze względu na naszą politykę innowacji niektóre dane techniczne mogą ulec zmianie bez powiadomienia.

2. Definicja warunków dla nominalnego poboru mocy - wydajność badana wg PN-EN14511.

3. Wydajności zmierzone w następujących warunkach:

Chłodzenie - Temp. wewn. 27°C termometr suchy (DB) / 19°C termometr mokry (WB) - Temp. zewn. 35°C termometr suchy (DB) / 24°C termometr mokry (WB)

Ogrzewanie - Temp. wewn. 20°C termometr suchy (DB) / 15°C termometr mokry (WB) - Temp. zewn. 7°C termometr suchy (DB) / 6°C termometr mokry (WB)

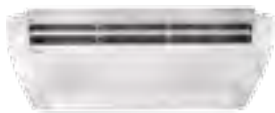
4. Roczne zużycie energii: w oparciu o średnie zużycie w ciągu 350 godzin w trybie chłodzenia oraz 1 400 godzin w trybie ogrzewania na rok w warunkach sezonowych.

5. Produkt ten zawiera fluorowane gazy cieplarniane (R410A).

PODSTROPOWE

STANDARD INVERTER

CV18 / CV24 / UV30



LG bierze udział w programie certyfikacji urządzeń klimatyzacyjnych Eurovent.
Dane dostępne na:
www.eurovent-certification.com

UU18W



UU24W / UU30W



JEDNOSTKA WEWNĘTRZNA				CV18.NJ2	CV24.NJ2	UV30.NJ2
Wydajność	Chłodzenie	Min. / Nom. / Maks.	kW	1,92 / 5,0 / 5,8	2,8 / 6,8 / 7,5	3,0 / 7,6 / 8,4
	Ogrzewanie	Min. / Nom. / Maks.	kW	2,0 / 5,2 / 6,0	3,08 / 7,5 / 8,3	3,4 / 8,2 / 9,2
Wydajność w niskich temp.	Ogrzewanie -7°C	Maks.	kW	4,6	6,9	7,5
Pobór mocy (zestaw)	Chłodzenie	Nom.	kW	1,46	2,25	2,52
	Ogrzewanie	Nom.	kW	1,53	2,45	2,72
Pobór mocy (jedn. wewn.)		Nom.	W	50	60	60
Prąd roboczy	Chłodzenie / Ogrzewanie	Nom.	A	6,7 / 6,9	9,9 / 10,8	10,0 / 10,7
Zasilanie			Ø / V / Hz	1 / 220-240 / 50	1 / 220-240 / 50	1 / 220-240 / 50
EER				3,40	3,21	3,02
COP				3,42	3,21	3,01
SEER				6,10	5,80	5,61
SCOP				4,15	3,90	3,90
Obciążenie cieplne (przy -10°C)			kW	4,0	6,0	6,3
Klasa sezonowej efektywności energetycznej	Chłodzenie / Ogrzewanie			A++ / A+	A+ / A	A+ / A
Roczne zużycie energii	Chłodzenie / Ogrzewanie		kWh	287 / 1 349	410 / 2 154	474 / 2 262
	Ciecz		mm (cale)	Ø6,35 (1/4)	Ø9,52 (3/8)	Ø9,52 (3/8)
Przyłącza rur	Gaz		mm (cale)	Ø12,7 (1/2)	Ø15,88 (5/8)	Ø15,88 (5/8)
	Szkropliny	średn. zewn. / średn. wewn.	mm	Ø21,5 / 16,0	Ø21,5 / 16,0	Ø21,5 / 16,0
Przepływ powietrza		Wysoki / Średni / Niski	m³/min	12,4 / 11,4 / 10,4	13,9 / 12,9 / 11,9	13,9 / 12,9 / 11,9
Poziom ciśnienia akustycznego	Chłodzenie	Wysoki / Średni / Niski	dB(A)	42 / 40 / 39	44 / 43 / 41	44 / 43 / 41
Poziom mocy akustycznej	Chłodzenie	Maks.	dB(A)	57	61	62
Wydajność osuszania			l/h	2,4	3,2	3,5
Wymiary	Korpus	Szer. x wys. x głęb.	mm	950 x 220 x 650	950 x 650 x 220	950 x 650 x 220
Ciężar netto	Korpus		kg	23,0	23,0	23,0
JEDNOSTKI ZEWNĘTRZNE				UU18W.UE4	UU24W.U44	UU30W.U44
Sprężarka	Rodzaj			Podwójna rotacyjna	Podwójna rotacyjna	Podwójna rotacyjna
Przepływ powietrza		Nom.	m³/min	50	58	58
Poziom ciśnienia akustycznego	Chłodzenie	Nom.	dB(A)	47	48	48
	Ogrzewanie	Nom.	dB(A)	52	52	52
Poziom mocy akustycznej	Chłodzenie	Maks.	dB(A)	63	67	68
Wymiary	Szer. x wys. x głęb.		mm	870 x 655 x 320	950 x 834 x 330	950 x 834 x 330
Ciężar netto			kg	44,6	56,1	58,0
Czynnik chłodniczy	Rodzaj		-	R410A	R410A	R410A
	Dawka		g	1 300	2 000	2 000
	Dawka dodatkowa		g/m	20	40	40
	GWP		-	2087,5	2087,5	2087,5
	TCO2eq		-	2,7	4,2	4,2
Zakres pracy (temp. zewn.)	Chłodzenie	Min. - Maks.	°C DB	-15 - 48	-15 - 48	-15 - 48
	Ogrzewanie	Min. - Maks.	°C WB	-18 - 18	-18 - 18	-18 - 18
Zasilanie			Ø / V / Hz	1 / 220-240 / 50	1 / 220-240 / 50	1 / 220-240 / 50
Przewody zasilające			N x mm²	3 x 2,5	3 x 2,5	3 x 2,5
Przewody sterowania			N x mm²	4 x 0,75	4 x 0,75	4 x 0,75
Zabezpieczenie			A	20	25	25
Całkowita długość orurowania		Min. - Maks.	m	5 - 30	5 - 30	5 - 30
Różnica wysokości	jedn. wewn.		m	30	30	30
	- jedn. zewn.	Maks.				
Przyłącza rur	Ciecz		mm (cale)	Ø6,35 (1/4)	Ø9,52 (3/8)	Ø9,52 (3/8)
	Gaz		mm (cale)	Ø12,7 (1/2)	Ø15,88 (5/8)	Ø15,88 (5/8)

Uwaga: 1. Ze względu na naszą politykę innowacji niektóre dane techniczne mogą ulec zmianie bez powiadomienia.

2. Definicja warunków dla nominalnego poboru mocy - wydajność badana wg PN-EN14511.

3. Wydajności zmierzone w następujących warunkach:

Chłodzenie: - Temp. wewn. 27°C termometr suchy (DB) / 19°C termometr mokry (WB) - Temp. zewn. 35°C termometr suchy (DB) / 24°C termometr mokry (WB)

Ogrzewanie: - Temp. wewn. 20°C termometr suchy (DB) / 15°C termometr mokry (WB) - Temp. zewn. 7°C suchy termometr (DB) / 6°C termometr mokry (WB)

4. Roczne zużycie energii: w oparciu o średnie zużycie w ciągu 350 godzin w trybie chłodzenia oraz 1 400 godzin w trybie ogrzewania na rok w warunkach sezonowych.

5. Produkt ten zawiera fluorowane gazy cieplarniane (R410A).

DANE TECHNICZNE: KOMERCYJNE SPLIT

PODSTROPOWE

STANDARD INVERTER

UV36 / UV42 / UV48 / UV60



LG bierze udział w programie certyfikacji urzędzeń klimatyzacyjnych Eurovent.
Dane dostępne na:
www.eurovent-certification.com

UU37W

UU43W
UU49W
UU61W



JEDNOSTKI WEWNĘTRZNE				UV36.NK2	UV42.NL2	UV48.NL2	UV60.NL2
Wydajność	Chłodzenie	Min. / Nom. / Maks.	kW	3,8 / 9,5 / 10,5	5,0 / 12,5 / 13,8	5,3 / 13,3 / 14,6	5,7 / 14,4 / 15,7
	Ogrzewanie	Min. / Nom. / Maks.	kW	4,2 / 10,5 / 11,6	5,6 / 13,6 / 15,4	6,4 / 15,3 / 17,6	6,8 / 16,8 / 18,7
Wydajność w niskich temp.	Ogrzewanie -7°C	Maks.	kW	9,4	12,5	14,3	15,2
Pobór mocy (zestaw)	Chłodzenie	Nom.	kW	2,78	3,89	4,28	5,24
	Ogrzewanie	Nom.	kW	3,08	3,68	4,49	5,42
Pobór mocy (jedn. wewn.)		Nom.	W	90	130	140	150
Prąd roboczy	Chłodzenie / Ogrzewanie	Nom.	A	4,0 / 4,4	5,6 / 5,3	6,2 / 6,5	7,6 / 7,9
Zasilanie			Ø / V / Hz	1 / 220-240 / 50	1 / 220-240 / 50	1 / 220-240 / 50	1 / 220-240 / 50
EER				3,42	3,21	3,11	2,75
COP				3,41	3,70	3,41	3,10
SEER				5,11	-	-	-
SCOP				3,81	-	-	-
Obciążenie cieplne (przy -10°C)			kW	7,6	-	-	-
Klasa sezonowej efektywności energetycznej	Chłodzenie / Ogrzewanie			A / A	-	-	-
Roczne zużycie energii	Chłodzenie / Ogrzewanie		kWh	652 / 2 800	-	-	-
	Ciecz		mm (cale)	Ø9,52 (3/8)	Ø9,52 (3/8)	Ø9,52 (3/8)	Ø9,52 (3/8)
Przyłącza rur	Gaz		mm (cale)	Ø15,88 (5/8)	Ø15,88 (5/8)	Ø15,88 (5/8)	Ø15,88 (5/8)
	Skropliny	średn. zewn. / średn. wewn.	mm	21,5 / 16,0	21,5 / 16,0	21,5 / 16,0	21,5 / 16,0
Przepływ powietrza		Wysoki / Średni / Niski	m³/min	21,4 / 19,8 / 18,2	28,6 / 26,9 / 25,2	30,0 / 28,3 / 26,6	31,5 / 29,7 / 28,0
Poziom ciśnienia akustycznego	Chłodzenie	Wysoki / Średni / Niski	dBA	45 / 44 / 41	46 / 44 / 43	47 / 46 / 44	48 / 47 / 45
Poziom mocy akustycznej	Chłodzenie	Maks.	dBA	63	63	63	63
Wydajność osuszania			l/h	3,5	4,5	5,8	6,2
Wymiary	Korpus	Szer. x wys. x głęb.	mm	1 350 x 650 x 220	1 750 x 650 x 220	1 750 x 650 x 220	1 750 x 650 x 220
Ciężar netto	Korpus		kg	34,1	42,5	42,5	42,5
JEDNOSTKI ZEWNĘTRZNE				UU37W.UO2	UU43W.U32	UU49W.U32	UU61W.U32
Sprężarka	Rodzaj			Podwójna rotacyjna	Podwójna rotacyjna	Podwójna rotacyjna	Podwójna rotacyjna
Przepływ powietrza		Nom.	m³/min	90	110	110	110
Poziom ciśnienia akustycznego	Chłodzenie	Nom.	dBA	53	52	52	52
	Ogrzewanie	Nom.	dBA	54	54	54	54
Poziom mocy akustycznej	Chłodzenie	Maks.	dBA	66	67	68	71
Wymiary	Szer. x wys. x głęb.		mm	950 x 1 170 x 330	950 x 1 380 x 330	950 x 1 380 x 330	950 x 1 380 x 330
Ciężar netto			kg	85,0	96,0	96,0	96,0
Czynnik chłodniczy	Rodzaj			R410A	R410A	R410A	R410A
	Dawka		g	2 800	3 400	3 400	3 400
	Dawka dodatkowa		g/m	40	40	40	40
	GWP			2087,5	2087,5	2087,5	2087,5
	TCO2eq			5,8	7,1	7,1	7,1
Zakres pracy (temp. zewn.)	Chłodzenie	Min. - Maks.	°C DB	-15 - 48	-15 - 48	-15 - 48	-15 - 48
	Ogrzewanie	Min. - Maks.	°C WB	-18 - 18	-18 - 18	-18 - 18	-18 - 18
Zasilanie			Ø / V / Hz	3 / 380-415 / 50	3 / 380-415 / 50	3 / 380-415 / 50	3 / 380-415 / 50
Przewody zasilające			N x mm²	5 x 2,5	5 x 2,5	5 x 2,5	5 x 2,5
Przewody sterowania			N x mm²	4 x 0,75	4 x 0,75	4 x 0,75	4 x 0,75
Zabezpieczenie			A	20	20	20	20
Całkowita długość orurowania		Min. - Maks.	m	5 - 50	5 - 75	5 - 75	5 - 75
Różnica wysokości	jedn. wewn. - jedn. zewn.	Maks.	m	30	30	30	30
	Ciecz		mm (cale)	Ø9,52 (3/8)	Ø9,52 (3/8)	Ø9,52 (3/8)	Ø9,52 (3/8)
Przyłącza rur	Gaz		mm (cale)	Ø15,88 (5/8)	Ø15,88 (5/8)	Ø15,88 (5/8)	Ø15,88 (5/8)

Uwaga: 1. Ze względu na naszą politykę innowacji niektóre dane techniczne mogą ulec zmianie bez powiadomienia.

2. Definicja warunków dla nominalnego poboru mocy - wydajność badana wg PN-EN14511.

3. Wydajności zmierzone w następujących warunkach:

Chłodzenie: - Temp. wewn. 27°C termometr suchy (DB) / 19°C termometr mokry (WB) - Temp. zewn. 35°C termometr suchy (DB) / 24°C termometr mokry (WB)

Ogrzewanie: - Temp. wewn. 20°C termometr suchy (DB) / 15°C termometr mokry (WB) - Temp. zewn. 7°C termometr suchy (DB) / 6°C termometr mokry (WB)

4. Roczne zużycie energii: w oparciu o średnie zużycie w ciągu 350 godzin w trybie chłodzenia oraz 1 400 godzin w trybie ogrzewania na rok w warunkach sezonowych.

5. Produkt ten zawiera fluorowane gazy cieplarniane (R410A).

KONSOLE



KONSOLE

Optymalny przepływ powietrza przy chłodzeniu i ogrzewaniu

W trybie chłodzenia żaluzje ustawiają się w górnym położeniu, aby kierować nawiew powietrza w kierunku sufitu. Podczas ogrzewania żaluzje kierują ciepłe powietrze w dół, aby uzyskać równomierną temperaturę pomieszczenia, zwłaszcza przy podłodze.



Szybkie ogrzewanie podłogi

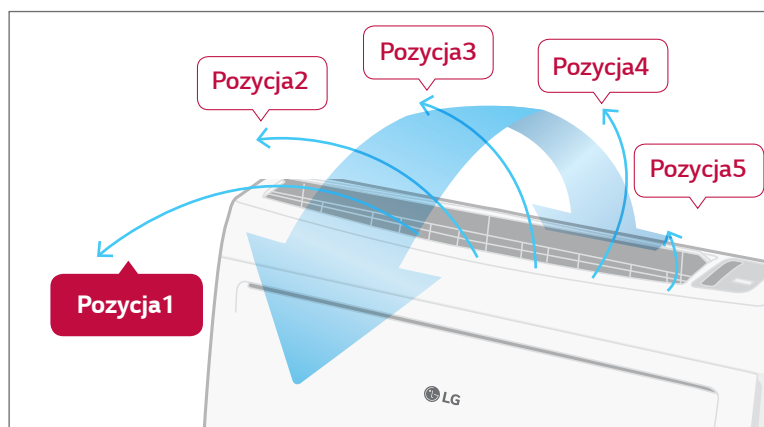
Konsole charakteryzują się potężną wydajnością i skutecznością ogrzewania. W trybie ogrzewania podłogowego zapewniają szybkie ogrzanie podłogi i osiągnięcie żądanej temperatury pomieszczenia.

	Firma A	Grzejnik elektryczny	LG	LG Tryb ogrzewania podłogowego
27°C				
W pionie				
15°C				
W poziomie				
Czas ogrzewania (13°C - 21°C)	12 minut 30 sekund	50 minut	9 minut 30 sekund	8 minut 40 sekund

(Warunki testu: Temp zadana 23°C, temp. wewn. 13°C, temp. zewn. 7°C)

5-stopniowe sterowanie nawiewem

Istnieje 5 różnych pozycji sterowania kierunkiem przepływu powietrza.



Zdrowsze powietrze



Zaawansowany filtr wstępny:

Antybakteryjny filtr wstępny wyłapuje przede wszystkim duże cząstki kurzu, pleśni i roztocza.

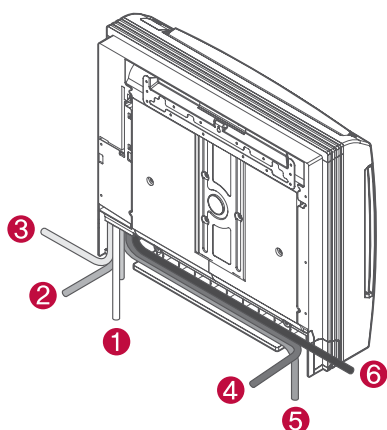


Plazmowy generator jonów:

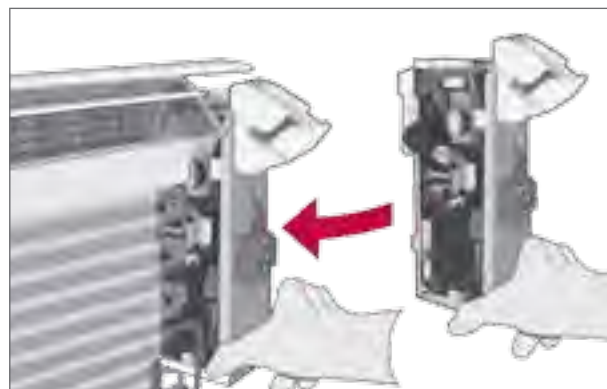
Generator plazmowy emituje około 1,2 mln sterylizujących jonów i przechwytuje niektóre niebezpieczne substancje przenoszone w powietrzu.

Łatwa instalacja i obsługa

6 różnych możliwości instalacji orurowania.



Łatwo wysuwana płytki PCB.



KONSOLE

STANDARD INVERTER

CQ09
CQ12
CQ18



LG bierze udział w programie certyfikacji urządzeń klimatyzacyjnych Eurovent.
Dane dostępne na:
www.eurovent-certification.com

UU09W
UU12W

UU18W



JEDNOSTKI WEWNĘTRZNE				CQ09.NAO	CQ12.NAO	CQ18.NAO
Wydajność	Chłodzenie	Min. / Nom. / Maks.	kW	1,3 / 2,6 / 3,4	1,4 / 3,5 / 3,7	2,2 / 5,0 / 5,6
	Ogrzewanie	Min. / Nom. / Maks.	kW	1,4 / 3,1 / 4,2	1,6 / 4,0 / 4,4	2,2 / 4,8 / 5,8
Wydajność w niskich temp.	Ogrzewanie -7°C	Maks.	kW	3,4	3,6	4,9
Pobór mocy (zestaw)	Chłodzenie	Nom.	kW	0,64	1,06	1,55
	Ogrzewanie	Nom.	kW	0,74	1,08	1,50
Pobór mocy (jedn. wewn.)		Nom.	W	20	30	40
Prąd roboczy	Chłodzenie / Ogrzewanie	Nom.	A	3,42 / 3,87	5,02 / 5,03	7,0 / 6,9
Zasilanie			Ø / V / Hz	1 / 220-240 / 50	1 / 220-240 / 50	1 / 220-240 / 50
EER				3,98	3,30	3,23
COP				4,19	3,70	3,20
SEER				5,11	5,31	6,2
SCOP				3,81	3,81	3,81
Obciążenie cieplne (przy -10°C)			kW	2,8	3,0	3,8
Klasa sezonowej efektywności energetycznej	Chłodzenie / Ogrzewanie			A / A	A / A	A++ / A
Roczne zużycie energii	Chłodzenie / Ogrzewanie		kWh	172 / 1 032	231 / 1 105	282 / 1 396
	Ciecz		mm (cale)	Ø6,35 (1/4)	Ø6,35 (1/4)	Ø6,35 (1/4)
Przyłącza rur	Gaz		mm (cale)	Ø9,52 (3/8)	Ø9,52 (3/8)	Ø12,7 (1/2)
	Skropliny	średn. zewn. / średn. wewn.	mm	21,5 / 16,0	21,5 / 16,0	21,5 / 16,0
Przepływ powietrza		Wysoki / Średni / Niski	m³/min	8,5 / 6,7 / 5,0	9,0 / 6,9 / 5,2	10,1 / 8,6 / 7,2
Poziom ciśnienia akustycznego	Chłodzenie	Wysoki / Średni / Niski	dBA	38 / 32 / 27	39 / 32 / 27	44 / 39 / 35
Poziom mocy akustycznej	Chłodzenie	Maks.	dBA	53	56	60
Wydajność osuszania			l/h	1,2	1,4	2,3
Wymiary	Korpus	Szer. x wys. x głęb.	mm	700 x 600 x 210	700 x 600 x 210	700 x 600 x 210
Ciężar netto	Korpus		kg	14,0	14,0	14,0
JEDNOSTKI ZEWNĘTRZNE				UU09W.ULD	UU12W.ULD	UU18W.UE4
Sprężarka	Rodzaj			Rotacyjna	Rotacyjna	Podwójna rotacyjna
Przepływ powietrza		Nom.	m³/min	32	32	50
Poziom ciśnienia akustycznego	Chłodzenie	Nom.	dBA	47	47	47
	Ogrzewanie	Nom.	dBA	48	48	52
Poziom mocy akustycznej	Chłodzenie	Maks.	dBA	56	57	63
Wymiary	Szer. x wys. x głęb.		mm	770 x 540 x 245	770 x 540 x 245	870 x 655 x 320
Ciężar netto			kg	32,0	32,0	44,6
Czynnik chłodniczy	Rodzaj			R410A	R410A	R410A
	Dawka		g	1 000	1 000	1 300
	Dawka dodatkowa		g/m	20	20	20
	GWP			2 087,5	2 087,5	2 087,5
	TCO2eq			2,1	2,1	2,7
Zakres pracy (temp. zewn.)	Chłodzenie	Min. - Maks.	°C DB	-10 - 43	-10 - 43	-15 - 48
	Ogrzewanie	Min. - Maks.	°C WB	-18 - 18	-18 - 18	-18 - 18
Zasilanie			Ø / V / Hz	1 / 220-240 / 50	1 / 220-240 / 50	1 / 220-240 / 50
Przewody zasilające			N x mm²	3 x 2,5	3 x 2,5	3 x 2,5
Przewody sterowania			N x mm²	4 x 0,75	4 x 0,75	4 x 0,75
Zabezpieczenie			A	15	15	20
Całkowita długość orurowania		Min. - Maks.	m	5 - 15	5 - 15	5 - 30
Różnica wysokości	jedn. wewn. - jedn. zewn.	Maks.	m	10	10	30
Przyłącza rur	Ciecz		mm (cale)	Ø6,35 (1/4)	Ø6,35 (1/4)	Ø6,35 (1/4)
	Gaz		mm (cale)	Ø9,52 (3/8)	Ø9,52 (3/8)	Ø12,7 (1/2)

- Uwaga: 1. Ze względu na naszą politykę innowacji niektóre dane techniczne mogą ulec zmianie bez powiadomienia.
2. Definicja warunków dla nominalnego poboru mocy - wydajność badana wg PN-EN14511.
3. Wydajności zmierzone w następujących warunkach:
Chłodzenie: - Temp. wewn. 27°C termometr suchy (DB) / 19°C termometr mokry (WB) - Temp. zewn. 35°C termometr suchy (DB) / 24°C termometr mokry (WB)
Ogrzewanie: - Temp. wewn. 20°C termometr suchy (DB) / 15°C termometr mokry (WB) - Temp. zewn. 7°C termometr suchy (DB) / 6°C termometr mokry (WB)
4. Roczne zużycie energii: w oparciu o średnie zużycie w ciągu 350 godzin w trybie chłodzenia oraz 1 400 godzin w trybie ogrzewania na rok w warunkach sezonowych.
5. Produkt ten zawiera fluorowane gazy cieplarniane (R410A).

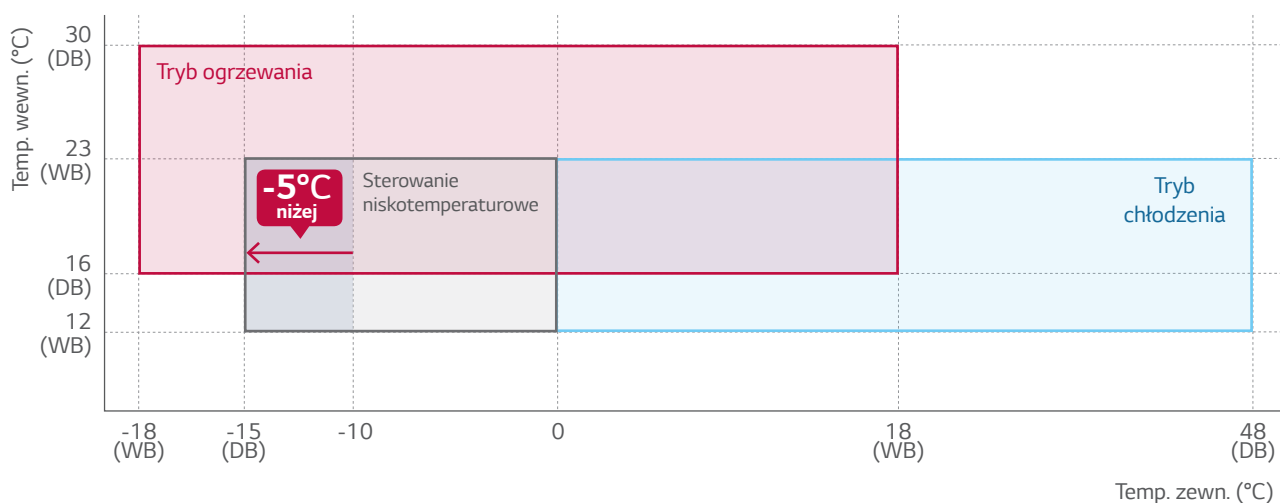
ŚCIENNE



ŚCIENNE

Szeroki zakres pracy

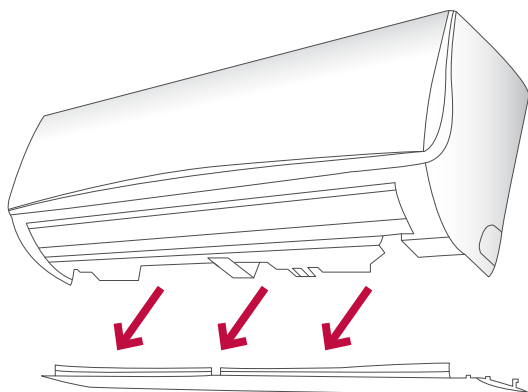
Idealne rozwiązanie do serwerowni, maszynowni i kuchni.



Łatwa instalacja

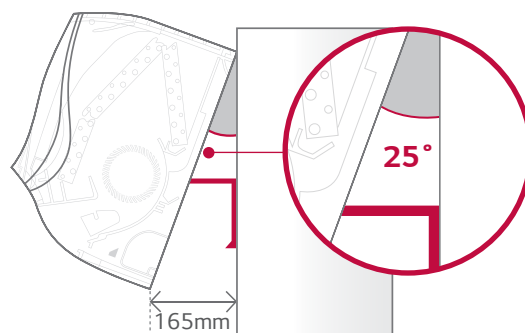
Zdejmowana dolna obudowa

W celu ułatwienia instalacji dolna pokrywa klimatyzatora jest zdejmowana. Dzięki temu nie ma potrzeby demontażu urządzenia ani dodatkowego jego podparcia. Przy wykorzystaniu opatentowanych narzędzi LG, instalacja może być wykonana przez jedną osobę.



Wspornik instalacyjny

Wspornik instalacyjny tworzy przestrzeń pomiędzy ścianą a klimatyzatorem, ułatwiając jego montaż.



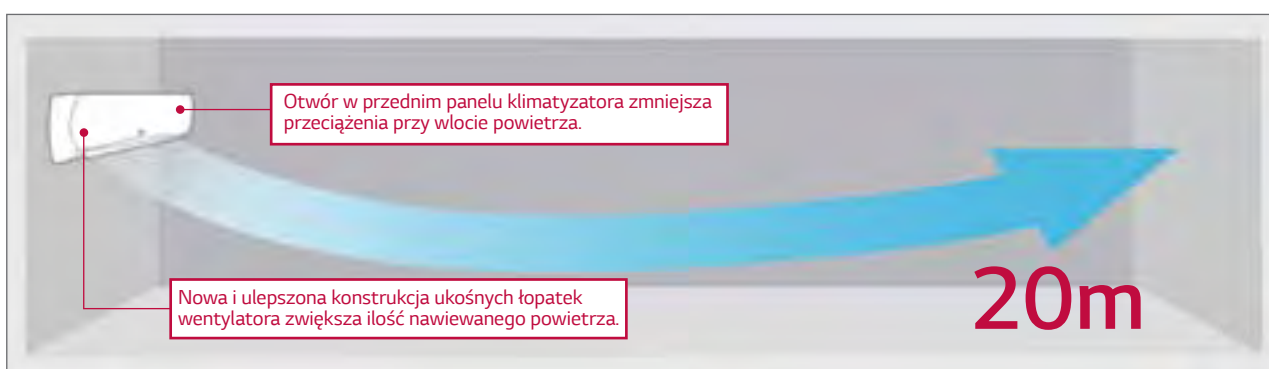
Wysoka efektywność energetyczna

Nowe klimatyzatory ściennie w połączeniu z inwerterowymi jednostkami zewnętrznymi charakteryzują się wysokim współczynnikiem sezonowej wydajności energetycznej.

	8,0kW	10kW
SEER	6,1 (A++)	5,4 (A)
SCOP	3,9 (A)	3,8 (A)

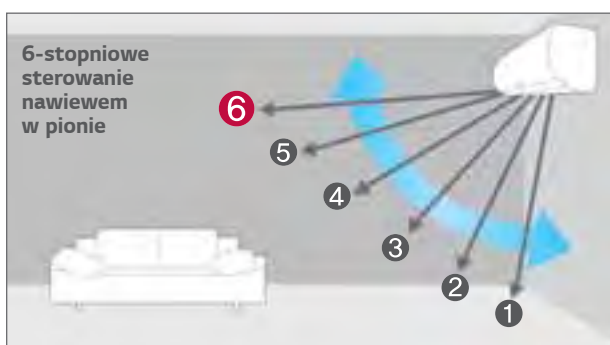
Mocne chłodzenie i ogrzewanie

Nawiew powietrza do 20m



Optymalizacja nawiewu

Regulacja kierunku wyptywu powietrza w pionie posiada 6 ustawień z pełną obsługą funkcji Auto Swing. Funkcja ta znacznie przyspiesza schładzanie i ogrzewanie określonych obszarów.



Szybkie chłodzenie i ogrzewanie

Dzięki intensywnemu i równomiernemu nawiewowi ciepłego lub chłodnego powietrza osiągnięcie zadanej temperatury jest możliwe już po 3 minutach.



NAJWAŻNIEJSZE FUNKCJE: KOMERCYJNE SPLIT

ŚCIENNE

STANDARD INVERTER

UJ30 / UJ36



LG bierze udział w programie certyfikacji urzędzeń klimatyzacyjnych Eurovent.
Dane dostępne na:
www.eurovent-certification.com

UU30W

UU37W



JEDNOSTKI WEWNĘTRZNE				UJ30.NV2	UJ36.NV3
Wydajność	Chłodzenie	Min. / Nom. / Maks.	kW	3,5 / 7,8 / 8,5	4,0 / 9,5 / 10,5
	Ogrzewanie	Min. / Nom. / Maks.	kW	4,0 / 8,4 / 9,2	4,4 / 10,5 / 11,5
Wydajność w niskich temp.	Ogrzewanie -7°C	Maks.	kW	7,5	9,4
	Chłodzenie	Nom.	kW	2,29	2,79
Pobór mocy (zestaw)	Ogrzewanie	Nom.	kW	2,46	3,08
	Chłodzenie	Nom.	W	140	160
Prąd roboczy	Chłodzenie / Ogrzewanie	Nom.	A	10,0 / 10,7	4,0 / 4,4
Zasilanie			Ø / V / Hz	1 / 220-240 / 50	1 / 220-240 / 50
EER				3,41	3,41
COP				3,41	3,41
SEER				6,11	5,41
SCOP				3,91	3,81
Obciążenie cieplne (przy -10°C)			kW	6,3	7,6
Klasa sezonowej efektywności energetycznej	Chłodzenie / Ogrzewanie			A++ / A	A / A
Roczne zużycie energii	Chłodzenie / Ogrzewanie		kWh	448 / 2 262	615 / 2 793
	Ciecz		mm (cale)	Ø9,52 (3/8)	Ø9,52 (3/8)
Przyłącza rur	Gaz		mm (cale)	Ø15,88 (5/8)	Ø15,88 (5/8)
	Skoopliny	średn. zewn. / średn. wewn.	mm	21,5 / 16,0	21,5 / 16,0
	Przepływ powietrza	Wysoki / Średni / Niski	m³/min	22,0 / 19,0 / 16,0	27,0 / 24,0 / 20,0
Poziom ciśnienia akustycznego	Chłodzenie	Wysoki / Średni / Niski	dBA	45 / 42 / 40	48 / 45 / 41
Poziom mocy akustycznej	Chłodzenie	Maks.	dBA	61	63
Wydajność osuszania			l/h	3,0	3,4
Wymiary	Korpus	Szer. x wys. x głęb.	mm	1 190 x 346 x 265	1 190 x 346 x 265
Ciężar netto	Korpus		kg	15,7	16,0
JEDNOSTKI ZEWNĘTRZNE				UU30W.U44	UU37W.U02
Sprężarka	Rodzaj			Podwójna rotacyjna	Podwójna rotacyjna
Przepływ powietrza		Nom.	m³/min	58	90
Poziom ciśnienia akustycznego	Chłodzenie	Nom.	dBA	48	53
	Ogrzewanie	Nom.	dBA	52	54
Poziom mocy akustycznej	Chłodzenie	Maks.	dBA	68	66
Wymiary	Szer. x wys. x głęb.		mm	950 x 834 x 330	950 x 1 170 x 330
Ciężar netto			kg	58,0	85,0
Czynnik chłodniczy	Rodzaj			R410A	R410A
	Dawka		g	2 000	2 800
	Dawka dodatkowa		g/m	40	40
	GWP			2087,5	2087,5
	TCO2eq			4,2	5,8
Zakres pracy (temp. zewn.)	Chłodzenie	Min. w- Maks.	°C DB	-15 - 48	-15 - 48
	Ogrzewanie	Min. - Maks.	°C WB	-18 - 18	-18 - 18
Zasilanie			Ø / V / Hz	1 / 220-240 / 50	3 / 380-415 / 50
Przewody zasilające			N x mm²	3 x 2,5	5 x 2,5
Przewody sterowania			N x mm²	3 x 2,5	4 x 0,75
Zabezpieczenie			A	4 x 0,75	20
Całkowita długość orurowania		Min. - Maks.	m	25	5 - 50
Różnica wysokości	jedn. wewn. - jedn. zewn.	Maks.	m	30	30
Przyłącza rur	Ciecz		mm (cale)	Ø9,52 (3/8)	Ø9,52 (3/8)
	Gaz		mm (cale)	Ø15,88 (5/8)	Ø15,88 (5/8)

Uwaga: 1. Ze względu na naszą politykę innowacji niektóre dane techniczne mogą ulec zmianie bez powiadomienia.

2. Definicja warunków dla nominalnego poboru mocy - wydajność badana wg PN-EN14511.

3. Wydajności zmierzone w następujących warunkach:

Chłodzenie - Temp. wewn. 27°C termometr suchy (DB) / 19°C termometr mokry (WB) - Temp. zewn. 35°C termometr suchy (DB) / 24°C termometr mokry (WB)

Ogrzewanie - Temp. wewn. 20°C termometr suchy (DB) / 15°C termometr mokry (WB) - Temp. zewn. 7°C termometr suchy (DB) / 6°C termometr mokry (WB)

4. Roczne zużycie energii: w oparciu o średnie zużycie w ciągu 350 godzin w trybie chłodzenia oraz 1 400 godzin w trybie ogrzewania na rok w warunkach sezonowych.

5. Produkt ten zawiera fluorowane gazy cieplarniane (R410A).

SYNCHRO

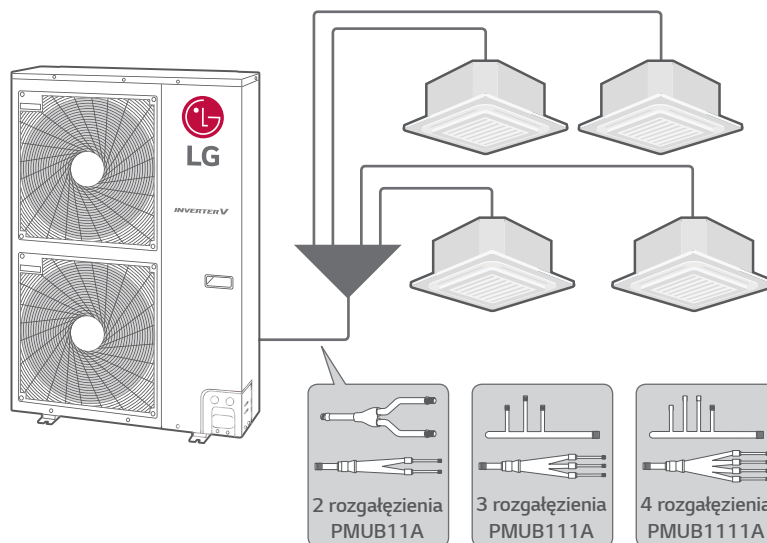


SYNCHRO

Praca jednoczesna

Istnieje możliwość połączenia 2, 3 lub 4 jednostek wewnętrznych do jednej jednostki zewnętrznej. Wszystkie jednostki wewnętrzne pracują jednocześnie w tym samym trybie i są obsługiwane z jednego zdalnego sterownika. Pozwala to na równomierne rozproszczenie powietrza w dużych przestrzeniach handlowych.

- Wysoka wydajność i niski poziom hałasu
- Jednostki wewnętrzne różnego typu
- Tylko za pomocą prostych rozgałęźników orurowiania
- Standard Inverter
-12,5 / 14,0 / 15,0 / 20,0 / 25,0kW



Tabele kombinacji

	Duo			Trio			Quartet					
	Wydajność (kW)			Wydajność (kW)			Wydajność (kW)					
	Chłodzenie	Ogrzewanie	Kasetonowe	Kanałowe	Podstropowe	Kasetonowe	Kanałowe	Podstropowe	Kasetonowe	Kanałowe	Podstropowe	
UU42W.U32 UU43W.U32	12,5	14,0	CT24.NP4 x 2	CM24.N14 x 2 CB24LN32 x 2	CV24.NJ2 x 2	CT18.NQ4 x 3	CM18.N14 x 3 CB18LN22 x 3	CV18.NJ2 x 3	CT12.NR2 x 4	CB12LN22 x 4	-	
UU48W.U32 UU49W.U32	14,0	16,0	CT24.NP4 x 2	CM24.N14 x 2 CB24LN32 x 2	CV24.NJ2 x 2	CT18.NQ4 x 3	CM18.N14 x 3 CB18LN22 x 3	CV18.NJ2 x 3	CT12.NR2 x 4	CB12LN22 x 4	-	
UU60W.U32 UU61W.U32	15,0	17,0	UT30.NP4 x 2	UM30.N14 x 2	UV30.NJ2 x 2	CT18.NQ4 x 3	CM18.N14 x 3 CB18LN22 x 3	CV18.NJ2 x 3	CT12.NR2 x 4	CB12LN22 x 4	-	
UU70W.U34	19,0	22,4	UT36.NN2 x 2	UM36.N24 x 2	UV36.NK2 x 2	CT24.NP4 x 3	CM24.N14 x 3 CB24LN32 x 3	CV24.NJ2 x 3	CT18.NQ4 x 4	CM18.N14 x 4 CB18LN22 x 4	CV18.NJ2 x 4	
UU85W.U74	23,0	27,0	UT42.NM2 x 2	UM42.N24 x 2	UV42.NL2 x 2	CT24.NP4 x 3	CM24.N14 x 3 CB24LN32 x 3	CV24.NJ2 x 3	CT18.NQ4 x 4	CM18.N14 x 4 CB18LN22 x 4	CV18.NJ2 x 4	
Zdalny sterownik	Standardowy przewodowy zdalny sterownik PREMTB001 (biały) / PREMTBB01 (czarny)											
Jednostka BD	PMUB11A			PMUB111A			PMUB1111A					
AC EZ	PQCSZ250S0											

* W przypadku jednostek podstropowych przewodowy zdalny sterownik należy zakupić oddzielnie.

ROZGAŁĘŹNIKI SYNCHRO

2 jednostki
PMUB11A

3 jednostki
PMUB111A

4 jednostki
PMUB1111A



Rozgałęźniki gazowe

Rozgałęźniki cieczowe

Charakterystyka

- Różne kształty i wydajności rozgałęźników ułatwiają instalację.
- Rozgałęźniki są dostępne w zestawach (cieczowy i gazowy).
- Zestaw zawiera również izolację termiczną rozgałęźników.

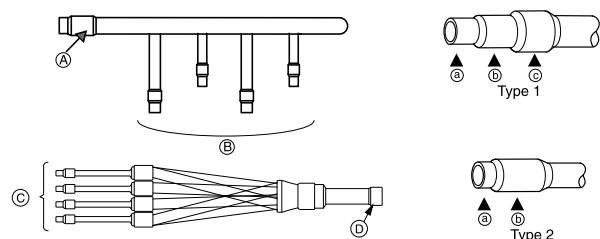
Zastosowanie Standard Inverter: 12,5 / 14,0 / 15,0 / 20,0 / 25,0kW

Zastosowanie



Zestawy do rozgałęziania

Liczba jednostek wewnętrznych	Nazwa modelu	Stosunek wydajności (%)
2 jednostki	PMUB11A	50:50 (1:1)
3 jednostki	PMUB111A	33:33:33 (1:1:1)
4 jednostki	PMUB1111A	25:25:25:25 (1:1:1:1)



	a	b	c	Typ
⊙	Ø15,88 (5/8)	Ø19,05 (3/4)	Ø25,4 (1)	1
□	Ø9,52 (3/8) Ø12,7 (1/2)	Ø12,7 (1/2) Ø15,88 (5/8)	-	2
□	Ø6,35 (1/4)	Ø9,52 (3/8)	-	2
□	Ø9,52 (3/8)	Ø12,7 (1/2)	-	2

SYNCHRO

STANDARD INVERTER

UU43W

UU49W

UU61W



JEDNOSTKI WEWNĘTRZNE				CT12 / CT18 / CT24 / UT30.NR2/N*4 CM18 / CM24 / UM30.N*4 CB12L / CB18L / CB24L.N*2 CV18 / CV24 / UV30.N*2			
Wydajność	Chłodzenie	Min. / Nom. / Maks.	kW	* Informacje dostępne w odpowiedniej tabeli kombinacji.			
	Ogrzewanie	Min. / Nom. / Maks.	kW				
Pobór mocy	Chłodzenie	Nom.	kW				
	Ogrzewanie	Nom.	kW				
Prąd roboczy	Chłodzenie / Ogrzewanie	Nom.	A				
Przyłącza rur	Ciecz		mm (cale)				
	Gaz		mm (cale)				
	Skropliny	średn. zewn. / średn. wewn.	mm				
Przepływ powietrza		Wysoki / Średni / Niski	m ³ /min				
Poziom ciśnienia akustycznego	Chłodzenie	Wysoki / Średni / Niski	dB(A)				
Poziom mocy akustycznej	Chłodzenie	Maks.	dB(A)				
Wydajność osuszania			l/h				
Wymiary	Korpus	Szer. x wys. x głęb.	mm				
Ciężar netto	Korpus		kg				
JEDNOSTKI ZEWNĘTRZNE				UU43W.U32	UU49W.U32	UU61W.U32	
Sprężarka	Rodzaj			Podwójna rotacyjna	Podwójna rotacyjna	Podwójna rotacyjna	
Przepływ powietrza		Nom.	m ³ /min	110	110	110	
Poziom ciśnienia akustycznego	Chłodzenie	Nom.	dB(A)	52	52	52	
	Ogrzewanie	Nom.	dB(A)	54	54	54	
Poziom mocy akustycznej	Chłodzenie	Maks.	dB(A)	67	68	71	
Wymiary	Szer. x wys. x głęb.		mm	950 x 1 380 x 330	950 x 1 380 x 330	950 x 1 380 x 330	
Ciężar netto			kg	96,0	96,0	96,0	
Czynnik chłodniczy	Rodzaj		-	R410A	R410A	R410A	
	Dawka		g	3 400	3 400	3 400	
	Dawka dodatkowa		g/m			* Informacje dostępne w dokumentacji techniczno-ruchowej lub instrukcji instalacji.	
	GWP		-	2087,5	2087,5	2087,5	
Zakres pracy (temp. zewn.)	TCO2eq		-	7,1	7,1	7,1	
	Chłodzenie	Min. - Maks.	°C DB	-15 - 48	-15 - 48	-15 - 48	
	Ogrzewanie	Min. - Maks.	°C WB	-18 - 18	-18 - 18	-18 - 18	
Zasilanie			Ø / V / Hz	3 / 380-415 / 50	3 / 380-415 / 50	3 / 380-415 / 50	
Przewody zasilające			N x mm ²	5 x 2,5	5 x 2,5	5 x 2,5	
Przewody sterowania			N x mm ²	4 x 0,75	4 x 0,75	4 x 0,75	
Zabezpieczenie			A	20	20	20	
Przyłącza rur	Ciecz		mm (cale)	Ø9,52 (3/8)	Ø9,52 (3/8)	Ø9,52 (3/8)	
	Gaz		mm (cale)	Ø15,88 (5/8)	Ø15,88 (5/8)	Ø15,88 (5/8)	
Maks. długość orurowania	Całkowita (Główne + wszystkie odgałęzienia)		m	80	80	80	
	Rura główna		m	45	45	45	
	Wszystkie odgałęzienia		m	40	40	40	
	Pojedyncze odgałęzienie		m	15	15	15	
Maks. różnica wysokości instalacji	Jedn. wewn. - Jedn. zewn.		m	30	30	30	
	Jedn. wewn. - Jedn. wewn.		m	1	1	1	

Uwaga: 1. Ze względu na naszą politykę innowacji niektóre dane techniczne mogą ulec zmianie bez powiadomienia.

2. Definicja warunków dla nominalnego poboru mocy – wydajność badana wg PN-EN14511.

3. Wydajności zmierzone w następujących warunkach:

Chłodzenie: - Temp. wewn. 27°C termometr suchy (DB) / 19°C termometr mokry (WB) - Temp. zewn. 35°C termometr suchy (DB) / 24°C termometr mokry (WB)

Ogrzewanie: - Temp. wewn. 20°C termometr suchy (DB) / 15°C termometr mokry (WB) - Temp. zewn. 7°C termometr suchy (DB) / 6°C termometr mokry (WB)

4. Roczne zużycie energii: w oparciu o średnie zużycie w ciągu 350 godzin w trybie chłodzenia oraz 1 400 godzin w trybie ogrzewania na rok w warunkach sezonowych.

5. Produkt ten zawiera fluorowane gazy cieplarniane (R410A).

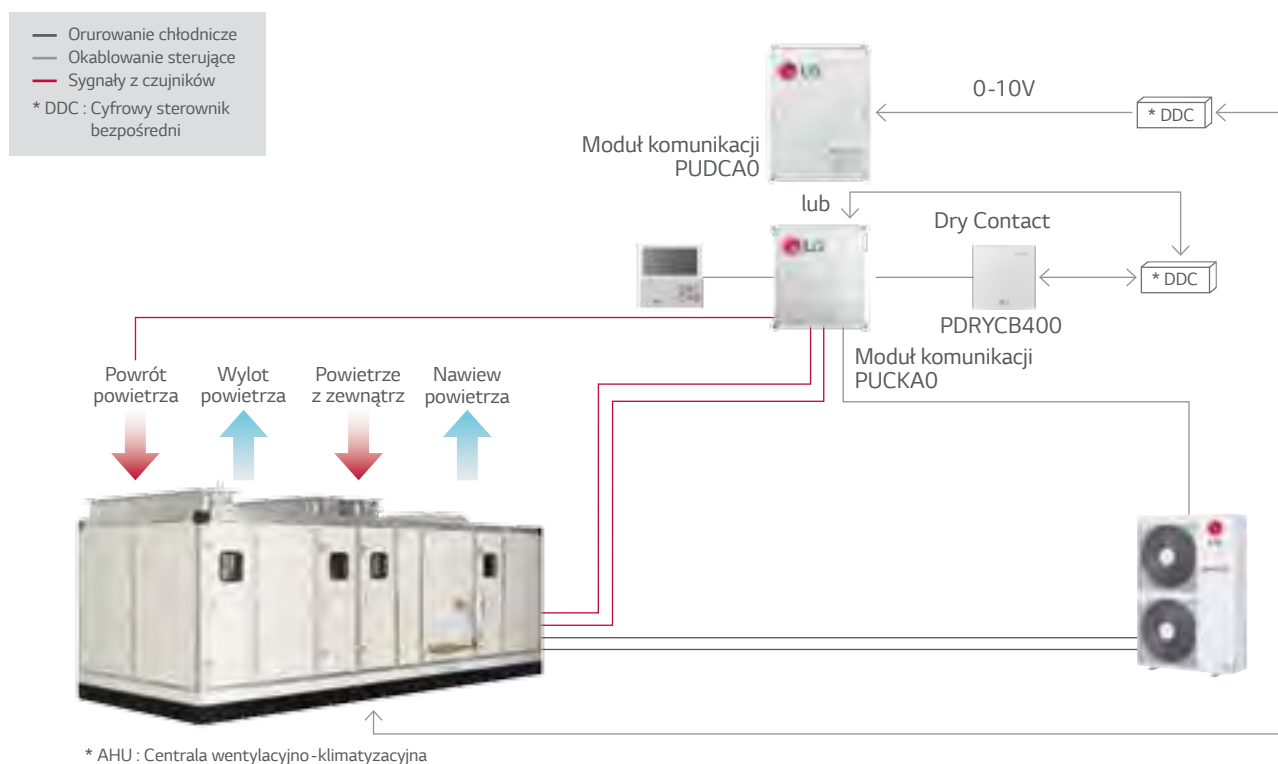
ZESTAWY DO CENTRAL WENTYLACYJNYCH



KOMBINACJE ZASTAWÓW AHU

Zastosowanie systemu wentylacyjno-klimatyzacyjnego

Ekonomiczne rozwiązanie zastosowania urządzeń wentylacyjno-klimatyzacyjnych.



Tabele kombinacji

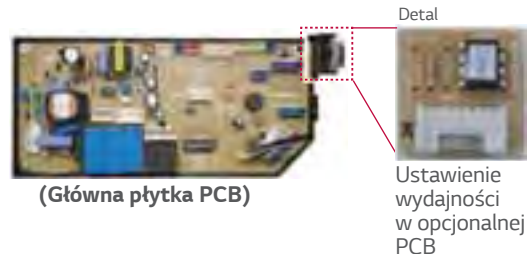
STANDARD INVERTER (1-fazowy)

			UU18W.UE4	UU24W.U44	UU30W.U44
Wydajność	Chłodzenie	kW	4,7	7,7	8,0
	Ogrzewanie	kW	5,5	8,0	9,0
Zestaw AHU	PUCKA0		•	•	•
	PUDCA0		•	•	•

STANDARD INVERTER (3-fazowy)

			UU37W.U02	UU43W.U32	UU49W.U32	UU61W.U32	UU70W.U34	UU85W.U74
Wydajność	Chłodzenie	kW	10,0	12,5	13,9	14,6	19,0	23,0
	Ogrzewanie	kW	11,0	14,0	15,4	16,9	22,4	27,0
Zestaw AHU	PUCKA0		•	•	•	•	•	•
	PUDCA0		-	-	-	-	•	•

MODUŁY KOMUNIKACJI ZESTAWÓW AHU



Dane techniczne

NAZWA	MODEL	Kombinacja				CB09L.N12	Wymiary (mm)		
		JEDNOSTKA ZEWNĘTRZNA	ZESTAW EEV	STEROWNIK PRZEWODOWY / DRY CONTACT	STEROWNIK CENTRALNY		Szer.	Wys.	Głęb.
Moduł komunikacji	PUCKA0	Komercyjne	-	-	-	Sterowanie powrotem / nawiewem powietrza poprzez zdalny sterownik lub styki Dry contact.	280	135	280
	PUDCA0	Komercyjne	-	-	-	Sterowanie powrotem / nawiewem powietrza poprzez sterownik DDC.	330	180	430

Lista funkcji modułu komunikacji

● : Dostępny ▲ : Wymagany moduł Dry Contact - : Niedostępny

FUNKCJA	OPIS	PUCKA0		PUDCA0				
		DOSTĘPNOŚĆ	RODZAJ	DOSTĘPNOŚĆ	RODZAJ	MIN.	MAKS.	
Sterowanie	Praca jednostki zewnętrznej	Wł. / Wył.	•	Sterownik przewodowy*	•	Wejście cyfrowe** (beznapięciowe)	-	-
	Tryb pracy	Tylko wentylacja / ogrzewanie / chłodzenie	•	Sterownik przewodowy	•	Wejście cyfrowe (beznapięciowe)	-	-
	Prędkość wentylatora	Wysoka / średnia / niska (3 stopnie)	•	Sterownik przewodowy	•	Wejście cyfrowe (beznapięciowe)	-	-
	Regulacja temperatury pomieszczenia	Chłodzenie 18 - 30°C, Ogrzewanie 16 - 30°C	•	Sterownik przewodowy	•	Wejście analogowe	0 V	10 V
	Temperatura powietrza nawiewanego (sterowana wydajnością jedn. zewn.)	Sprężarka wyłączona, sprężarka i wentylator wyłączone, sterowanie wydajnością 40 - 100%	-	-	•	Wejście analogowe	0 V	10 V
Monitorowanie	Praca jednostki zewnętrznej	Wł. / Wył.	-	-	•	Wyjście cyfrowe** (beznapięciowe)	Maks: 250 VAC, 30V DC, 1A	
	Praca modułu komunikacji AHU	Wł. / Wył.	-	-	•	Wyjście cyfrowe (beznapięciowe)	Maks: 250 VAC, 30V DC, 1A	
	Tryb pracy jedn. zewnętrznej	Wentylacja / odszranianie / chłodzenie / ogrzewanie	-	-	•	Wyjście cyfrowe (beznapięciowe)	Maks: 250 VAC, 30V DC, 1A	
	Prędkość wentylatora	Wysoka / średnia / niska (3 stopnie)	•	Wyjście cyfrowe (beznapięciowe)	•	Wyjście cyfrowe (beznapięciowe)	Maks: 250 VAC, 30V DC, 1A	
	Stan błędu	Brak błędu / Wystąpienie błędu	▲***	Kontakt Dry Contact	•	Wyjście cyfrowe (beznapięciowe)	Maks: 250 VAC, 30V DC, 1A	

Uwaga: Moduł PUCKA0 może być sterowany ze zdalnego sterownika (domyślnie) i Dry Contact, moduł PUDCA0 może być sterowany wejściem sygnału zewnętrznego (domyślnie) i z przewodowego zdalnego sterownika.
* Wyposażenie dodatkowe, zalecane modele: PREMTB001, PREMTB001 ** Wejście i wyjście binarne (styki rozwarne i zwarte), wyjście cyfrowe jest normalnie rozwarne. *** Zalecany model PDRYCB000

Dobór wydajności

W module komunikacji, podczas doboru parownika, należy zgodnie z poniższą tabelą wymienić dodatkową płytkę PCB. (Podstawowa dodatkowa płytki PCB jest przeznaczona dla modelu 24kBTU.)

Dodatkowa płytki PCB	Wydajność jednostki zewnętrznej		Zalecana pojemność wymiennika ciepła (10 ⁻³ x m ³)	Maksymalna wydajność wymiennika ciepła (kW)	Przepływ powietrza (m ³ /min.)	Odpowiednie jednostki zewnętrzne	
	kBTU	kW				PUCKA0	PUDCA0
						Standard Inverter	Standard Inverter
EBR65102901	12	3,5	2,2	3,5	9 - 10	•	-
EBR65102902	18	5,0	2,4	5,0	13 - 16,5	•	*
EBR65102903	24	7,1	2,6	7,1	14 - 18	•	*
EBR65102904	30	8,0	2,9	8,0	20 - 26,5	•	*
EBR65102905	36	10,0	3,1	10,0	26,5 - 32	•	-
EBR65102906	42	12,5	3,4	12,5	28 - 36	•	-
EBR65102907	48	14,0	4,0	14,0	30 - 40	•	-
EBR65102908	60	15,0	4,7	15,0	40 - 50	•	-
EBR77627409	70	19,0	5,2	20,0	60 - 70	•	•
EBR77627406	85	23,0	5,9	23,0	64 - 80	•	•

1) Temperatura nasycenia parownika = 6°C, temp. powietrza = 27°C DB (suchy termometr) / 19°C WB (mokry termometr) 2) Kombinacja dozwolona tylko dla systemu powietrze-powietrze.
* Dostępne dla UU18W.UE4 / UU24W.U44 / UU30W.U44

AKCESORIA



MODUŁ WI-FI.

Moduł sterowania Wi-Fi¹⁾

LG-IR-WF-1



Zastosowanie

- Do podłączenia do jednostki wewnętrznej posiadającej odbiornik podczerwieni.
- Sterowanie i monitorowanie: Włączenie / wyłączenie trybu pracy, ustawienie temp., odczyt temperatury pomieszczenia, prędkość wentylatora.
- Zasilanie obsługuje standardy dla EU-UK-US-AU.
- Łatwa instalacja: montaż na ścianie lub na biurku.
- Atrakcyjny design
- Wskaźnik LED informujący o stanie włączenia / wyłączenia oraz trybie pracy.
- Automatyczne aktualizacje oprogramowania firmowego (firmware)*.

Nazwa modelu	LG-IR-WF-1
Włączenie / wyłączenie	•
Tryb pracy	Chłodzenie / Ogrzewanie / Tryb automatyczny / Wentylacja Osuszanie
Wartość zadana	•
Temperatura otoczenia	•
Prędkość wentylatora	•

* Konieczny jest dostęp do Internetu

Dane techniczne

Nazwa modelu	LG-IR-WF-1
Obudowa	ABS (V-0, 5VB) 2,1 mm grubości, PC (V-2) o grubości 1 mm
Wymiary (mm)	81 × 78 × 28
Ciężar (g)	76
Kolor	Biały
Zasilanie	5V= 0,2A klasy 2 lub LPS / SELV zgodnie z NEC
Montaż	na ścianie
Wskaźniki LED	1 x stan urządzenia
Temperatura robocza	Od 0°C do 40°C
Wilgotność robocza	< 93% wilg. wzgl., bez kondensacji
Wilgotności przechowywania	< 93% wilg. wzgl., bez kondensacji
Zgodność z RoHS	Zgodny z dyrektywą RoHS (2002 / 95 / WE).
Certyfikaty	Zgodny z dyrektywą RoHS (2002 / 95 / WE). Zgodność CE z dyrektywą EMC kompatybilności elektromagnetycznej (2004 / 108 / WE) i dyrektywą niskonapięciową (2006 / 95 / WE) EN.60950-1 / EN.301489-1 v1.8.1 / EN.300328

Opis

1) Komunikacja poprzez wbudowany w jednostkę odbiornik podczerwieni.



2) Komunikacja poprzez odbiornik na sterowniku (jednostki kanałowe)



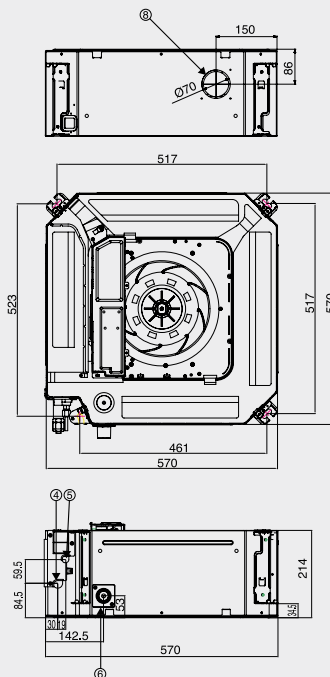
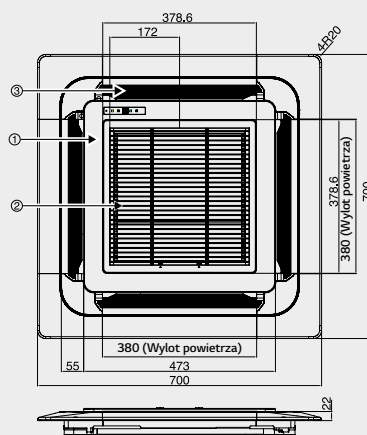
1) Ten wyrób jest dostarczany przez INTESIS. Więcej informacji można uzyskać kontaktując się bezpośrednio z INTESIS.

KASETONOWE

CT09.NR2 / CT12.NR2

(Jednostki: mm)

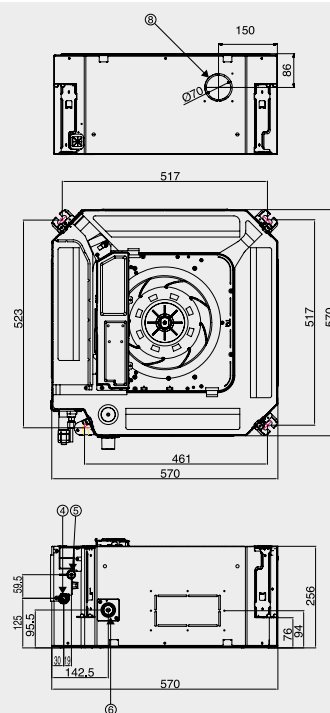
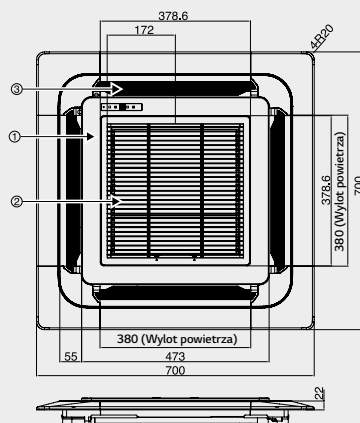
	Nazwa części
1	Panel dekoracyjny (PT-UQC)
2	Kratka wlotu powietrza
3	Kratka wylotu powietrza
4	Przyłącze rur chłodniczych (gaz)
5	Przyłącze rur chłodniczych (ciecz)
6	Przyłącze odprowadzenia skroplin
7	Podłączenie zasilania
8	Przyłącze dopływu świeżego powietrza (Ø70)



CT18.NQ4

(Jednostki: mm)

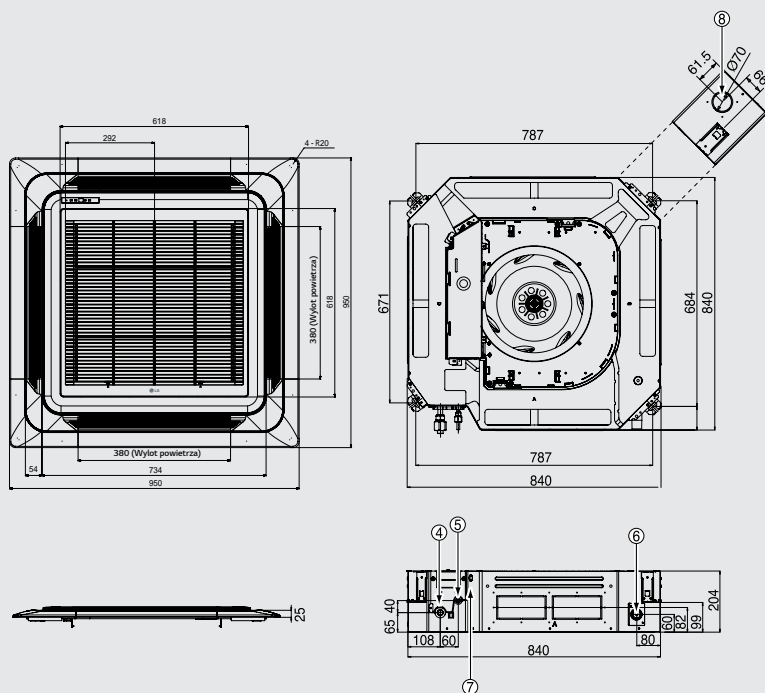
	Nazwa części
1	Panel dekoracyjny (PT-UQC)
2	Kratka wlotu powietrza
3	Kratka wylotu powietrza
4	Przyłącze rur chłodniczych (gaz)
5	Przyłącze rur chłodniczych (ciecz)
6	Przyłącze odprowadzenia skroplin
7	Podłączenie zasilania
8	Przyłącze dopływu świeżego powietrza (Ø70)



CT24.NP4 / UT30.NP4

(Jednostki: mm)

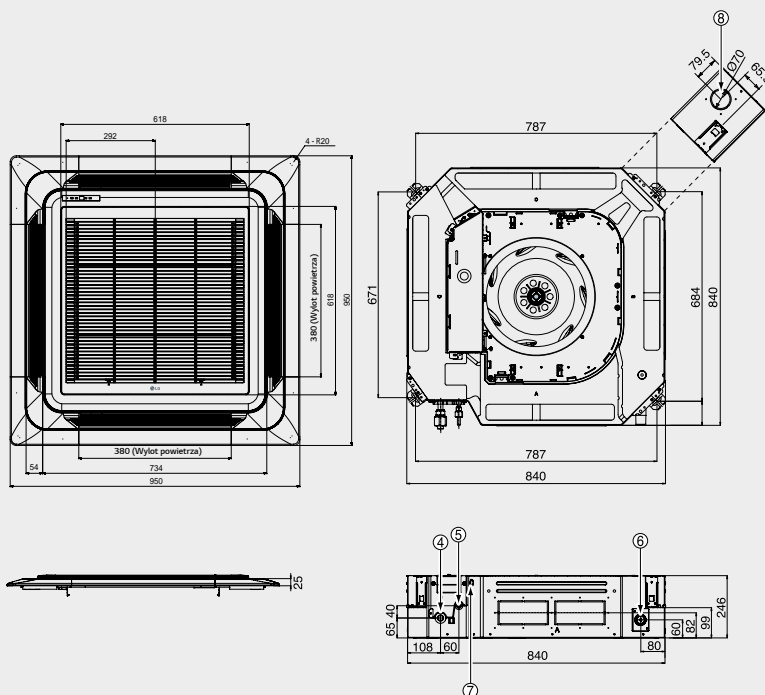
	Nazwa części
1	Panel dekoracyjny (PT-UMC1)
2	Kratka wlotu powietrza
3	Kratka wylotu powietrza
4	Przyłącze rur chłodniczych (gaz)
5	Przyłącze rur chłodniczych (ciecz)
6	Przyłącze odprowadzenia skroplin
7	Podłączenie zasilania
8	Przyłącze doptywu świeżego powietrza (Ø70)



UT36.NN2

(Jednostki: mm)

	Nazwa części
1	Panel dekoracyjny (PT-UMC1)
2	Kratka wlotu powietrza
3	Kratka wylotu powietrza
4	Przyłącze rur chłodniczych (gaz)
5	Przyłącze rur chłodniczych (ciecz)
6	Przyłącze odprowadzenia skroplin
7	Podłączenie zasilania
8	Przyłącze doptywu świeżego powietrza (Ø70)

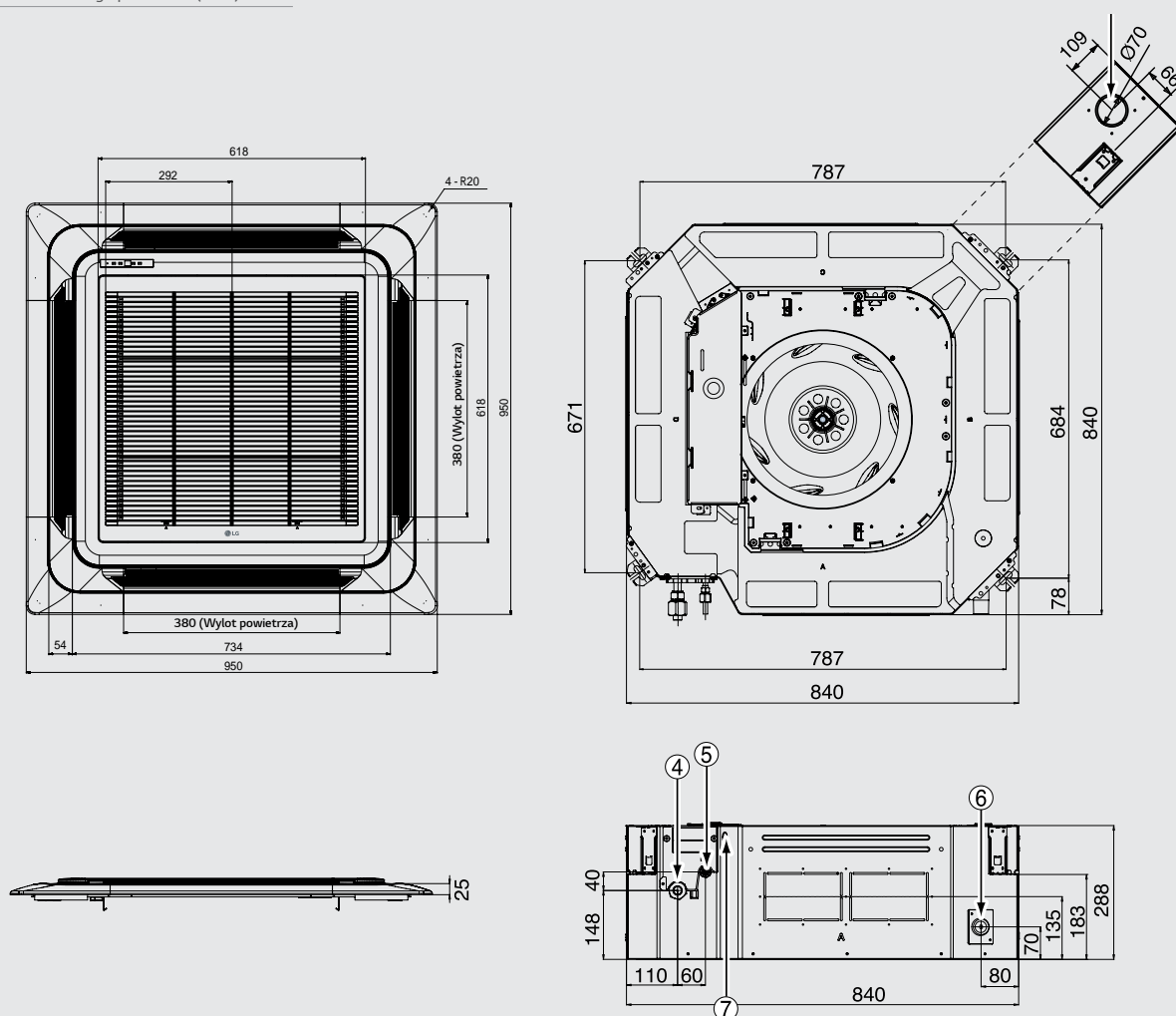


KASETONOWE

UT42.NM2 / UT48.NM2 / UT60.NM2

(Jednostki: mm)

	Nazwa części
1	Panel dekoracyjny (PT-UMC1)
2	Kratka wlotu powietrza
3	Kratka wylotu powietrza
4	Przyłącze rur chłodniczych (gaz)
5	Przyłącze rur chłodniczych (ciecz)
6	Przyłącze odprowadzenia skroplin
7	Podłączenie zasilania
8	Przyłącze dopływu świeżego powietrza (Ø70)

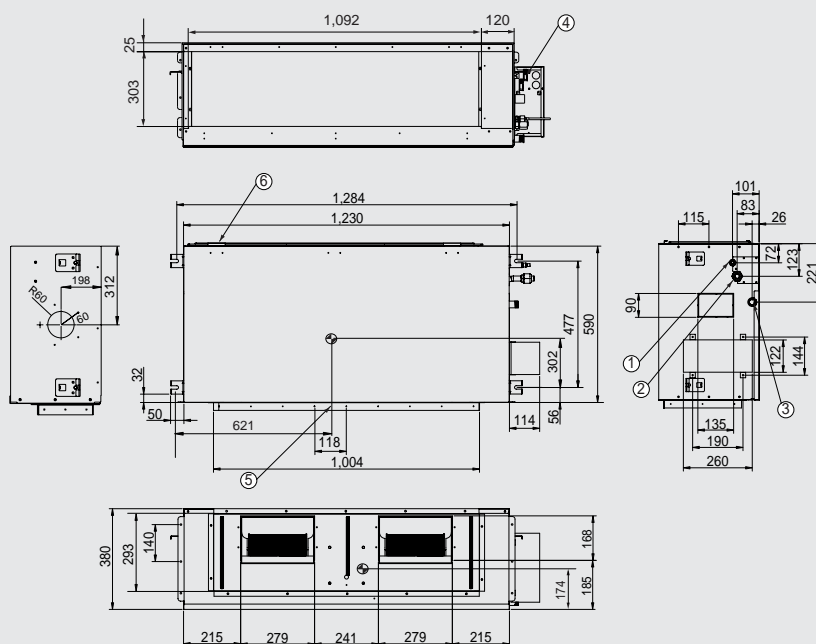


KANAŁOWE

UB36H.NR3 / UB42H.NR3 / UB48H.NR3

(Jednostki : mm)

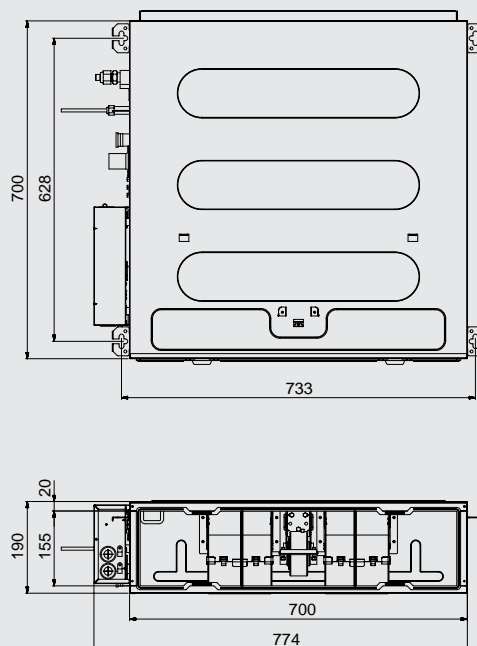
	Nazwa części
1	Kołnierz montażowy wlotu powietrza
2	Kołnierz montażowy wylotu powietrza
3	Skrzynka sterująca
4	Przyłącze rur chłodniczych (gaz)
5	Przyłącze rur chłodniczych (ciecz)
6	Przyłącze odprowadzenia skroplin



CB09L.N12

(Jednostki: mm)

	Nazwa części
1	Przyłącze rur chłodniczych (ciecz)
2	Przyłącze rur chłodniczych (gaz)
3	Przyłącze odprowadzenia skroplin
4	Podłączenie zasilania
5	Wylot powietrza
6	Wlot powietrza

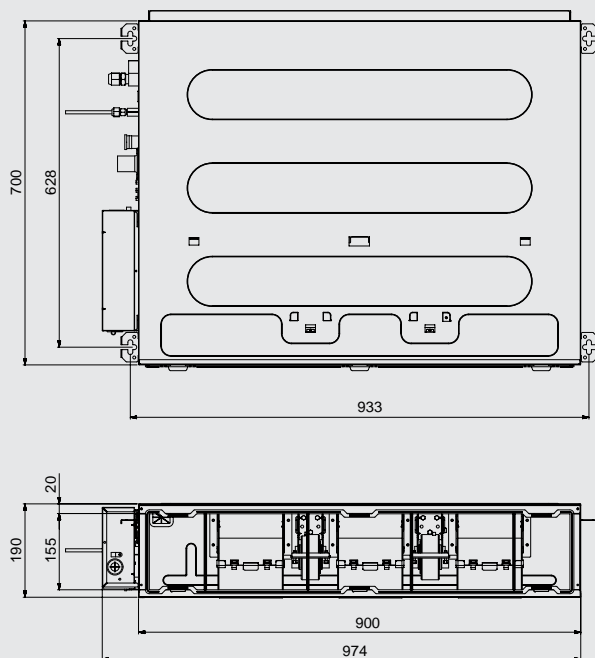


KANAŁOWE

CB12L.N22 / CB18L.N22

(Jednostki: mm)

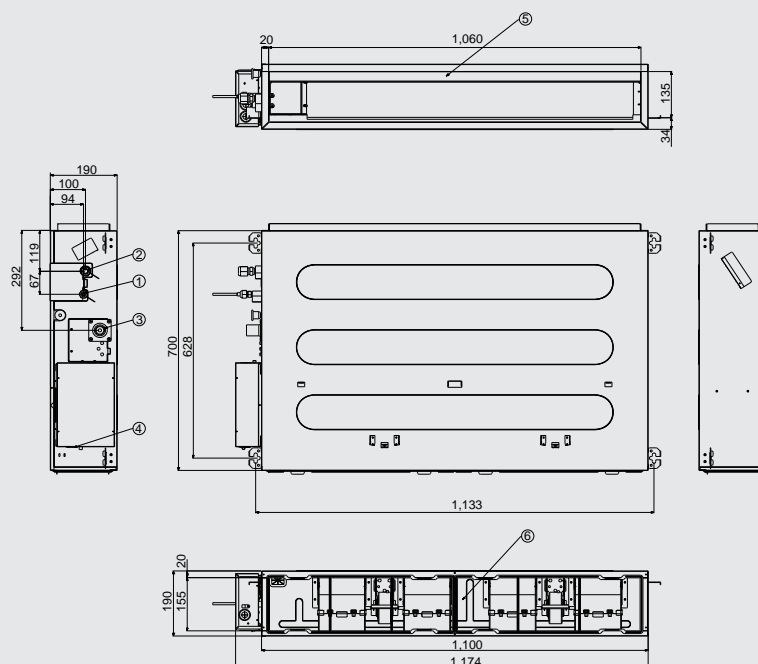
	Nazwa części
1	Przyłącze rur chłodniczych (ciecz)
2	Przyłącze rur chłodniczych (gaz)
3	Przyłącze odprowadzenia skroplin
4	Podłączenie zasilania
5	Wylot powietrza
6	Wlot powietrza



CB24L.N32

(Jednostki: mm)

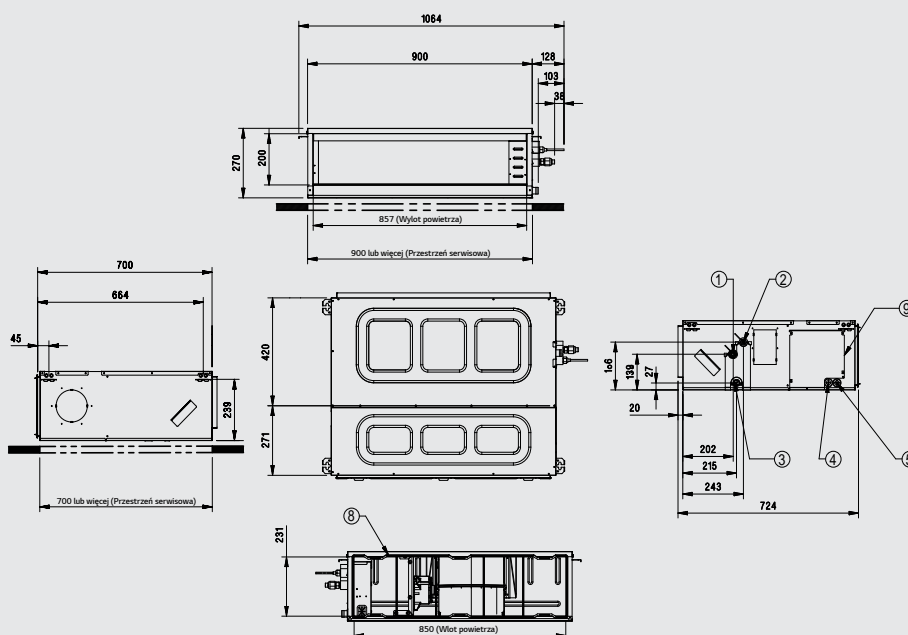
	Nazwa części
1	Przyłącze rur chłodniczych (ciecz)
2	Przyłącze rur chłodniczych (gaz)
3	Przyłącze odprowadzenia skroplin
4	Podłączenie zasilania
5	Wylot powietrza
6	Wlot powietrza



CM18.N14 / CM24.N14 / UM30.N14

(Jednostki: mm)

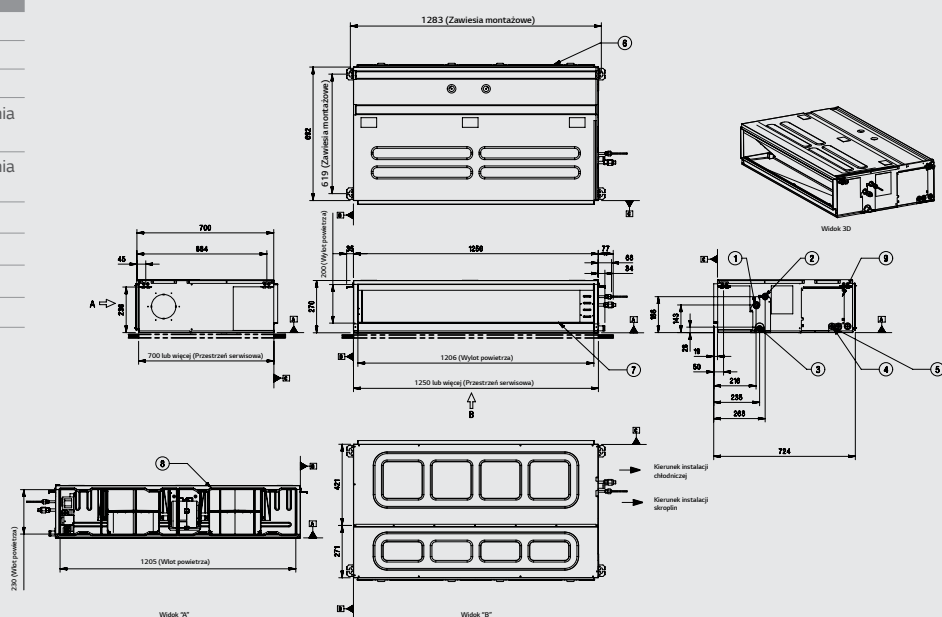
	Nazwa części
1	Przyłącze rur chłodniczych (gaz)
2	Przyłącze rur chłodniczych (ciecz)
3	Przyłącze odprowadzenia skroplin
4	Otwór do przeprowadzenia okablowania zasilającego i sterującego Otwór do przeprowadzenia przewodów
5	Przewodowy zdalny sterownik Otwór do przeprowadzenia przewodów
6	Wlot powietrza
7	Wylot powietrza
8	Filtr powietrza
9	Pokrywa otworu kontrolnego



UM36.N24 / UM42.N24

(Jednostki: mm)

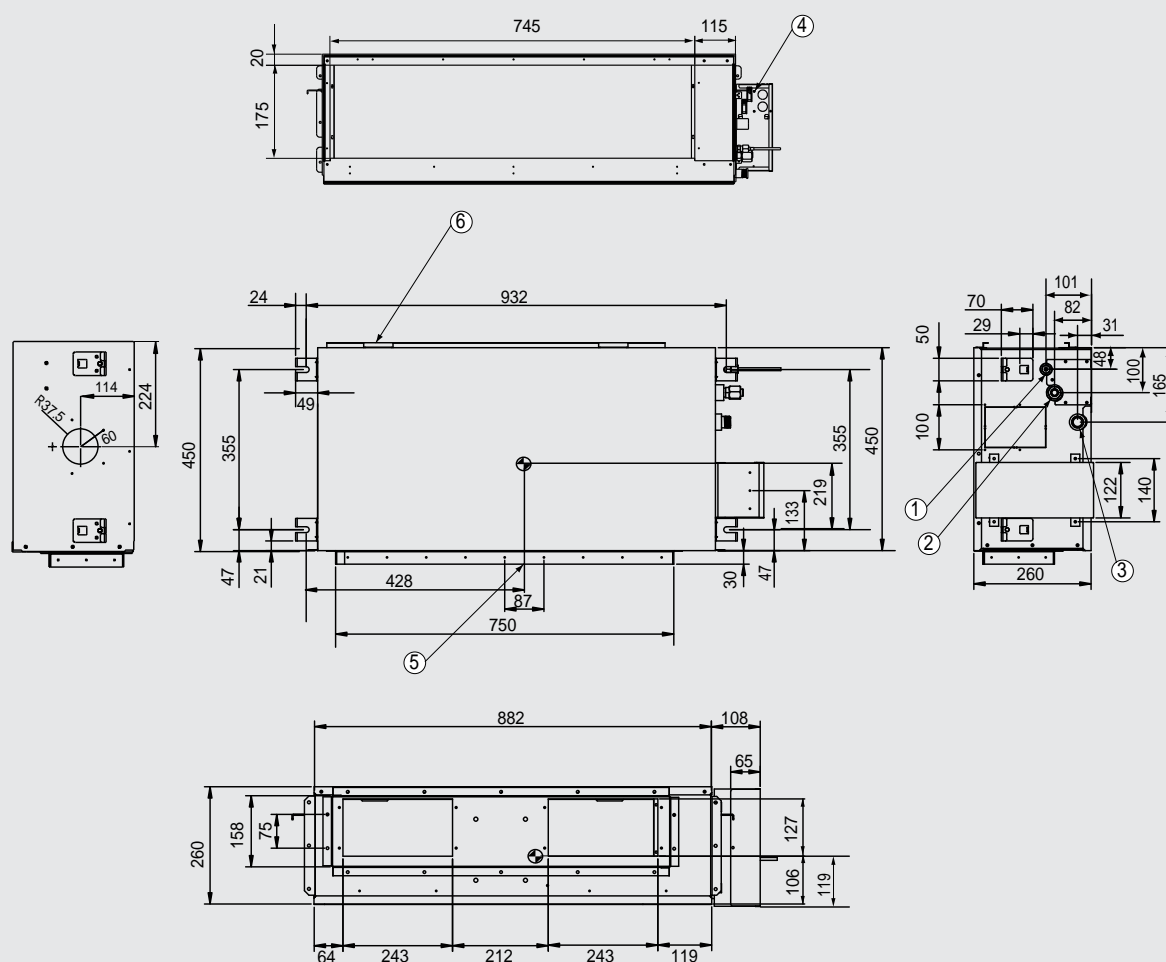
	Nazwa części
1	Przyłącze rur chłodniczych (gaz)
2	Przyłącze rur chłodniczych (ciecz)
3	Przyłącze odprowadzenia skroplin
4	Otwór do przeprowadzenia okablowania zasilającego i sterującego
5	Otwór do przeprowadzenia okablowania zdalnego sterownika
6	Wlot powietrza
7	Wylot powietrza
8	Filtry powietrza
9	Pokrywa otworu kontrolnego



UB18C.NH0 / UB24C.NH0

(Jednostki: mm)

	Nazwa części
1	Przyłącze rur chłodniczych (ciecz)
2	Przyłącze rur chłodniczych (gaz)
3	Przyłącze odprowadzenia skroplin
4	Podłączenie zasilania
5	Wylot powietrza
6	Wlot powietrza

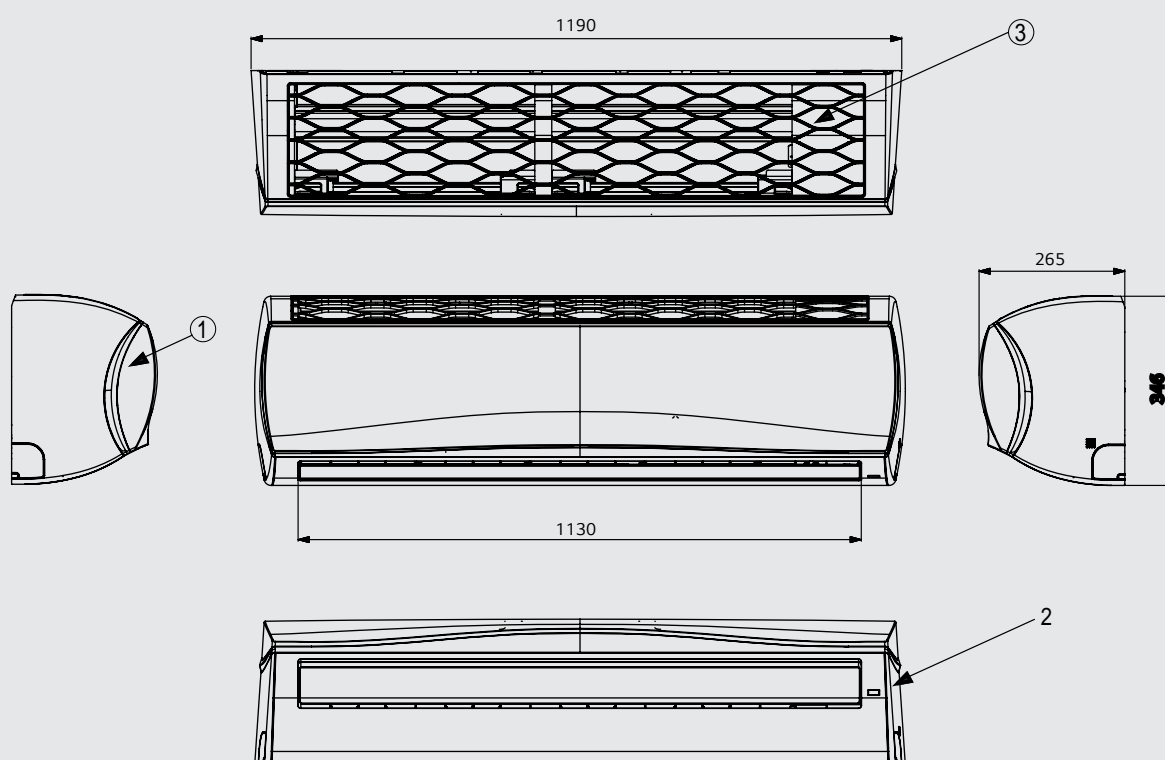


ŚCIENNE

UJ30.NV2 / UJ36.NV3

(Jednostki: mm)

	Nazwa części
1	Przedni panel
2	Wyświetlacz i odbiornik sygnału
3	Kratka wlotu powietrza
4	Płyta montażowa

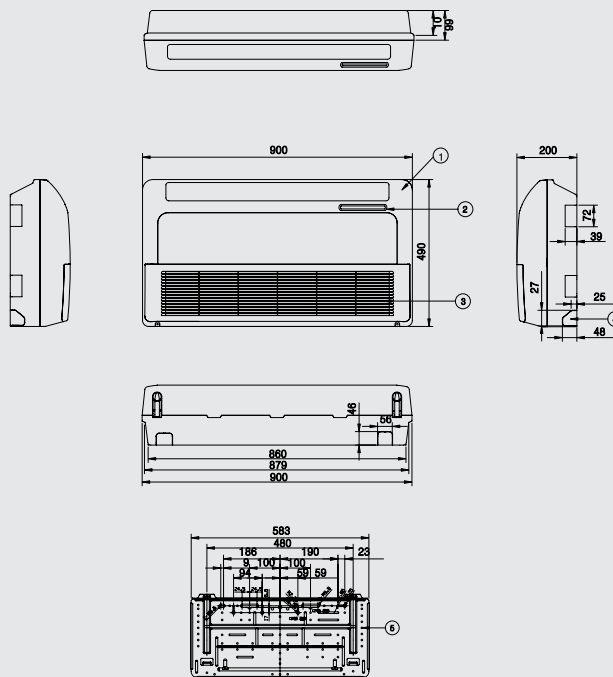


PRZYPODŁOGOWO-SUFITOWE / PODSTROPOWE

CV09.NE2 / CV12.NE2

(Jednostki: mm)

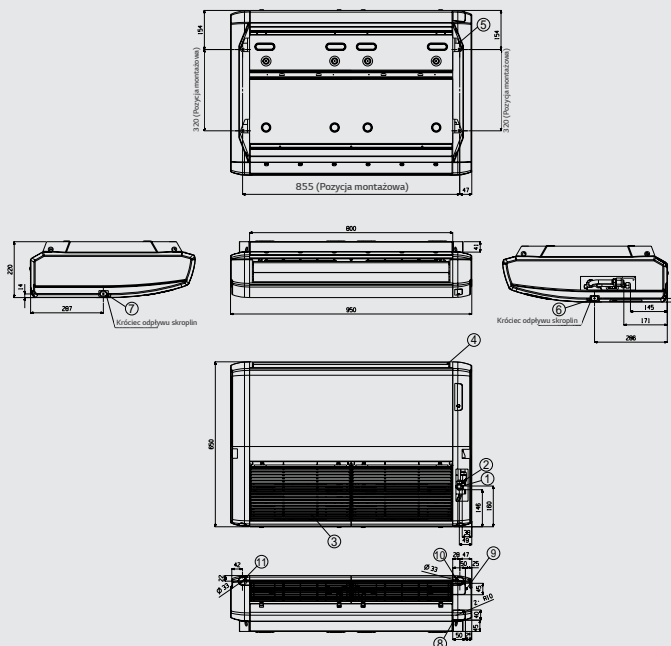
	Nazwa części
1	Przednia kratka wylotu powietrza
2	Wyświetlacz i odbiornik sygnału
3	Kratka wlotu powietrza
4	Otwór do wybicia
5	Płyta montażowa



CV18.NJ2 / CV24.NJ2 / UV30.NJ2

(Jednostki: mm)

	Nazwa części
1	Przyłącze rur chłodniczych (ciecz)
2	Przyłącze rur chłodniczych (gaz)
3	Kratka wylotu powietrza
4	Kratka wlotu powietrza
5	Wspornik
6	Prawy otwór na odprowadzenie skroplin
7	Lewy otwór na odprowadzenie skroplin
8	Podłączenie okablowania
9	Przyłącze rur
10	Prawe przyłącze odprowadzenia skroplin
11	Lewe przyłącze odprowadzenia skroplin

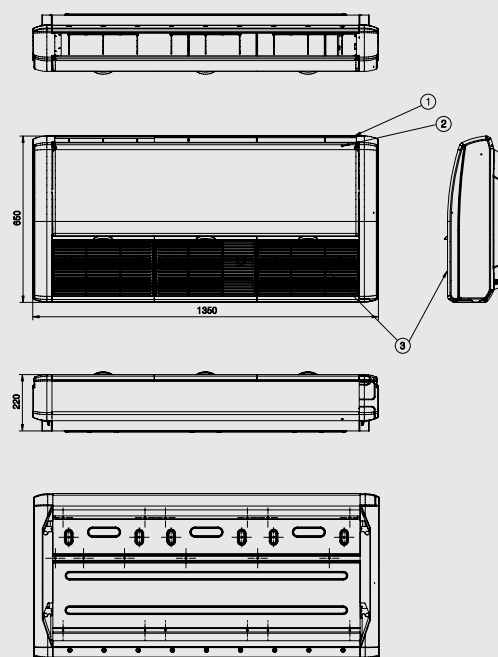


PRZYPODŁOGOWO-SUFITOWE / PODSTROPOWE

UV36.NK2

(Jednostki: mm)

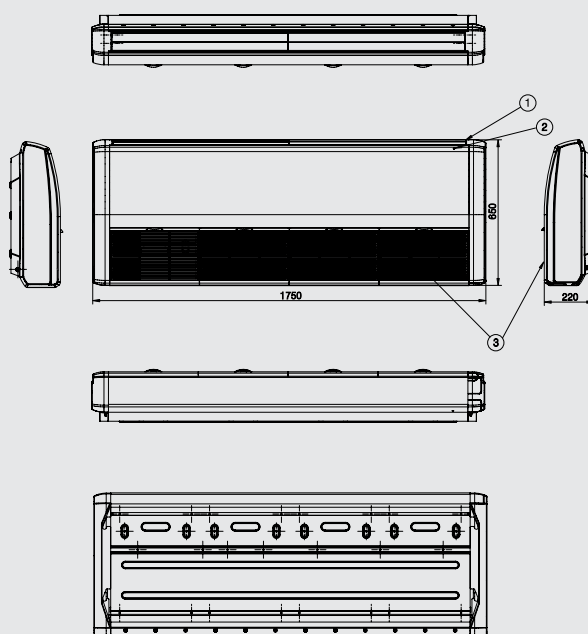
	Nazwa części
1	Przednia kratka wylotu powietrza
2	Wyświetlacz i odbiornik sygnału
3	Kratka wlotu powietrza



UV42.NL2 / UV48.NL2 / UV60.NL2

(Jednostki: mm)

	Nazwa części
1	Przednia kratka wylotu powietrza
2	Wyświetlacz i odbiornik sygnału
3	Kratka wlotu powietrza

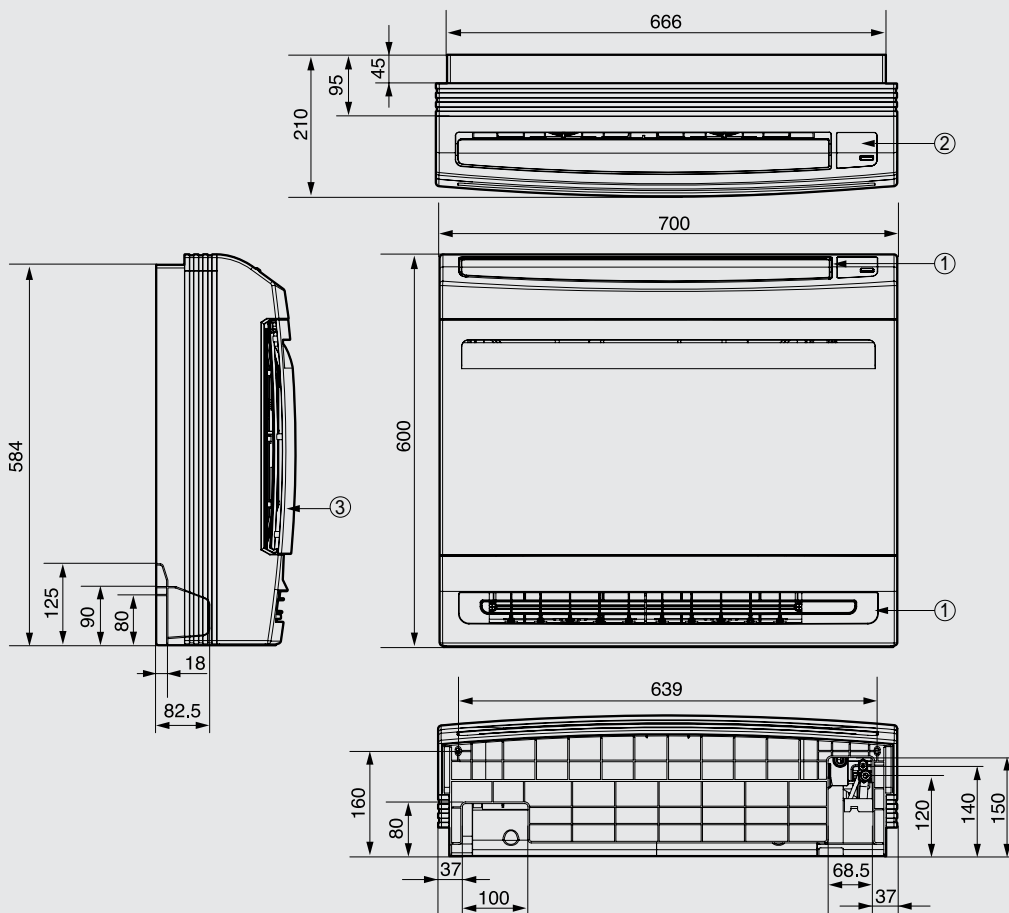


KONSOLE

CQ09.NA0 / CQ12.NA0 / CQ18.NA0

(Jednostki: mm)

	Nazwa części
1	Przednia kratka wylotu powietrza
2	Wyświetlacz i odbiornik sygnału
3	Kratka wlotu powietrza

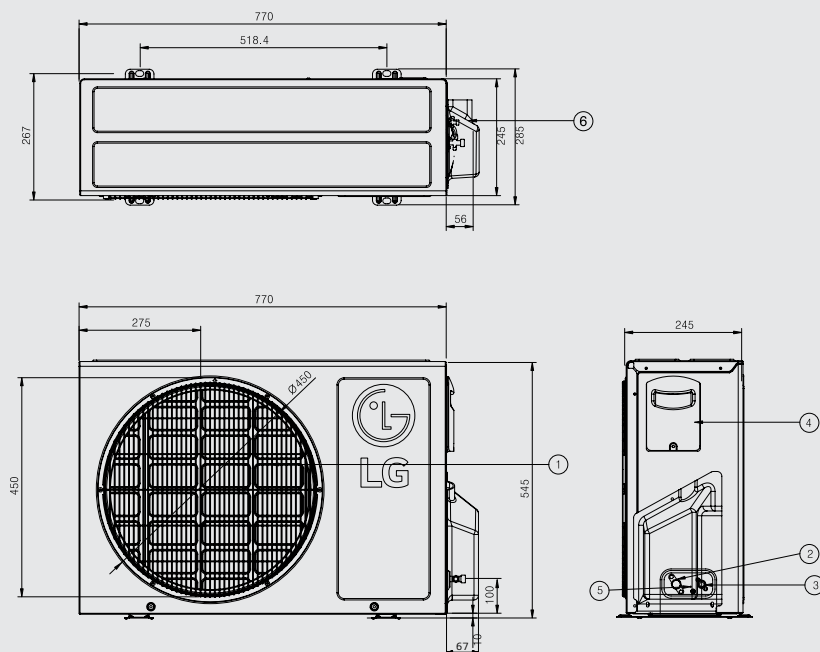


UNIWERSALNE JEDNOSTKI ZEWNĘTRZNE

UU09W.ULD / UU12W.ULD

(Jednostki: mm)

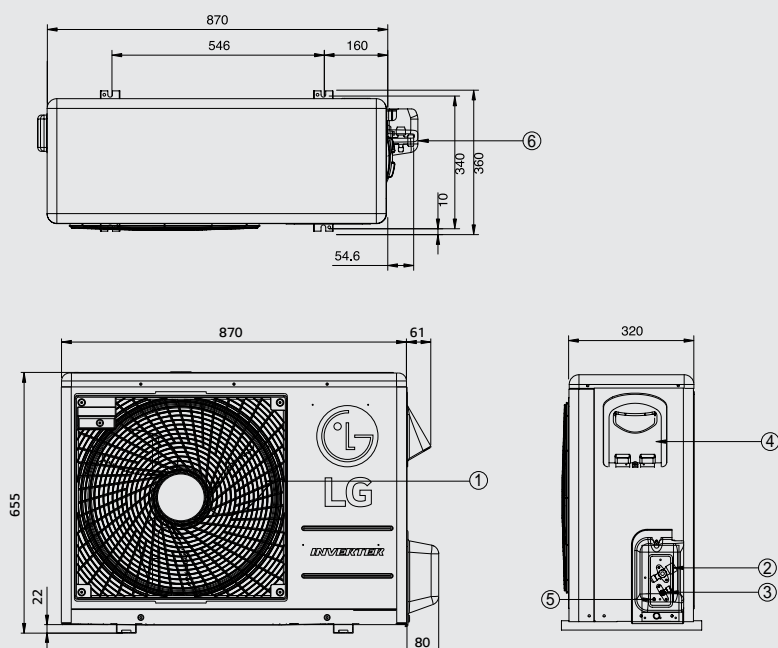
	Nazwa części
1	Kratka wylotu powietrza
2	Przyłącze rur chłodniczych (gaz)
3	Przyłącze rur chłodniczych (ciecz)
4	Przewody zasilania i sterowania
5	Wkręt uziemienia
6	Ostona zaworu serwisowego



UU18W.UE4

(Jednostki: mm)

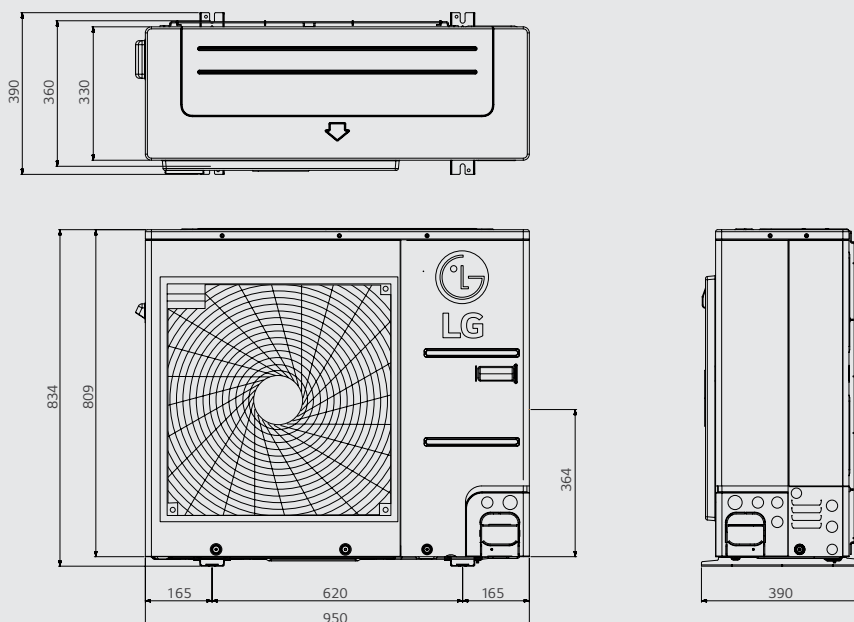
	Nazwa części
1	Kratka wylotu powietrza
2	Przyłącze rur chłodniczych (gaz)
3	Przyłącze rur chłodniczych (ciecz)
4	Przewody zasilania i sterowania
5	Wkręt uziemienia
6	Ostona zaworu serwisowego



UU24W.U44 / UU30W.U44 / UU30WC.U40

(Jednostki: mm)

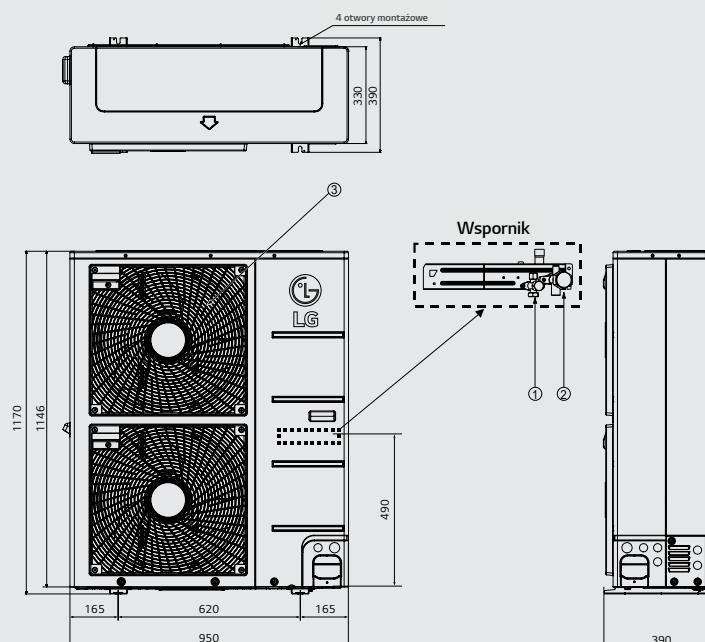
	Nazwa części
1	Kratka wylotu powietrza
2	Przyłącze rur chłodniczych (ciecz)
3	Przyłącze rur chłodniczych (gaz)
4	Przewody zasilania i sterowania
5	Wkręt uziemienia



UU37W.U04

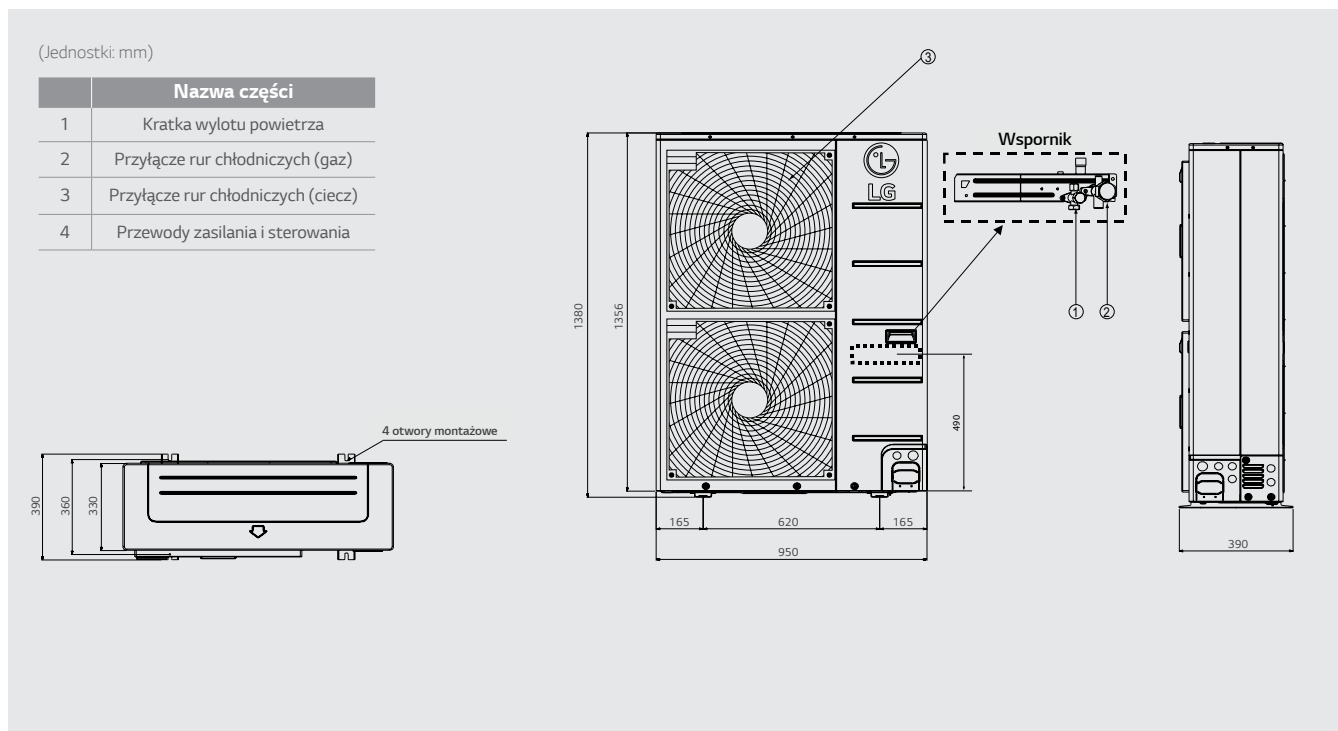
(Jednostki: mm)

	Nazwa części
1	Kratka wylotu powietrza
2	Przyłącze rur chłodniczych (gaz)
3	Przyłącze rur chłodniczych (ciecz)
4	Przewody zasilania i sterowania

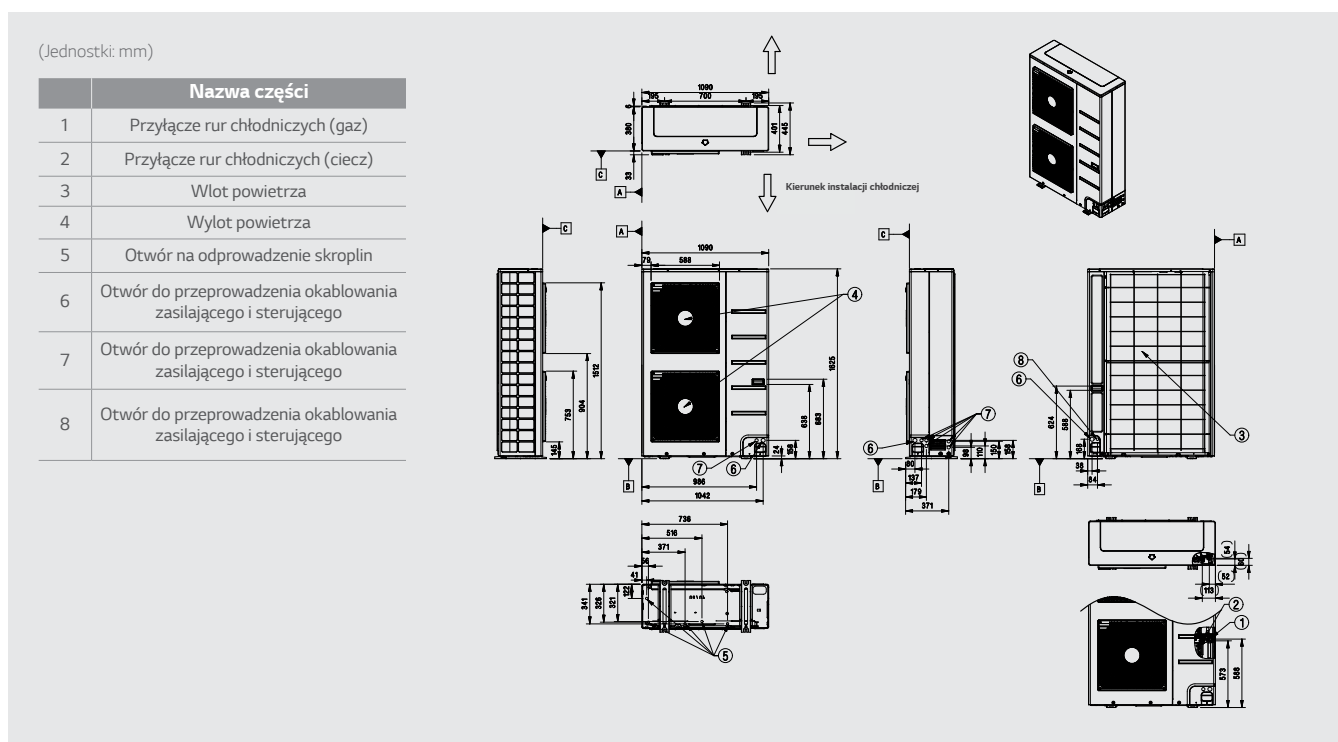


UNIWERSALNE JEDNOSTKI ZEWNĘTRZNE

UU43W.U32 / UU49W.U32 / UU61W.U32 / UU70W.U34



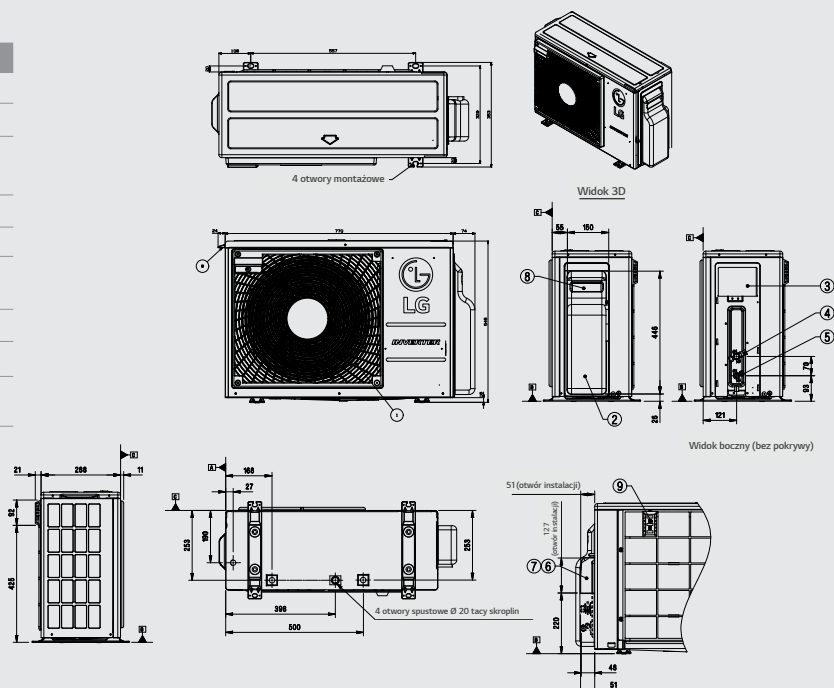
UU85W.U74



UU18WC.ULO

(Jednostki: mm)

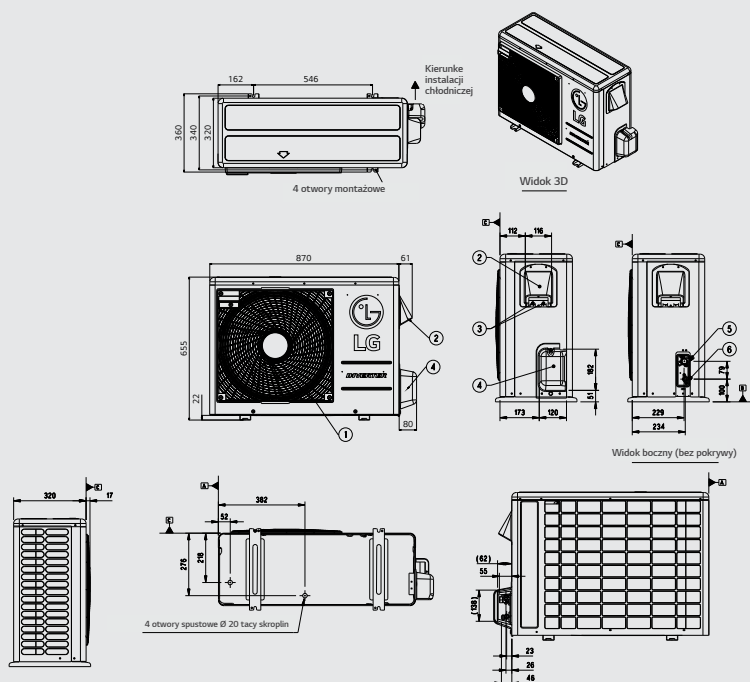
	Nazwa części
1	Wylot powietrza
2	Pokrywa sterowania i zaworu serwisowego
3	Podłączenie przewodów zasilających i sterujących połączenie kablowe
4	Przyłącze rur chłodniczych (gaz)
5	Przyłącze rur chłodniczych (ciecz)
6	Otwór do przeprowadzenia okablowania zasilającego i sterującego
7	Otwór do przeprowadzenia rur chłodniczych
8	Uchwyt
9	Pokrywa czujnika temperatury powietrza zewnętrznego



UU24WC.UEO / UU30WC.UEO

(Jednostki: mm)

	Nazwa części
1	Wylot powietrza
2	Pokrywa otworu kontrolnego
3	Otwór do przeprowadzenia okablowania zasilającego i sterującego
4	Ośłona zaworu serwisowego
5	Przyłącze rur chłodniczych (gaz)
6	Przyłącze rur chłodniczych (ciecz)





LG Electronics Polska

BIURA:

BIURO GŁÓWNE

LG Electronics Polska
02-675 Warszawa, ul. Wołoska 22
tel. (22) 48 17 100
klimatyzacja-warszawa@lge.pl
www.lg.com/pl
www.strefaklimatyzacji.pl

Akademia Klimatyzacji LG
02-285 Warszawa
ul. Szyszkowa 20
tel. (22) 48 17 420
akademialg-warszawa@lge.pl

Oddział i Akademia Gdynia
81-300 Gdynia,
ul. Sportowa 8
tel. (58) 73 16 410-412
klimatyzacja-gdynia@lge.pl

Oddział i Akademia Katowice*
40-028 Katowice
ul. Sowińskiego 46
(Millenium Plaza)
tel. (32) 621 04 33
klimatyzacja-katowice@lge.pl

* nowy adres, od 1 sierpnia 2017

Oddział Poznań
61-131 Poznań
ul. Abpa Baraniaka 88B bud C
tel. (61) 62 59 943
klimatyzacja-poznan@lge.pl

Oddział i Akademia Wrocław
55-040 Kobierzyce
Bielany Wrocławskie
ul. Szwedzka 5A
tel. (71) 73 44 401-403
klimatyzacja-wroclaw@lge.pl

Dystrybutor